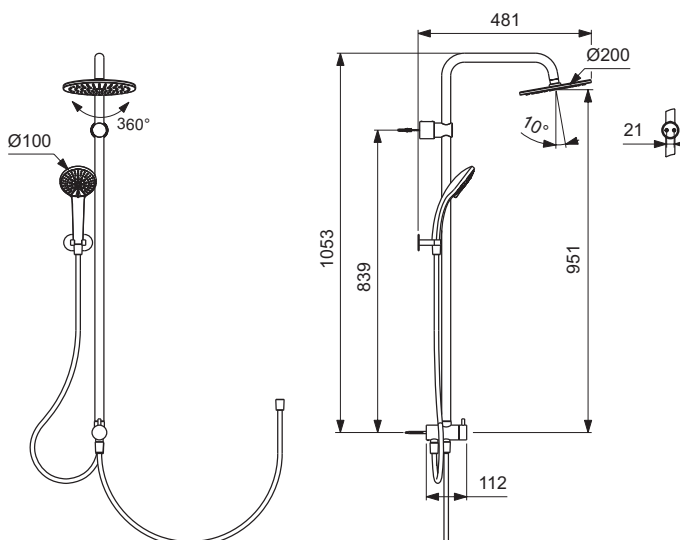


Dusche

Idealrain



Artikel-Nr.: BC747XG

Duschsystem Aufputz

Idealrain Duschsystem Aufputz

Farbe: XG - Silk Black

Eigenschaften: .m
.N

Mehr Produktdetails:

Montage: Wand, Aufputz
Zulassungen: DIN EN 817; DIN EN 200; DIN 4109 Gruppe 1
Betriebsdruck (bar): 3
Durchfluß (Liter): 8
Gewicht (kg): 3,14
Material: Messing