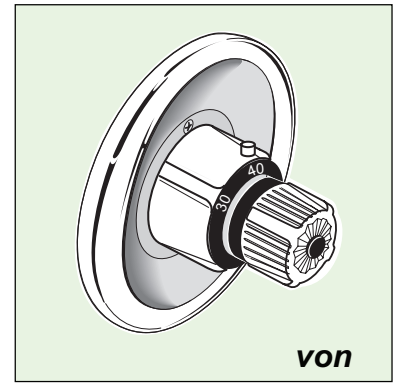


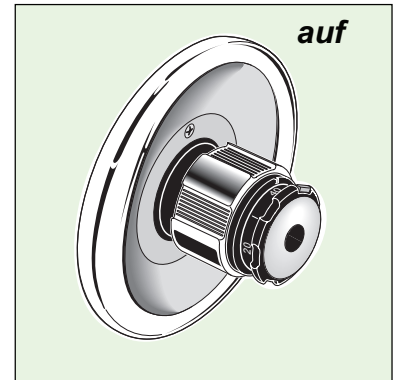
Umbausätze Thermostate A 2180 ..

*Ideal
Standard*

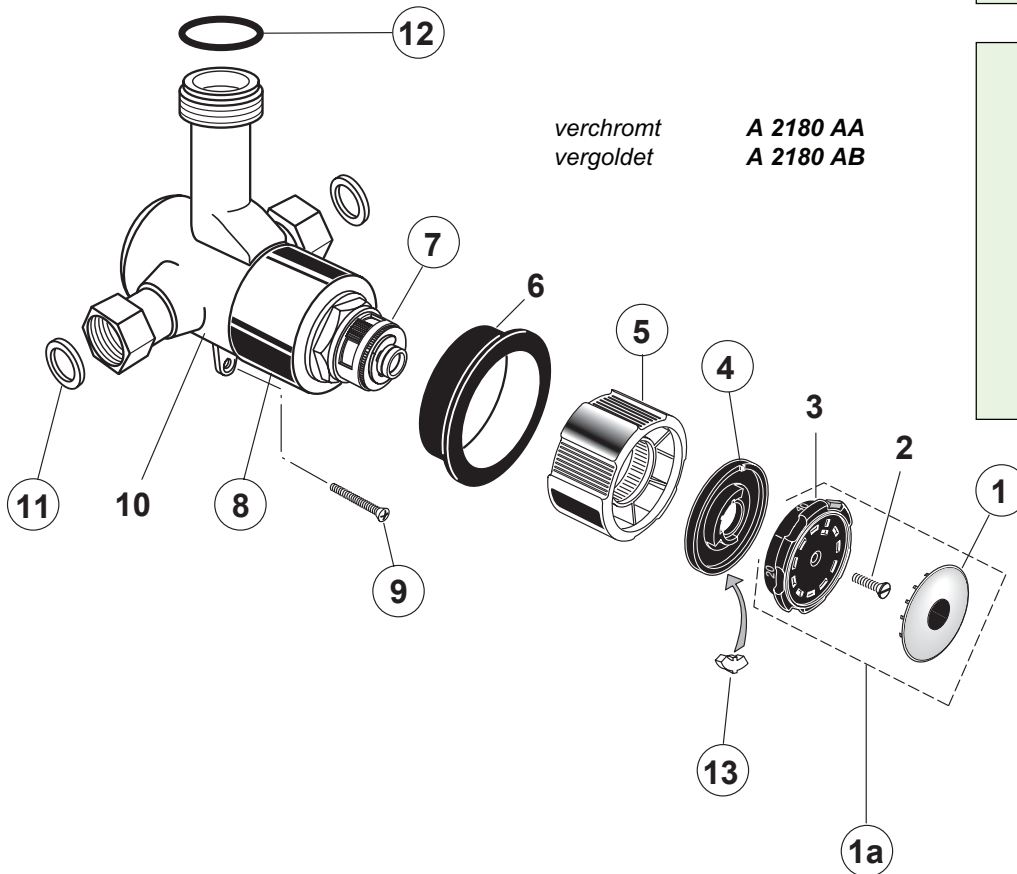
Dieser Umbausatz ermöglicht die Umrüstung von:
IDEALMIX A5400, A5403DE, A5440, A5460 auf
IDEALUX A5410, A5413DE, A5450, A5470



von



auf



Für XX = Oberflächen-Kennung einsetzen:
chrom - statt XX = AA einsetzen,
vergoldet - statt XX = AB einsetzen

Beispiel Ersatzteil - Bestellung:

A 960 120 AA in Chrom
A 960 120 AB vergoldet

Pos.	Bezeichnung	Ersatzteil-Bestell-Nr.	Liefermenge	Pos.	Bezeichnung	Ersatzteil-Bestell-Nr.	Liefermenge
1	Abdeckkappe	A 961 753 XX	1 St.	zusätzliche Austauschteile sind erhältlich:			
1a	Temperaturgriff kompl.	A 960 120 XX	1 St.	Kartusche für vertauschte Wasseranschlüsse			
	Temperaturgriff kompl. für Version DE	A 961 002 XX	1 St.	A 961 006 NU		1 St.	
2	Senkschraube M 6 x 35						
4	Anschlagring kompl.	A 961 696 NU	1 St.				
5	Mengenregelgriff	A 961 697 XX	1 St.				
6	Zwischenring						
7	Kartusche kompl. für normal und DE-Version	A 960 478 NU	1 St.				
7a	Wartungs-Set Kart.	A 960 436 NU	1 Set				
8	Abdeckhülse m. O - Ring	A 960 447 XX	1 St.				
9	Linsenschraube M4 x 50	A 961 137 XX	1 St.				
10	Batteriekörper UP						
11	Fiberring Ø 24 x 16	A 961 139 NU	2 St.				
12	O - Ring Ø 34,59 x 2,62	A 961 205 NU	1 St.				
13	Temperaturbegrenzer	A 963 182 NU	1 St.				