

Kunden-Name: \_\_\_\_\_

Straße: \_\_\_\_\_

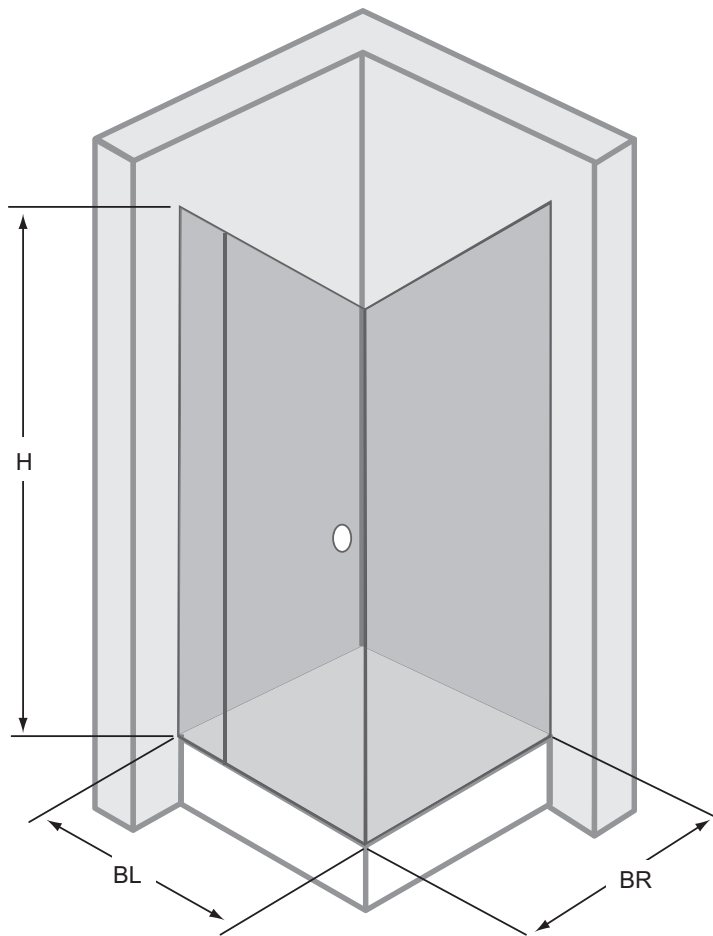
PLZ/Ort: \_\_\_\_\_

Telefon privat: \_\_\_\_\_

Telefon dienstl. \_\_\_\_\_

Auftragsnr.: \_\_\_\_\_

Bestellnr.: HSTTS019LSondermaß



Tür mit Seitenwand Anschlag links - Sondermaß

## Bitte beachten:

Sofern eine Duschwanne vorhanden ist, geben Sie bitte die jeweilige Breite an (gemessen von Vorderkante Wandfliesen bis Außenkante Rand der Duschwanne/Badewanne).

Bei bodengleichem Einbau geben Sie bitte an, ob die von Ihnen angegebenen Maße sich auf Profil-Außenkante, Profil-Innenkante, Glas-Außenkante, Glas-Innenkante oder Glas-Mitte beziehen.

Zur Bemaßung der zwei jeweiligen Schenkellängen verwenden Sie bitte zwei Wasserwaagen!

Breite links: (BL): \_\_\_\_\_

Breite rechts (BR): \_\_\_\_\_

### gewünschte Höhe:

Glashöhe: \_\_\_\_\_

oder

Höhe des Wandprofils: \_\_\_\_\_

oder

Gesamthöhe inkl. Stabilisator: \_\_\_\_\_

### Maße gültig für:

Glasmitte     Glasinnenkante     Glasaußenkante     Profillinenkante     Profilaußenkante

### Bitte ankreuzen:

Duschtasse vorhanden:  ja  nein    Bodenelement vorhanden / direkt auf Fliesen:  ja  nein

\_\_\_\_\_  
 Datum, Unterschrift

Kunden-Name: \_\_\_\_\_

Straße: \_\_\_\_\_

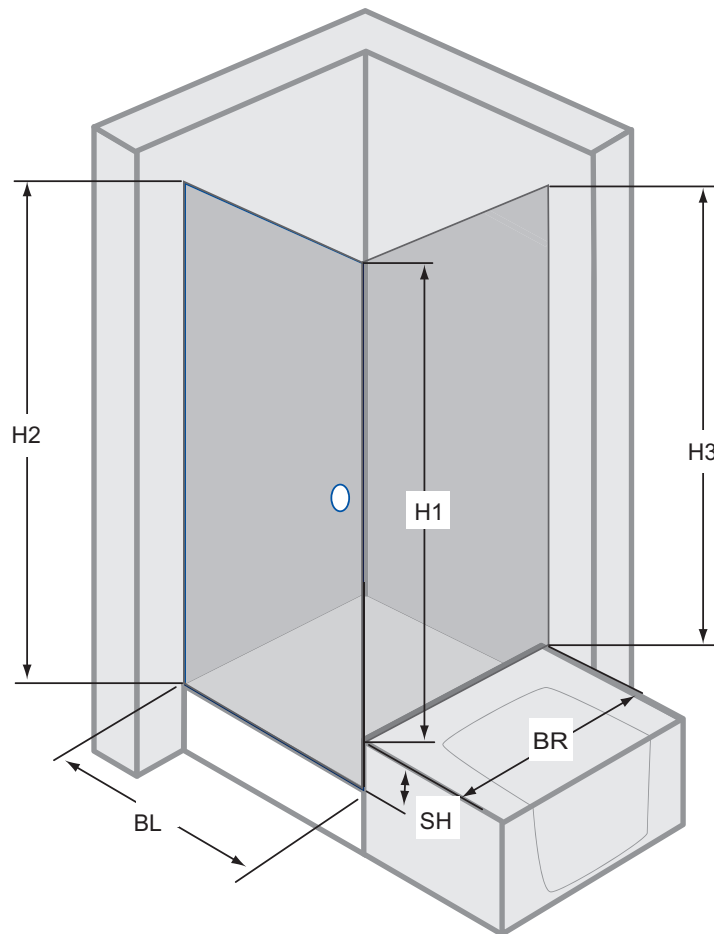
PLZ/Ort: \_\_\_\_\_

Telefon privat: \_\_\_\_\_

Telefon dienstl. \_\_\_\_\_

Auftragsnr.: \_\_\_\_\_

Bestellnr.: \_\_\_\_\_



## Bitte beachten:

Sofern eine Duschwanne vorhanden ist, geben Sie bitte die jeweilige Breite an (gemessen von Vorderkante Wandfliesen bis Außenkante Rand der Duschwanne/Badewanne).

Bei bodengleichem Einbau geben Sie bitte an, ob die von Ihnen angegebenen Maße sich auf Profil-Außenkante, Profil-Innenkante, Glas-Außenkante, Glas-Innenkante oder Glas-Mitte beziehen.

Zur Bemaßung der zwei jeweiligen Schenkellängen verwenden Sie bitte zwei Wasserwaagen!

Höhe 1 (H1): \_\_\_\_\_

Höhe 2 (H2): \_\_\_\_\_

Höhe 3 (H3): \_\_\_\_\_

(SH): \_\_\_\_\_

Breite links: (BL): \_\_\_\_\_

Breite rechts (BR): \_\_\_\_\_

Tür mit Badewannenseitenwand Türanschlag links - Sondermaß

## Maße gültig für:

Glasmitte     Glasinnenkante     Glasaußenkante     Profillinke     Profilaußenkante

## Bitte ankreuzen:

Duschtasse vorhanden:  ja  nein    Bodenelement vorhanden / direkt auf Fliesen:  ja  nein

\_\_\_\_\_  
 Datum, Unterschrift