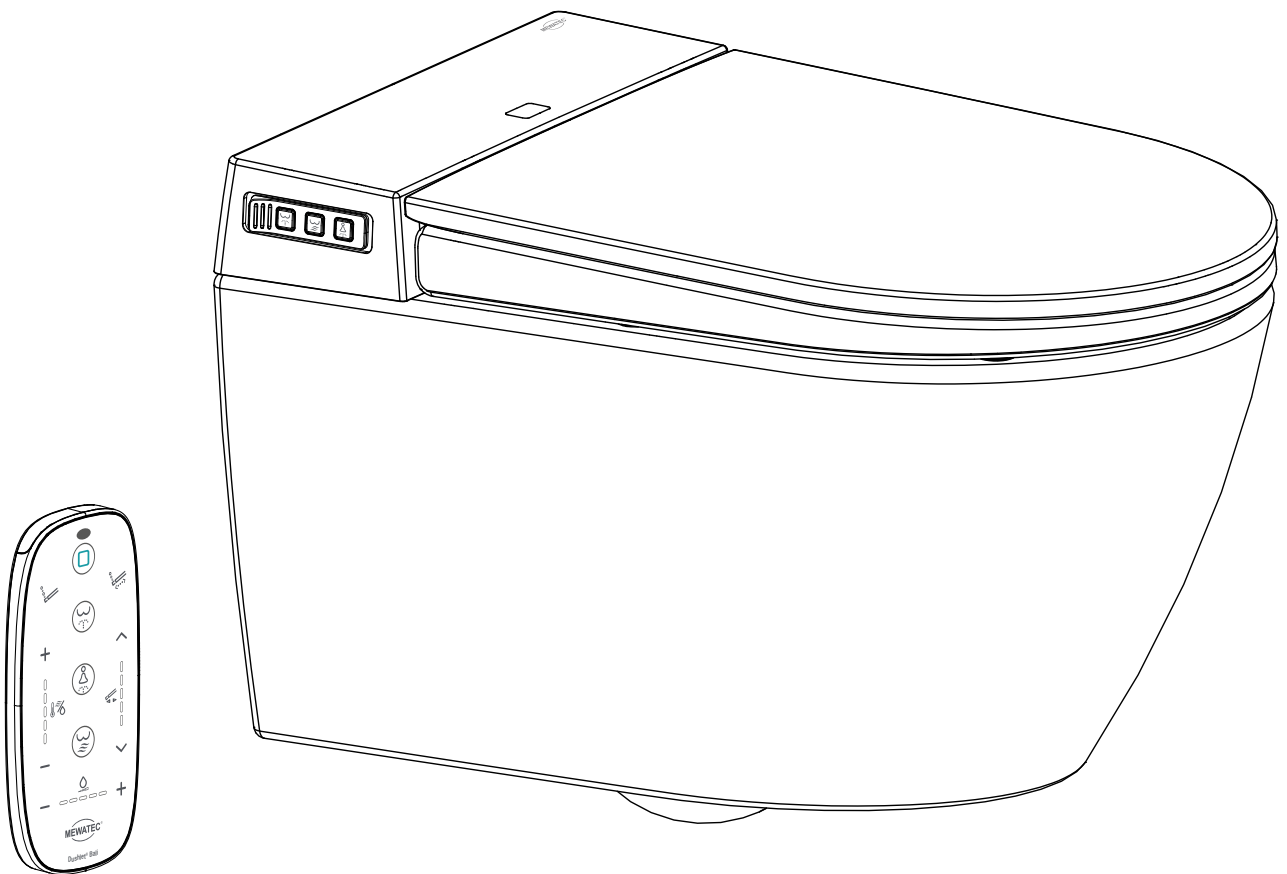


MEWATEC®

something better



INSTALLATIONS- & BEDIENUNGSANLEITUNG

MEWATEC Dushlet® Bali

Vollintegrierte Dusch-WC Komplettanlage

Ein gutes Gefühl Tag für Tag.



Vielen Dank, dass Sie sich für ein
MEWATEC Dusch-WC entschieden haben.



DUSHLET® - DAS ORIGINAL.

INHALT

MEWATEC GARANTIEVERSPRECHEN MewaProtect®	4
ALLGEMEINE ANGABEN	5
Sicherheits- & Warnhinweise	
LIEFERUMFANG	6
Benötigtes Werkzeug	
PRODUKTBESCHREIBUNG	8
Fernbedienung	
• Batteriewechsel	
Übersicht	
MEWATEC iBidet Slider Knopf®	
INSTALLATION	10
Dusch-WC	
Fernbedienung	
BEDIENUNG	14
Grundfunktionen	
• Anal- & Ladydusche	
• Stop	
• Massage	
Erweiterte Funktionen	
• Geruchsabsaugung	
• Warmluftföhn	
• Nachtlicht	
Individuelle Einstellungen	
• Wasserdruck	
• Wassertemperatur	
• Föhntemperatur	
• Duscharmposition	
• Signaltöne	
MEWATEC iBidet Slider Knopf®	
PFLEGE & WARTUNG	16
Allgemeine Reinigung / Hinweise	
Düsenreinigung	
• manuelle Düsenreinigung	
Gehäuse reinigen	
Gerät entleeren	
BEDIENUNG IN ÖFFENTLICHEN EINRICHTUNGEN	17
FEHLERBEHEBUNG	18
TECHNISCHE DATEN	20
Technische Zeichnung	
ENTSORGUNG	22
IMPRESSUM	23

ALLGEMEINE ANGABEN

Bitte lesen Sie die Bedienungsanleitung vor der Installation und Nutzung Ihres neuen Dusch-WCs sorgfältig durch und bewahren Sie sie für späteres Nachschlagen stets an einem für Sie zugänglichen Ort auf.

Bestimmungsgemäße Verwendung

Ein Dusch-WC dient der komfortablen Reinigung des Anal- bzw. vaginalen Bereiches aller Altersgruppen nach dem Toilettengang sowie je nach Modell, der Trocknung mit Hilfe eines Warmluftföhns. Sollte das Gerät zu einem anderen als dem hier erwähnten Zweck verwendet werden, erlischt automatisch jeglicher Haftungs- und Gewährleistungsanspruch.

SICHERHEITS- & WARNHINWEISE

Die nachfolgenden Sicherheits- & Warnhinweise gelten über den gesamten Lebenszyklus des Produktes:

- Stellen Sie sich nicht auf die Toilettenbrille. Stellen oder setzen Sie sich nicht auf den Deckel.
- Schützen Sie das Bedienteil / die Fernbedienung vor außergewöhnlicher Belastung.
- Rauchen Sie nicht auf oder in der Nähe des Gerätes.
- Installieren Sie Anschlussschläuche, Kalkschutzfilter und Verbinder nur handfest. Verwenden Sie keine Zangen oder Schraubenschlüssel.
- Achten Sie darauf, dass Schläuche nicht verdreht oder unter Spannung verbunden werden.
- Prüfen Sie vor der Inbetriebnahme alle Verbindungen auf ihre Dichtigkeit.
- Verwenden Sie keine Mehrfachsteckdosen für dieses Produkt bzw. betreiben Sie das Dusch-WC nicht parallel mit anderen Geräten an einer Zuleitung.
- Benutzen Sie ausschließlich das Originalzubehör.
- Verwenden Sie keine alten Druckschläuche.
- Benutzen Sie kein Brunnenwasser. Ausschließlich städtisches Leitungstrinkwasser darf verwendet werden!
- Spritzen oder gießen Sie kein Wasser über das Gerät. Das Gerät könnte zerstört werden oder einen elektrischen Schlag verursachen.
- Kratzen, knicken oder ziehen Sie nicht an dem elektrischen Kabel.
- Ziehen Sie niemals den Stecker mit feuchten oder nassen Händen. Sie könnten einen elektrischen Schlag erleiden.
- Führen Sie keine eigenständigen Reparaturen an dem Gerät durch. Kontaktieren Sie hierzu unser Service-Team.
- Kinder oder Personen, welche die Temperatur nicht eigenständig regeln können, längere Zeit auf der Toilette verweilen oder sehr sensibel sind, sollten die Sitz- und Föhntemperatur (modellabhängig) auf „Niedrig“ oder „Aus“ stellen.
- Kinder sollten das Dusch-WC unter Aufsicht benutzen.
- Betreiben Sie Ihr neues Dusch-WC ausschließlich in frostfreien Räumen und bewahren Sie es frostsicher auf.
- Bei längerer Nichtbenutzung Ihres Dusch-WCs ziehen Sie den Netzstecker aus der Steckdose, drehen das Wasser ab und entleeren den Tank wie im Weiteren beschrieben.
- Setzen Sie das Dusch-WC keiner direkten Sonneneinstrahlung oder UV-Strahlung aus.
- Urinieren Sie nicht auf den Sitz oder in die Duscharmöffnung. Dies kann zu Verfärbungen des Duscharsms und Fehlfunktionen führen.
- Ziehen Sie immer den Netzstecker bevor oder während Sie das Gerät reinigen.
- Reinigen Sie das Gerät nicht mit Verdünnern, Lösungsmitteln, Benzinen, Scheuer- oder Bleichmitteln, sondern mit einem neutralen Reinigungsmittel, um Sachschaden durch Reinigungsmittel zu verhindern.
- Verwenden Sie für die Reinigung keine rauen Nylontücher oder Kratzschwämme, sondern ein weiches Tuch.
- Sorgen Sie für Kalkschutz bzw. kalkfreies Wasser.
- Verwenden Sie dringend die vom Hersteller empfohlenen Kalkschutz- bzw. Sedimentfilter.
- Die durch Leitungsrohrbrüche entstehenden Sedimente zerstören Ihr Dusch-WC. Kalk im Trinkwasser kann ebenso das Dusch-WC zerstören. Wechseln Sie deshalb Ihren Kalkschutzfilter regelmäßig je nach Härtegrad des Wassers in Ihrer Ortschaft (empfohlener Wechsel bei mittlerem Härtegrad ca. 4-mal pro Jahr).

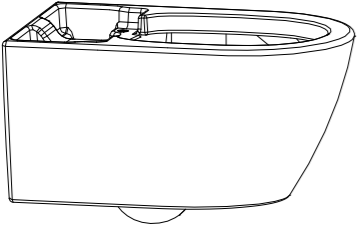
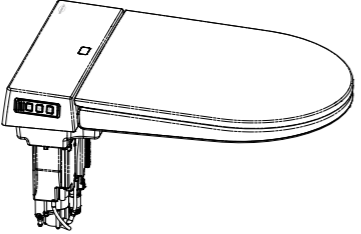

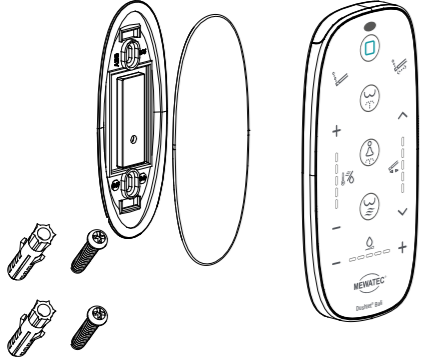
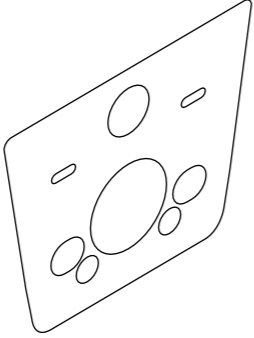
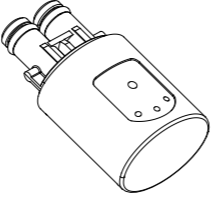

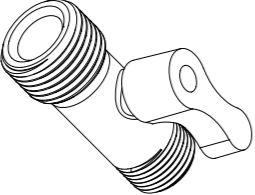
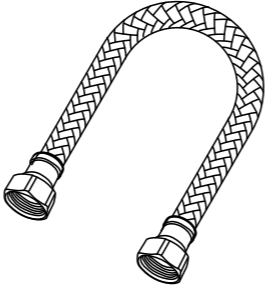
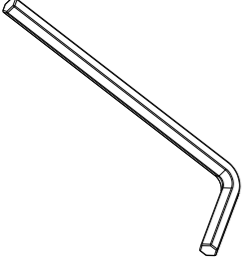
MEWATEC GARANTIEVERSPRECHEN MewaProtect®

Ihr MEWATEC Produkt ist durch das Investitionsschutzpaket MewaProtect® bestens abgesichert! Das MEWATEC Garantieverprechen gilt zusätzlich zur gesetzlichen Gewährleistung und bietet Ihnen so einen idealen Rundumschutz. MewaProtect® ist automatisch beim Kauf über WACOR.de und MEWATEC.com inklusive. Beim Kauf über externe Plattformen kann MewaProtect® nachträglich hinzugebucht werden.




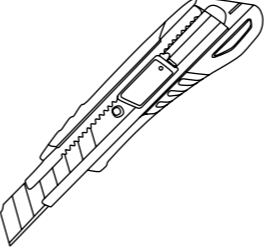
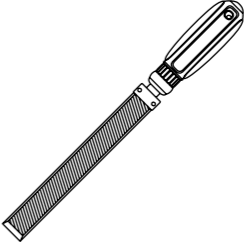
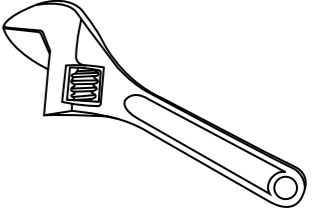
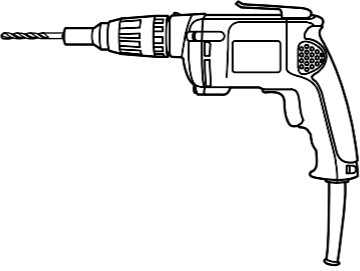
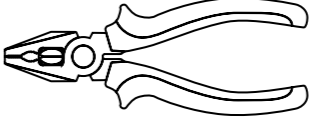
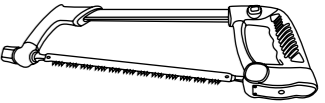
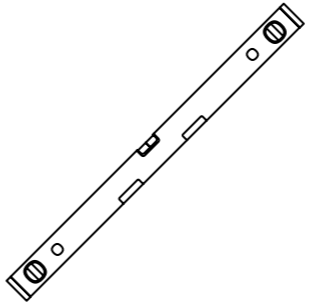
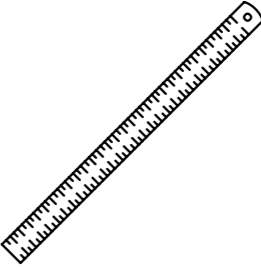
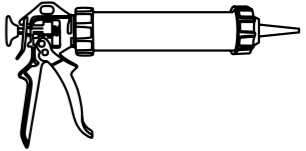


Eine ausführliche Erläuterung zu dem MEWATEC Garantieverprechen finden Sie unter [mewatec.com/garantie](https://www.mewatec.com/garantie).

LIEFERUMFANG

 <p>Dusch-WC Keramik</p>	 <p>Dusch-WC Aufsatz</p>	 <p>Anleitung</p>
 <p>Fernbedienung mit Wandhalterung</p>	 <p>Schallschutzmatte</p>	 <p>Düsenkopf</p>
 <p>Schrauben-Abdeckungen</p>	 <p>Absperrventil 3/8" x 3/8"</p>	 <p>Druckschlauch 3/8" x 1/2" - 30cm</p>
 <p>Sechskantschlüssel</p>		

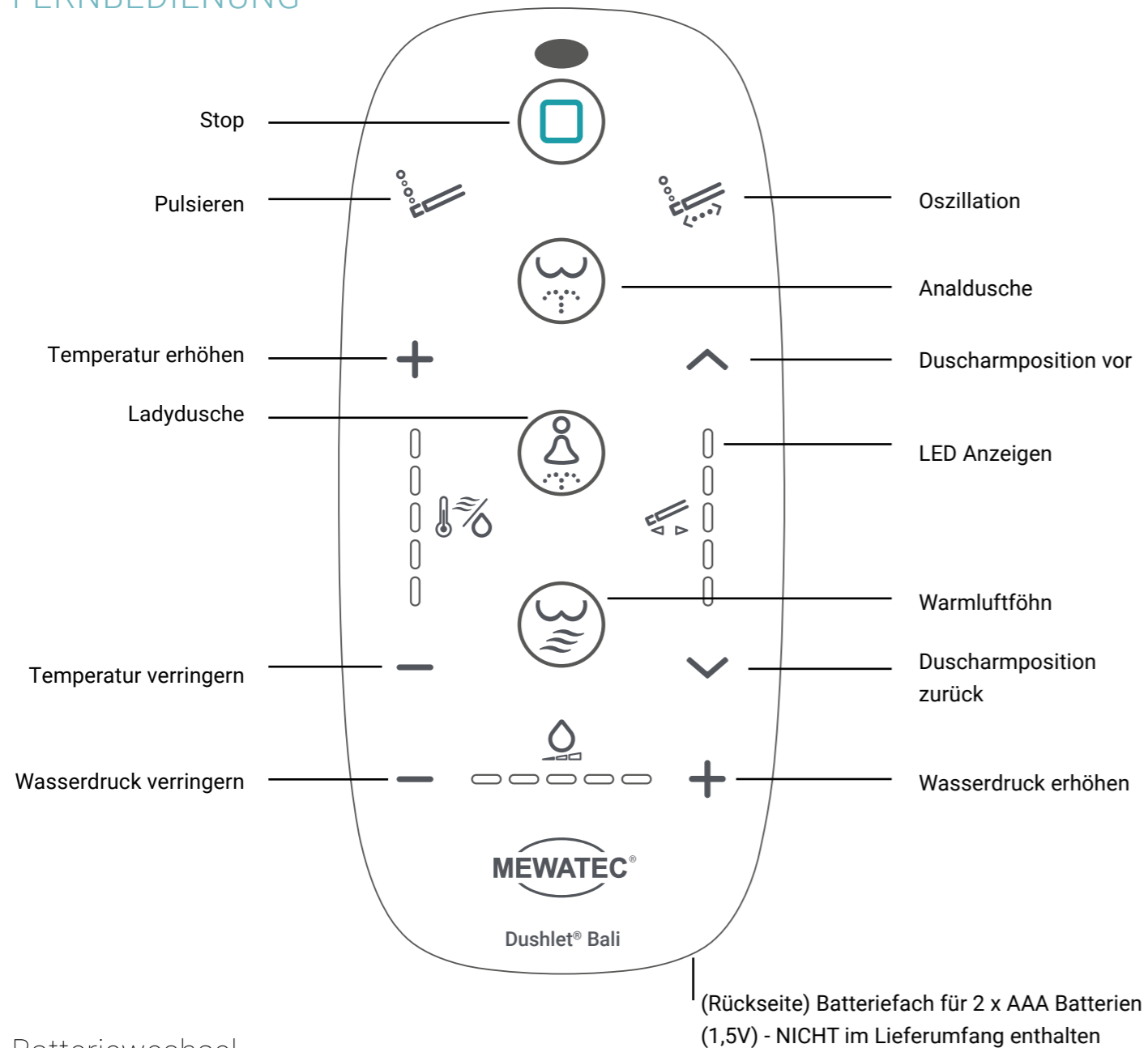
BENÖTIGTES WERKZEUG

 <p>Maßband oder Zollstock</p>	 <p>Stift</p>	 <p>Schraubendreher Kreuzschlitz</p>
 <p>Cuttermesser</p>	 <p>Feile</p>	 <p>Schraubenschlüssel</p>
 <p>Bohrmaschine</p>	 <p>Kneifzange</p>	 <p>Säge</p>
 <p>Wasserwaage</p>	 <p>Lineal / Richtscheit</p>	 <p>Silikonspritze</p>

PRODUKTBESCHREIBUNG

Das MEWATEC Dushlet® Bali ist ein WC mit integrierter Duschfunktion und abgestimmter Keramik. Selbstverständlich erfüllt das Gerät auch alle Funktionen einer herkömmlichen Toilette. Die weiteren Funktionen sind modellabhängig und werden im Detail in der Bedienungsanleitung erläutert.

FERNBEDIENUNG



Batteriewechsel

- Platzieren Sie Ihren Fingernagel oder alternativ einen schmalen, nicht scharfen Gegenstand in die Auskerbung der rückseitigen Fernbedienungsabdeckung. Lösen Sie nun rundum mit sanftem Zug die Abdeckung.
- Legen Sie zwei Batterien (AAA, 1,5V) in die Fernbedienung.
- Setzen Sie die Abdeckung wieder plan auf die Fernbedienung auf und drücken Sie diese in ihre ursprüngliche Position zurück, bis Sie ein Einrastgeräusch hören. Ihre Fernbedienung ist nun wieder einsatzbereit.



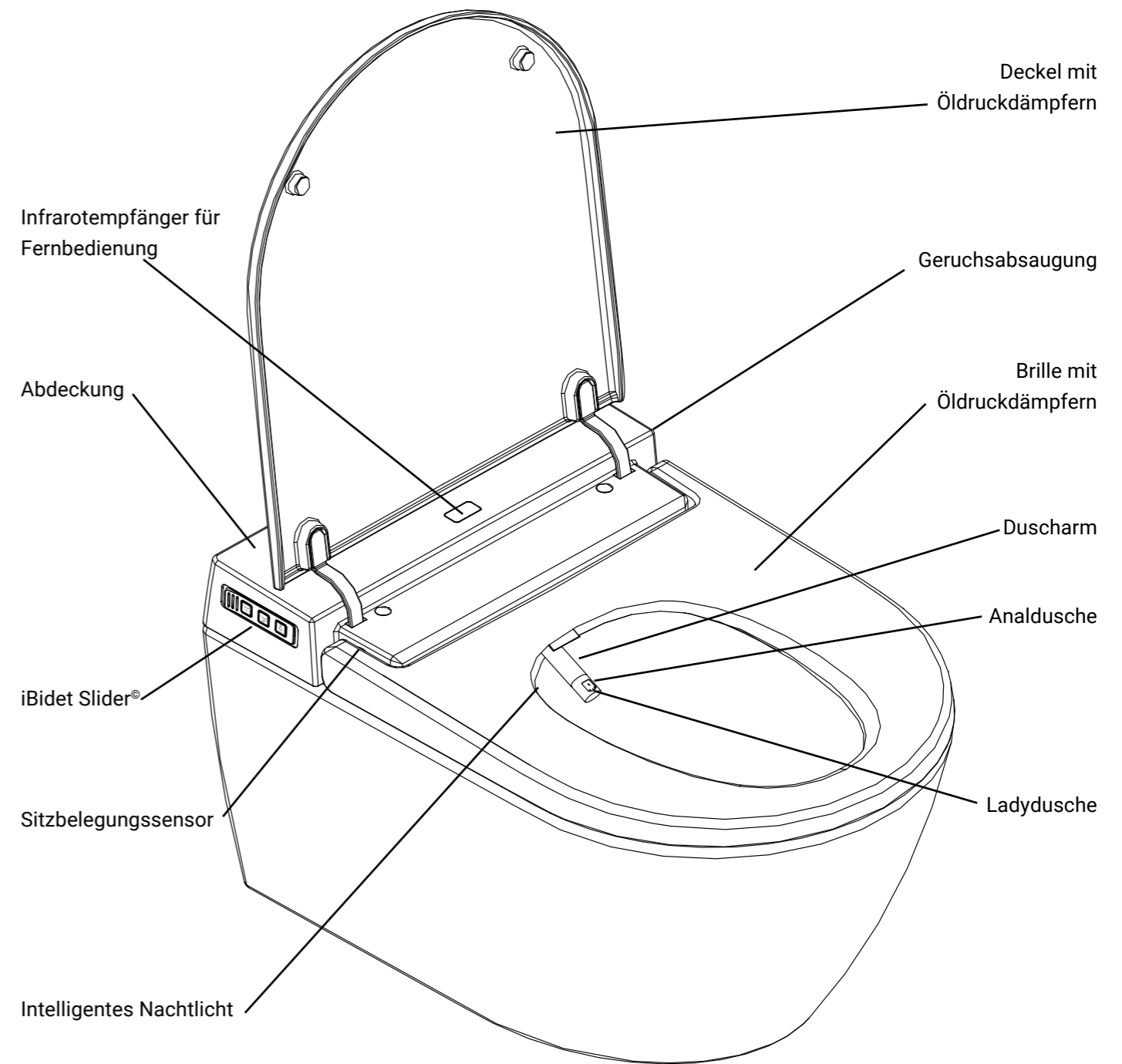
ACHTUNG: Bitte beachten Sie dabei die richtige Polung!

HINWEIS: Benutzen Sie keine Akkus, da diese nicht die ausreichende Voltzahl erreichen.

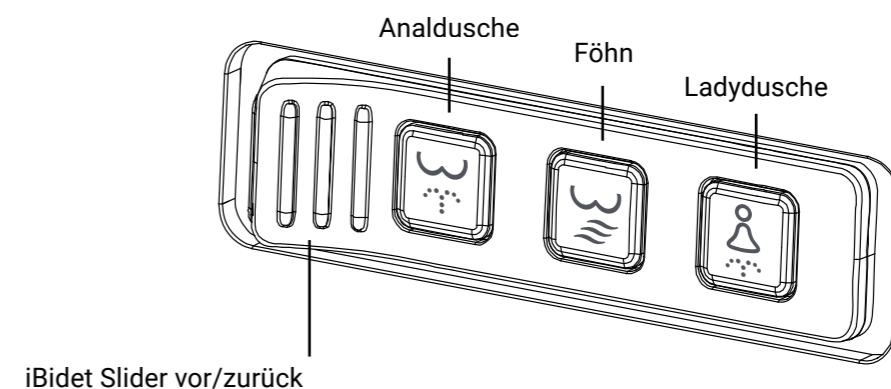
Verwenden Sie nur neue Batterien. Bitte mischen Sie keine neuen mit gebrauchten Batterien.

Entfernen Sie diese, wenn das Gerät für längere Zeit nicht benutzt wird, um ein Auslaufen zu verhindern.

ÜBERSICHT



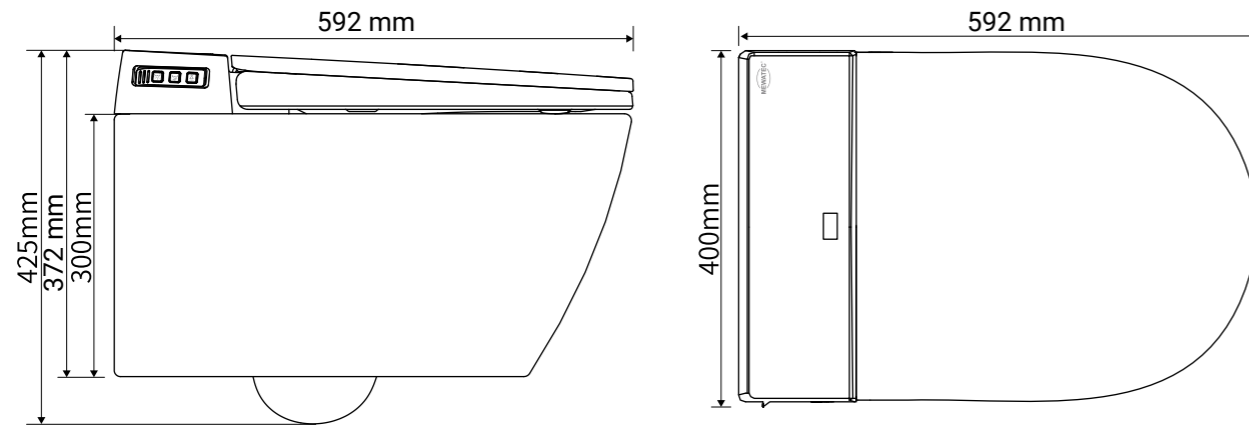
MEWATEC iBIDET SLIDER®



INSTALLATION

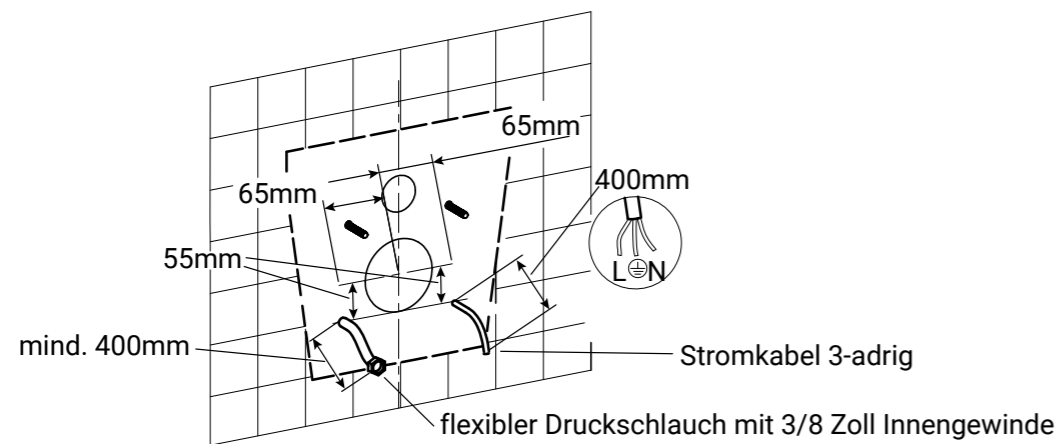
DUSCH-WC

Allgemeine Maße



Vorbereitung

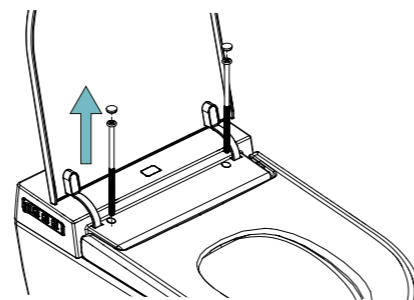
Bereiten Sie die Wasser- und Stromzufuhr wie auf der Zeichnung angegeben vor.



Installation

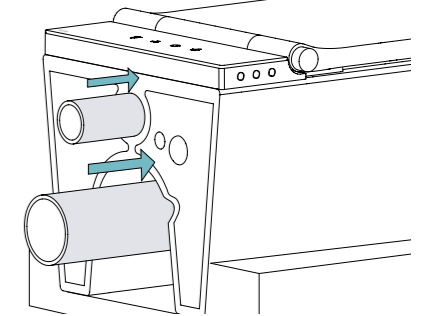
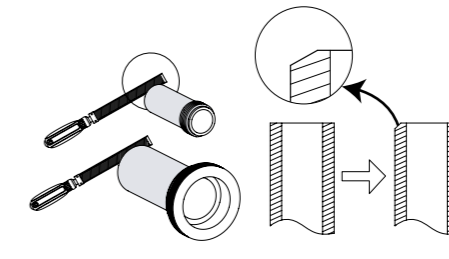
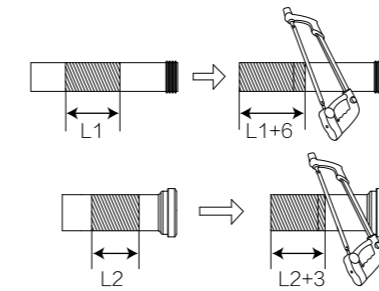
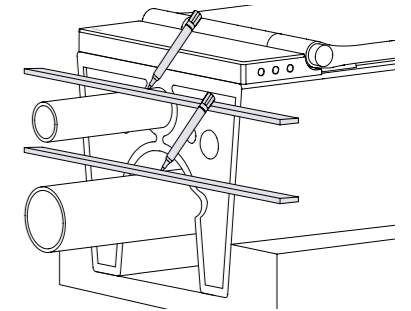
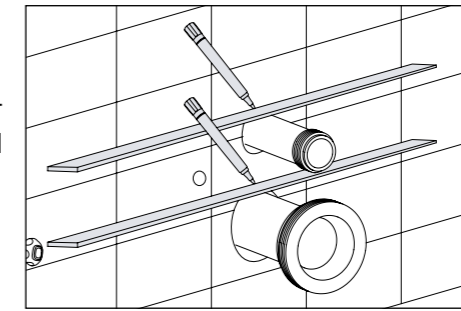
Öffnen Sie den Deckel des Dusch-WCs und entfernen Sie die Schraubenabdeckungen mit Hilfe eines Werkzeugs. (Ein neues Paar Schraubenabdeckungen liegt dem Zubehör bei.)

Entfernen Sie die beiden Befestigungsschrauben und entnehmen Sie das Geräteoberteil nach oben hin aus der Keramik.

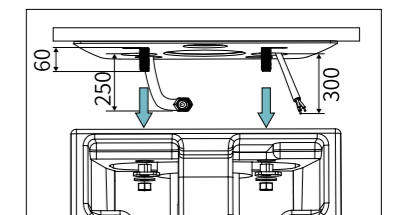
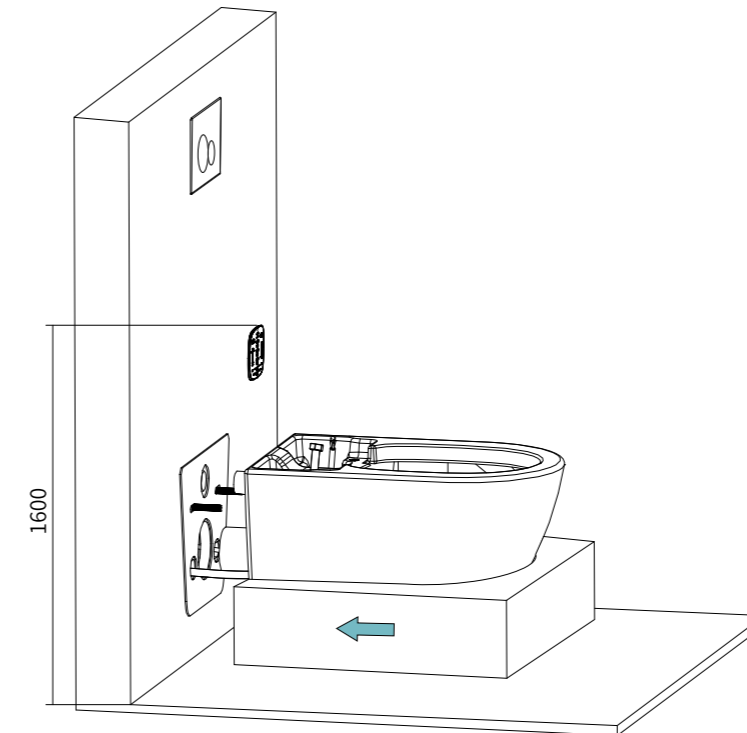


HINWEIS: Das Oberteil ist mit Clips fest mit der Keramik verbunden. Ziehen Sie es kräftig, aber vorsichtig nach oben ab. Grobes Vorgehen kann Ihr Dusch-WC beschädigen.

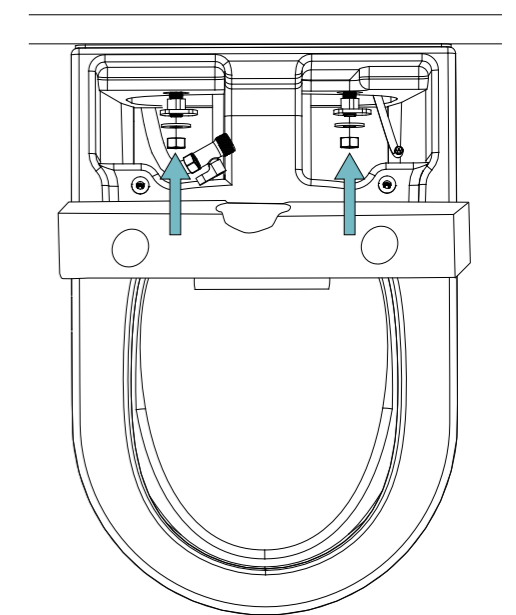
Kürzen Sie das Wasserzulauf- und Abflussrohr gemäß der Zeichnung und schieben beide Rohre in die Keramik.



Führen Sie die Wasser- und Stromzufuhr von hinten in die Keramik. Positionieren Sie die Schallschutzmatte zwischen Wand und Keramik und schieben Sie anschließend die Keramik auf die Keramikaufnahmebolzen des Vorwandelements. Achten Sie auf einen bündigen Sitz der Toilette auf der Schallschutzmatte.



Schieben Sie die Plastikschutzkappen und die Unterscheiben auf die Gewindestangen des Vorwandelements.



Schrauben Sie die Muttern auf die Gewindestangen, bis Sie einen Widerstand spüren. Richten Sie die Keramik mit einer Wasserwaage aus und ziehen Sie die Muttern mit max. 10 Nm fest.

Führen Sie eine Testspülung durch und prüfen Sie die Installation auf Dichtigkeit und überschwappendes Wasser.



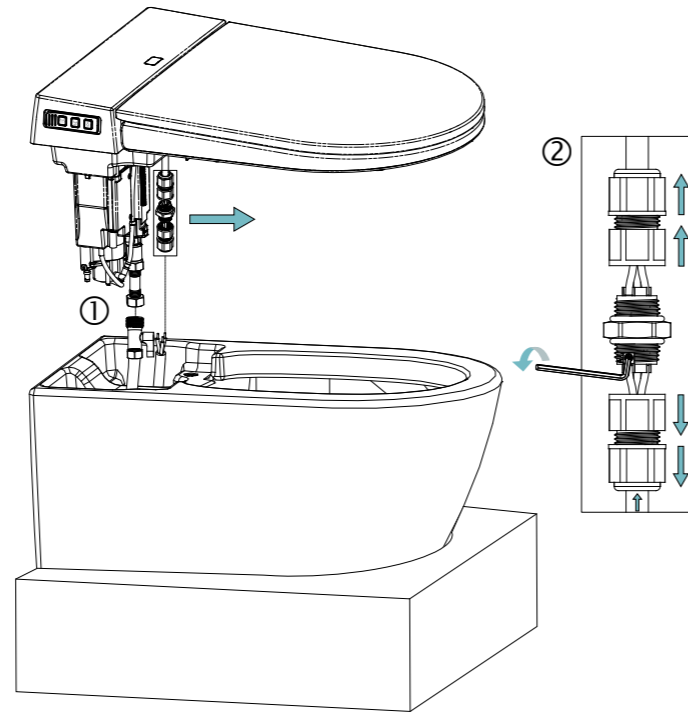
HINWEIS: Sollte das Spülwasser nach vorne über die Keramik schwappen, installieren Sie eine Spülstromdrossel. Diese finden Sie im Zubehör unter www.wacor.de

Installieren Sie das Absperrventil ① auf die Wasserzufuhr für das Dusch-WC und installieren Sie den Stromkuppelstecker gemäß der Zeichnung ②.

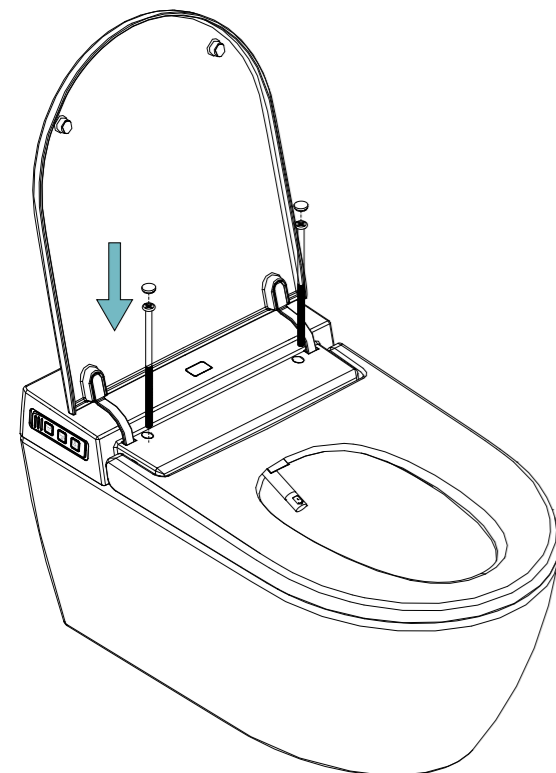
Schließen Sie das Dusch-WC mit Hilfe des Druckschlauches an die Wasserzufuhr an.

Öffnen Sie die Wasserzufuhr und prüfen Sie die Installation auf Dichtigkeit.

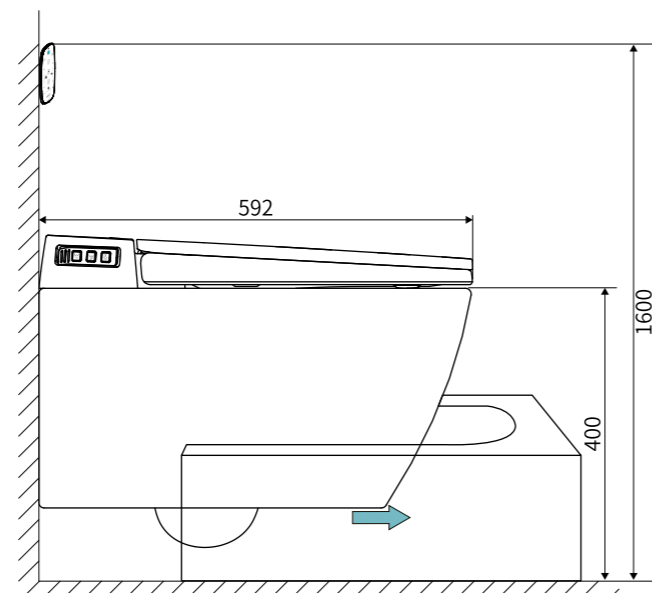
Verbinden Sie das Gerät mit dem Strom.



Setzen Sie die Dusch-WC Einheit in die Keramik ein und fixieren Sie sie mit den anfangs entfernten Befestigungsschrauben.



Schalten Sie den Strom ein und entfernen Sie die Installationshilfe unter der Toilette.



Ihr MEWATEC Dusch-WC initialisiert sich nun und ist in Kürze einsatzbereit.

FERNBEDIENUNG

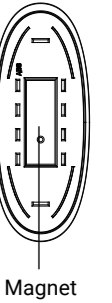


ACHTUNG: Die Fernbedienung wird von einem starken Magneten gehalten. Sollten Sie einen implantierten Defibrillator (Herzschrittmacher) tragen, so muss die Fernbedienung unbedingt mindestens 20 cm von dem Implantat entfernt gehalten werden.

Legen Sie zunächst den Magneten in die Wandhalterung der Fernbedienung.

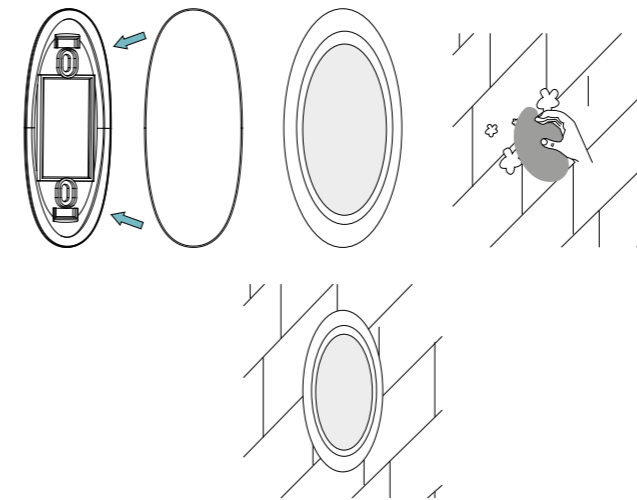


ACHTUNG: Achten Sie auf den korrekten Sitz und die Polung des Magneten, damit die Fernbedienung durch den Magneten angezogen und nicht abgestoßen wird.



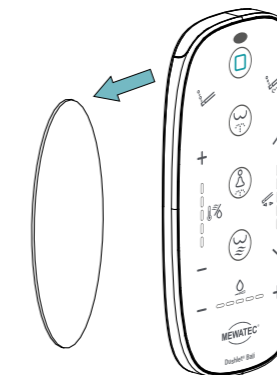
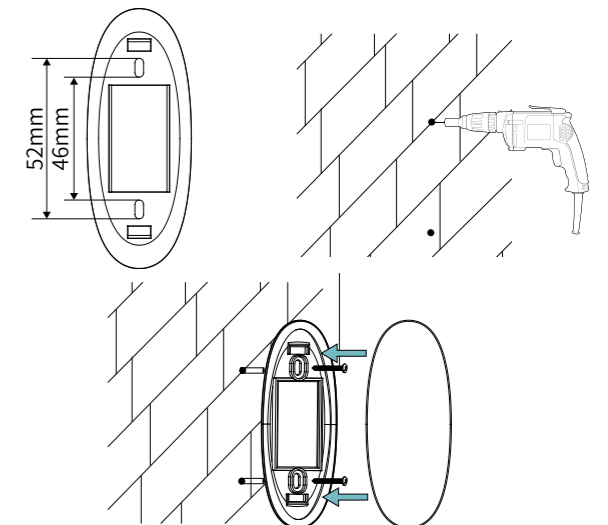
Variante 1 - Installation mit doppel-seitigem Klebeband

- Kleben Sie das doppelseitige Klebeband mit einer Seite auf die Wandhalterung der Fernbedienung.
- Reinigen Sie die zu beklebende Fläche an der Wand und befreien Sie diese von Staub & Fettrückständen.
- Entfernen Sie die Schutzfolie des doppelseitigen Klebebandes und drücken Sie die Halterung auf die gewünschte Stelle an der Wand. Drücken Sie die Halterung gegebenenfalls für 3-5 Minuten gegen die Wand.



Variante 2 - Installation mit Dübel und Schrauben

- Bohren Sie zwei Löcher in einem vertikalen Abstand zwischen 46 mm und 52 mm, einer Tiefe von ca. 22 mm und einem Durchmesser von 6 mm.
- Drücken Sie die Dübel in die Bohrlöcher.
- Positionieren Sie die Wandhalterung über den Bohrlöchern und befestigen Sie die Halterung.



Nun können Sie die Fernbedienung an der magnetischen Wandhalterung verstauen.



HINWEIS: Verwenden Sie die Wandhalterung, wenn die Fernbedienung nicht in Verwendung ist, um ein Verlegen oder Herunterfallen zu verhindern. Schützen Sie die Fernbedienung vor Spritzwasser, um diese nicht zu beschädigen.

BEDIENUNG

GRUNDFUNKTIONEN

Anal- und Ladydusche

Das Dusch-WC muss besetzt sein. Drücken Sie die jeweilige Taste für **Anal-** bzw. **Ladydusche**. Duscharm und Duschkopf werden vor und nach jeder Benutzung vollautomatisch gereinigt. Während der Duschfunktion können Sie die Duscharmposition und die Wassertemperatur manuell anpassen. Die Duschfunktion stoppt nach ca. 2 Minuten.



Der Waschprozess kann jederzeit mit der Stop-Taste vorzeitig beendet werden.

Stop

Die **Stop-Taste** beendet alle Funktionen.



Massage

Die Massagefunktionen Oszillieren und Pulsieren können zur Anal- oder Ladydusche hinzugeschaltet werden. Um den jeweiligen Modus einzuschalten, drücken Sie folgende Tasten:

Pulsieren:

Die Duschstrahlstärke wird rhythmisch verstärkt bzw. verringert. Diese Funktion ist zusätzlich zur Anal- und Ladydusche verfügbar.



Oszillieren:

Der Duscharm fährt während der Reinigung automatisch vor und zurück. Diese Funktion erleichtert zusätzlich die Reinigung, indem sie einen größeren Bereich reinigt.



HINWEIS: Sie können Oszillieren und Pulsieren zusammen verwenden.

ERWEITERTE FUNKTIONEN

Warmluftföhn

Das Drücken der **Föhntaste** aktiviert den Warmluftföhn für ca. 2 Minuten. Diese Funktion kann mit der Stop-Taste jederzeit unterbrochen werden.



Tipp: Das Abtupfen mit Toilettenpapier reduziert die Trockenzeit erheblich.

Geruchsabsaugung

Die Geruchsabsaugung startet automatisch, sobald der Sitzbelegungssensor eine Person erkennt und läuft ca. 20 Sekunden nach dem Verlassen des Dusch-WCs nach.

Nachtlicht

Das intelligente Nachtlicht schaltet sich je nach Helligkeit automatisch ein und aus. Halten Sie die **Stop-Taste** für **ca. 3 Sekunden** gedrückt, um das Nachtlicht zu aktivieren oder deaktivieren.



INDIVIDUELLE EINSTELLUNGEN

Folgende Funktionen können Sie während der laufenden Waschvorgänge (Anal- und Ladydusche) einstellen.

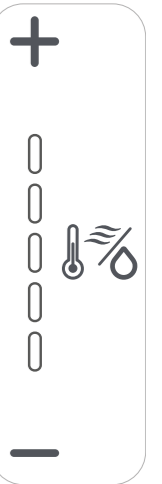
Wasserdruck

Um den Wasserdruck einzustellen, drücken Sie die **+** oder **-** Taste und wählen Sie Ihre individuelle Duschstrahlstärke innerhalb von 5 Stufen. Die Leuchtanzeige zeigt ihre Einstellung an.



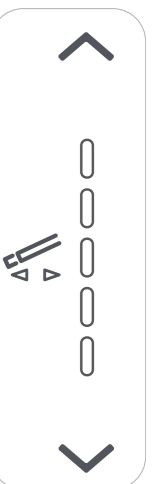
Wassertemperatur

Um die Wassertemperatur der Anal- oder Ladydusche einzustellen, drücken Sie die **+** oder **-** Taste und wählen Sie Ihre individuelle Wassertemperatur innerhalb von 5 Stufen. Die Leuchtanzeige zeigt ihre Einstellung an.



Föhntemperatur

Um die Warmluftföhntemperatur einzustellen, drücken Sie die **+** oder **-** Taste und wählen Sie Ihre bevorzugte Temperatur innerhalb von 5 Stufen. Die Leuchtanzeige zeigt ihre Einstellung an. Die Einstellung kann nur verändert werden, während der Warmluftföhn in Nutzung ist.



Duscharmposition

Um die Duscharmposition der Anal- oder Ladydusche einzustellen, drücken Sie die **^** oder **v** Tasten und wählen Sie Ihre individuelle Position von 5 Stufen. Die Leuchtanzeige zeigt ihre Einstellung an. Standardmäßig sind die Düsen mittig positioniert.

Signaltöne

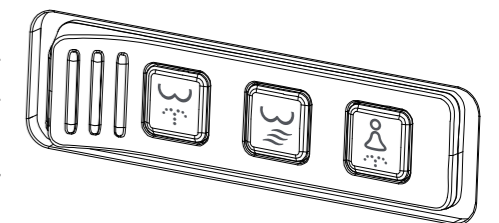
Aktivieren / Deaktivieren Sie die Signaltöne, indem Sie den iBidet Slider in unbesetztem Zustand für 5 Sekunden nach hinten schieben und halten. Sollten Sie den Signalton wieder aktivieren wollen, führen Sie den Schritt erneut aus.



HINWEIS: Das Ein- und Ausschalten des Geräts verändert die Einstellung des Signaltons nicht.

MEWATEC iBIDET SLIDER®

Das Dushlet Bali verfügt neben der Fernbedienung zusätzlich über eine Notbedienung seitlich am Gerät, für den Fall, dass die Batterien der Fernbedienung überraschend ausfallen. Diese Notbedienung umfasst die Basisfunktionen Anal- und Ladydusche, Stop und Warmluftföhn. Das seitliche Schieben dieser Notbedienung, dem iBidet Slider, dient zusätzlich zur Justierung der Duscharmposition, des Wasserdrucks und Temperatureinstellung.



Lady- und Analdusche

Drücken Sie die Taste **Ladydusche** oder **Analdusche** am iBidet-Slider, um die Duschfunktion zu starten. Ein erneutes Drücken der jeweiligen Taste beendet die Funktion.

Automatikfunktion

Ein gedrückt Halten der Taste **Ladydusche** oder **Analdusche** am iBidet-Slider startet die Automatikfunktion. Für eine komfortablere Waschleistung verfügt das Gerät über folgendes automatisches Waschprogramm. Dieses beinhaltet 2 Minuten Waschen mit Massage und anschließendem Trockenföhnen.

Duscharmposition und Wasserdruck anpassen

Um zwischen den Funktionseinstellungen Wasserdruck und Duscharmposition zu wechseln, halten Sie am iBidet Slider die **Föhntaste für 3 Sekunden gedrückt**. Ein kurzer Signalton bestätigt Ihnen, dass Sie in den nächsten Einstellungsmodus gewechselt sind. Ein wiederholtes 3-sekündiges Drücken der Taste löst einen erneuten Wechsel zwischen den Funktionen aus.

Um die Duscharmposition in 5 Stufen anzupassen, schieben Sie den **Regler** so oft nach vorne, bis die gewünschte Position erreicht ist.

Um den Wasserdruck in 5 Stufen anzupassen, schieben Sie den **Regler** so oft nach vorne, bis der gewünschte Druck erreicht ist.

Warmluftföhn

Drücken Sie die Taste **Warmluftföhn** am iBidet-Slider, um den Föhn zu starten. Schieben Sie den Regler so oft nach vorne, bis die gewünschte Temperatur erreicht ist.

PFLEGE & WARTUNG

ALLGEMEINE REINIGUNG UND HINWEISE

Verwenden Sie für die Reinigung des Dusch-WCs ausschließlich Wasser, milden hautneutralen Reiniger und Tücher mit weicher Oberfläche. Sollte das Dusch-WC mit aggressiven Reinigungsmitteln oder Sanitärreinigern in Berührung kommen, spülen Sie diese bitte umgehend mit klarem Wasser weg. Vermeiden Sie die Verwendung von Kratzschwämmen.

 **ACHTUNG:** Eine Reinigung mit handelsüblichem Desinfektionsmittel ist nur im Fall ansteckender Krankheitserreger nötig und falls das Gerät zur Wartung oder Reparatur eingesendet wird.

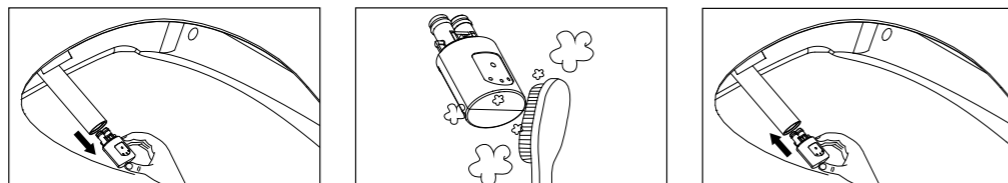
DÜSENREINIGUNG

Duscharm und Düse werden automatisch vor und nach jeder Benutzung mit klarem Wasser gereinigt. Darüber hinaus kann der Duscharm sowie der Duschkopf auch manuell gereinigt werden.

Manuelle Düsenreinigung

Halten Sie im unbesetzten Zustand die Taste **Ladydusche und Analdusche** gedrückt, bis der Duscharm ausfährt. Jetzt haben Sie die Möglichkeit, die Düsen intensiv zu reinigen oder den Duschkopf zu wechseln. Durch Drücken der Taste-Stop wird der Duscharm eingefahren und das Dusch-WC ist wieder einsatzbereit.

Säubern Sie den Duscharm und Duschkopf mit einer kleinen Bürste, die Öffnungen mit einer Nadel oder einem Zahnstocher.



TIPP: Bei Bedarf können Sie den Düsenkopf vorsichtig abnehmen und unter fließendem Wasser mit einer Bürste reinigen.

GEHÄUSE REINIGEN

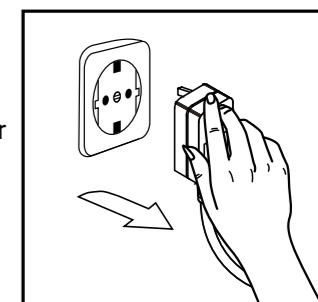
Ziehen Sie bitte vor der Reinigung immer den Netzstecker!

Die sichtbaren und zu reinigenden Teile des Gerätes (Gehäuse und Waschdüse) bestehen aus einfach zu reinigenden, antibakteriellen Kunststoffen, welche mit handelsüblichen Reinigungs- und Desinfektionsmitteln, z.B. Haushaltsreiniger und Spülmittel gereinigt werden können. Beachten Sie bei der Wahl der Reinigungsmittel die obigen generellen Hinweise.

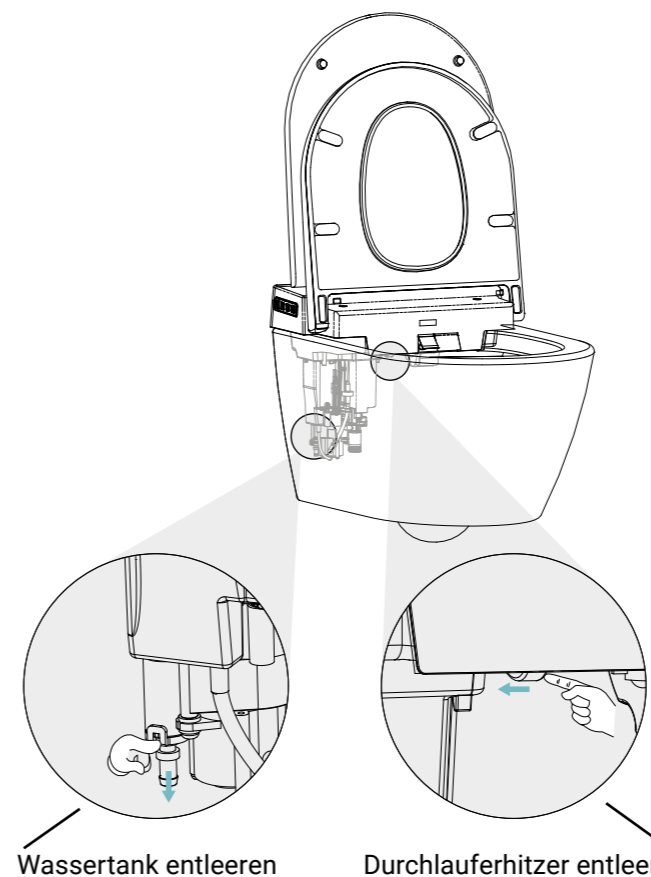
ENTLEEREN DES GERÄTES

Möchten Sie das Dusch-WC transportieren oder besteht die Gefahr, dass es Frost ausgesetzt wird, müssen Sie das Gerät entleeren.

- Ziehen Sie den Netzstecker.
- Drehen Sie das Wasser ab.
- Entfernen Sie den Druckschlauch vom Wasserzulauf und lassen Sie das Restwasser aus dem Schlauch in ein Gefäß ablaufen.



• Halten Sie das Ablassventil vom Wassertank sowie vom Durchlauferhitzer gedrückt, bis der Tank vollständig entleert ist.



ACHTUNG: Drehen Sie das Gerät nicht auf die Oberseite, ohne es entleert zu haben! Die Elektronik kann ansonsten beschädigt werden!



TIPP: Das regelmäßige Entleeren des Tankes entfernt abgesunkene Schwebeteilchen, die zu Druckverlust und Beschädigungen an Ihrem Dushlet führen können. Dieser Schritt entfällt, wenn der Kalkschutzfilter regelmäßig gewechselt wird.

BEDIENUNG IN ÖFFENTLICHEN EINRICHTUNGEN

Wird das Dusch-WC in öffentlichen Einrichtungen eingebaut und sind mehrere Toiletten nebeneinander angeordnet (Hotels, Kliniken, Shopping Areale, Kindergärten/Schulen, Gastronomie, Praxen und Büros), kann es erforderlich sein, dass die Fernbedienungen der einzelnen Geräte angepasst werden müssen.

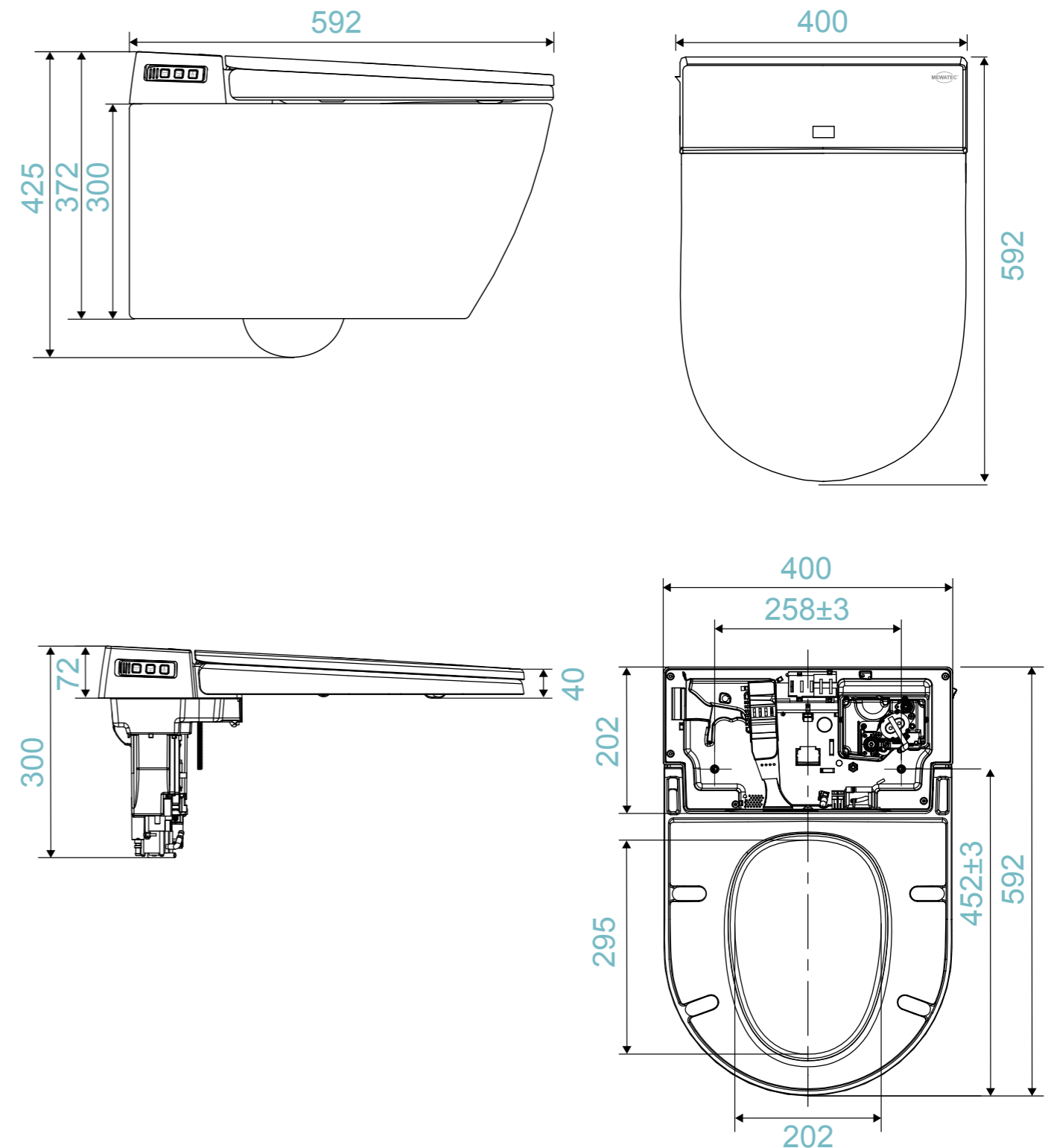
Zu diesem Zweck wenden Sie sich bitte an den MEWATEC Service per E-Mail info@mewatec.com oder telefonisch unter: 0049-30-83217667 oder 0049-30-53013515.

SITUATION	MÖGLICHE URSACHE	LÖSUNG
Der Duscharm fährt plötzlich ein.	Es ist kein oder nicht genügend Wasser im System.	Ziehen Sie den Netzstecker. Vergewissern Sie sich, dass das Wasser aufgedreht ist und ungehindert in das Gerät fließen kann.
	Der Sitzbelegungssensor stellt fest, dass der Benutzer das Gerät verlassen hat.	Bitte überprüfen Sie die Sitzposition.
	Nach 2 Minuten Waschen fährt der Duscharm ein.	Dies stellt keinen Fehler dar. Bitte starten Sie den Waschprozess erneut.
Das Nachtlicht funktioniert nicht.	Das Umfeld ist zu hell.	Das Nachtlicht schaltet sich bei einem geringen Umgebungslicht (unter 4 Lux) automatisch ein.
	Das Nachtlicht ist nicht aktiviert	Aktivieren Sie das Nachtlicht.
Die Duschstrahlstärke ist zu gering.	Der Kalkschutzfilter ist verschmutzt.	Tauschen Sie den Kalkschutzfilter und entkalken Sie das Gerät.
	Das Dusch-WC ist verkalkt.	Entkalken Sie das Gerät.
	Der Druckschlauch ist geknickt.	Prüfen und ersetzen Sie ggf. den Druckschlauch.
	Die Düsen sind verschmutzt.	Reinigen Sie den Duschkopf.
	Der Leitungswasserdruck ist zu gering.	Der Leitungswasserdruck sollte zwischen 0,7 – 7,5 BAR liegen.
	Der Tank ist verunreinigt.	Trennen Sie das Gerät vom Strom und entleeren Sie den Tank.
Einige Funktionen arbeiten nicht richtig.	Die Batterien der Fernbedienung sind zu schwach.	Wechseln Sie die Batterien.
Das Dusch-WC startet keine Funktion.	Das Gerät wurde ausgeschaltet.	Schalten Sie das Dusch-WC wieder ein.
	Das Gerät ist länger als eine Stunde besetzt.	Stehen Sie auf und setzen Sie sich erneut.
Die Fernbedienung reagiert nicht.	Batterien sind zu schwach.	Wechseln Sie die Batterien.
Die Geruchsabsaugung macht laute Geräusche.	Der Filterträger ist verschmutzt.	Entfernen Sie den Filterträger, reinigen oder erneuern Sie diesen und säubern Sie ggf. den Ansaugstutzen in der Filteraufnahme am Dusch-WC.
Wasser fließt aus dem Dusch-WC direkt in die Keramik.	Das Dusch-WC wurde neu gestartet.	Dies stellt keinen Fehler dar. Nach der Initialisierungsphase können alle Funktionen wie gewohnt genutzt werden.
Das Dusch-WC piept.	Die Signaltöne sind eingeschaltet.	Dies stellt keinen Fehler dar.

TECHNISCHE DATEN

BEREICH	SPEZIFIKATION	BALI SERIE
BETRIEBSBEDINGUNGEN/ TRINKWASSER	Trinkwasserschutz nach EN1717	Air Gap / Freier Auslauf / Zertifiziert
	Umgebungstemperatur	3 – 40 °C
	Umgebungsfeuchte	5 – 99,8 %
	Eingangstemperatur	4 - 35 °C
	Eingangswasserdruck	0,7 - 7,5 BAR
ELEKTRO	Netz	230 V
	Netzfrequenz	50~60 Hz
	Leistungsaufnahme (max.)	1600 Watt
	Schutzart	IPX4
	Netzkabel (EURO mit Erdung)	0,5 m
	Tankheizmodul	maximal 1600 Watt
	Sicherungen	thermal sowie Fluidlevel
	Nachtlicht	0,07 Watt
WARMWASSER	Aufbereitungsmethode	Durchlauferhitzer
	Sprudeldusche für intensivere Reinigung	MEWATEC extra Air+
	Düsenposition	5 Stufen
	Duschwasserdruck	5 Stufen
	Wasserverbrauch	ca. 510 - 560 ml pro Minute
	Temperatur	5 Stufen
	Warmwassertemperatur	35 - 42°C ± 2°C
Duschzeit Werkseinstellung	ca. 2 Minuten	
SITZ & DECKEL	Duroplast	schlag-, kratz- und feuerfest
	Kunststoff	antibakteriell
	Sanftes Schließen von Deckel und Brille	Hochleistungs-Öldruckdämpfer
FÖHN	Leistungsaufnahme	250 Watt
	Temperatur	5 Stufen 32 - 57°C
	Luftvolumenstrom	0,2 m³/s
FERNBEDIENUNG	Aufbau / Art	LED
	Batterien	2 x AAA 1,5 Volt
	Abmaße / Gewicht	150 x 70 x 16 mm /115 g
ALLGEMEINES	Maximale Belastung der Toilette	160 kg
	Wartungs- sowie reparaturoptimiert	MEWATEC's modularer Aufbau
	Sitzbelegungssensor	mechanisch
	Netto / Brutto Gewicht	32,9 kg / 34,7 kg
	Abmaße Aufsatz	592 x 400 x 425 mm
FILTER	Wasserfilter	optional (empfohlen)
	Manuelle Entkalkungsfunktion	nein
	Geruchsabsaugung	Aktivkohlefilter
KERAMIK	MEWATEC Spül-Zertifikat	CE
	Spülsystem mewaFlush	4. Generation
	Nano Beschichtung	ja
	wandhängend	ja

TECHNISCHE ZEICHNUNG



INHALTSSTOFFE

Dieses Produkt ist konform mit Richtlinie 2002/95/EG zur Beschränkung der Verwendung bestimmter gefährlicher Stoffe in Elektro- und Elektronikgeräten (RoHS, Restriction of the use of certain Hazardous Substances). Das bedeutet, dass dieses Produkt weitestgehend frei von umweltgefährdenden Substanzen wie Blei, Quecksilber, Chrom-VI-Verbindungen sowie Cadmium ist.

RÜCKNAHME & ENTSORGUNG GEBRAUCHTER BATTERIEN

Im Lieferumfang einiger Geräte befinden sich Batterien, die z.B. zum Betrieb von Fernbedienungen verwendet werden. Im Zusammenhang mit dem Vertrieb dieser Batterien oder Akkus sind wir als Händler gemäß Batterieverordnung verpflichtet, unsere Kunden auf diese Verordnung hinzuweisen. Bitte entsorgen Sie die verbrauchten Batterien, wie vom Gesetzgeber vorgeschrieben (siehe BattV §7), kostenlos an einer kommunalen Sammelstelle oder geben Sie diese im Handel vor Ort kostenlos ab. Die Entsorgung über den Hausmüll ist ausdrücklich verboten und gefährdet unsere Umwelt. Von uns erhaltene Batterien können Sie uns unentgeltlich zurückgeben oder ausreichend frankiert per Post zurückschicken. Diese Zeichen finden Sie auf schadstoffhaltigen Batterien und Akkus:

Pb = enthält Blei Cd= enthält Cadmium Hg = enthält Quecksilber

RÜCKNAHME & ENTSORGUNG VON ELEKTROGERÄTEN

Hersteller von Elektro- und Elektronikgeräten (Geräte) sind gesetzlich verpflichtet, die in den Verkehr gebrachten, alten Geräte kostenlos zurückzunehmen. Auch ist der Vertrieb von Geräten nur zulässig, wenn deren Hersteller offiziell registriert sind. Als Händler sind wir verpflichtet, Sie hiermit zu informieren, dass Geräte nicht als unsortierter Siedlungsabfall zu beseitigen sind, sondern diese getrennt zu sammeln und über die örtlichen Sammel- und Rückgabesysteme für Geräte zu entsorgen sind. Die betroffenen Geräte, sind mit einem Symbol (durchgestrichene Mülltonne) gekennzeichnet.

RÜCKNAHMEPFLICHTEN FÜR TRANSPORTVERPACKUNGEN

Hersteller und Vertreiber sind verpflichtet, Transportverpackungen nach Gebrauch zurückzunehmen. Im Rahmen wiederkehrender Belieferungen kann die Rücknahme auch bei einer der nächsten Anlieferungen erfolgen. Die zurückgenommenen Transportverpackungen sind einer erneuten Verwendung oder einer stofflichen Verwertung zuzuführen, soweit dies technisch möglich und wirtschaftlich zumutbar ist (§ 5 Abs. 4 des Kreislaufwirtschafts- und Abfallgesetzes), insbesondere wenn für einen gewonnenen Stoff ein Markt vorhanden ist oder geschaffen werden kann. Bei Transportverpackungen, die unmittelbar aus nachwachsenden Rohstoffen hergestellt sind, ist die energetische Verwertung der stofflichen Verwertung gleichgestellt.

VERPACKUNGSVERORDNUNG

Händler und Hersteller sind gemäß der Regelungen der Verpackungsverordnung dazu verpflichtet, Verpackungen, die nicht das Zeichen eines Systems der flächendeckenden Entsorgung (wie der „Grüne Punkt“, das Duale System Deutschland AG oder das „RESY“-Symbol) tragen, zurückzunehmen und für deren Wiederverwendung oder Entsorgung zu sorgen. Endkunden haben die Möglichkeit, die Verpackung ausreichend frankiert an uns zurückzusenden. Die Verpackungen werden von uns gemäß der Bestimmungen der Verpackungsverordnung entsorgt bzw. einer stofflichen Verwertung zugeführt.

MEWATEC® ist eine Marke der WACOR Gruppe

WACOR GmbH

MEWATEC Business Park
Grünauer Straße 201-209
12557 Berlin
Deutschland

+49 (0)30 - 83 21 76 67
info@mewatec.com
www.mewatec.com

Das Herunterladen und Verwenden von Bildmaterial der WACOR Gruppe ist ohne schriftliche Genehmigung der WACOR GmbH nicht gestattet.

Vorstand/Geschäftsführer

Frank Edgar Mewes

Register

Amtsgericht Charlottenburg HRB 111589B

Institutionskennzeichen

IK: 591103687

Steuernummer

DE250666493
ATU76444625

WEEE-Reg.-Nummer

DE 77230281

Copyright

WACOR GmbH/MEWATEC

Haftung

Die Inhalte unserer Seiten wurden mit größter Sorgfalt erstellt. Für die Richtigkeit, Vollständigkeit und Aktualität der Inhalte können wir jedoch keine Gewähr übernehmen. Die WACOR GmbH ist für die eigenen Inhalte, die sie zur Nutzung bereithält, nach den allgemeinen Gesetzen verantwortlich. Von diesen eigenen Inhalten sind Querverweise (Links) auf die von anderen Anbietern bereitgehaltenen Inhalte zu unterscheiden. Erhalten wir davon Kenntnis, dass die verlinkten Inhalte eine zivil- oder strafrechtliche Verantwortlichkeit auslösen, werden wir diese Links beseitigen.

CE

Dieses Produkt erfüllt alle CE Kriterien.



V22.00102

MEWATEC ist eine Marke der WACOR Gruppe

WACOR GmbH
MEWATEC Business Park
Grünauer Straße 201-209
12557 Berlin
Tel. +49 (0)30 - 83 21 76 67
Fax +49 (0)30 - 83 21 76 65

www.mewatec.com

DUSHLET® - DAS ORIGINAL.