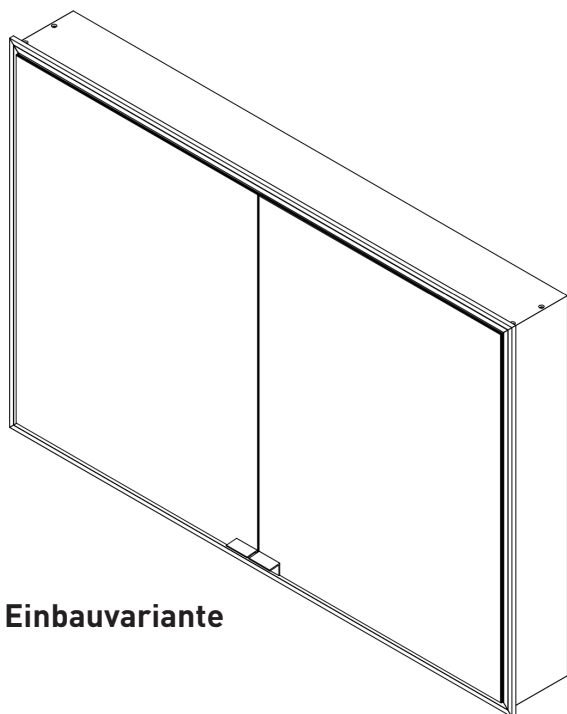


Aufputzvariante

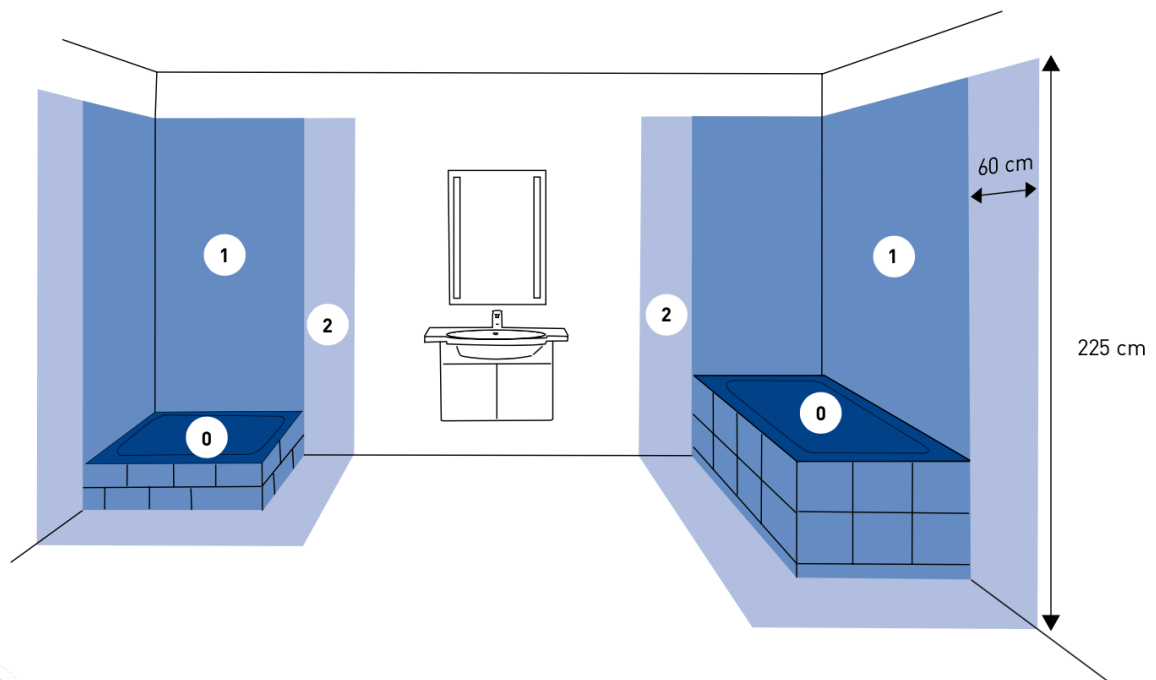


Einbauvariante

Schutzbereiche / Reinigungsempfehlung	3
Entpacken / Übersicht	4
Ansichten	6
Lieferumfang	7
Schienenmontage	8
Bezugsmaße	9
Montage (Aufputzvariante)	10
Montage (Einbauvariante)	12
Glasboden- und Türmontage	14
Einstellung der Türscharniere	15

Schutzbereiche / Reinigungsempfehlung

Schutzbereiche nach DIN VDE 0100-701



- 0** Unmittelbarer (Dusch-) Wannbereich
Hier sollten Sie keine Leuchten planen und installieren.
- 1** Hier nur Leuchten einsetzen, die mindestens einen IP-Schutz von IP44 oder besser haben. Wir empfehlen IP65 oder besser. Zusätzlich muss die Leuchte ein externes Vorschaltgerät oder einen LED-Konverter haben, den Sie am besten außerhalb der Bereiche 0, 1 und 2 platzieren. In jedem Fall dürfen die Leuchten maximal 25 Volt haben.
- 2** Hier nur Leuchten einsetzen, die mindestens einen IP-Schutz von IP44 oder besser haben. Zur Sicherheit wird häufig die Installation in diesem Bereich 2 wie im Bereich 1 vorgenommen. Für die Decke über der Dusche oder der Wanne empfehlen wir ebenfalls Leuchten mit IP44 oder besser einzusetzen.

! Wenn nicht anders angegeben, entsprechen Zierath Lichtspiegel und Lichtspiegelschränke der Schutzklasse IP20.

Reinigungsempfehlung:

- ① Keine Glasreiniger oder andere handelsübliche Reiniger, sowie chemische Reinigungsmittel benutzen.
- ② Bei leichten Verschmutzungen warmes Wasser verwenden.
- ③ Bei groben Verschmutzungen verdünnten Bioalkohol oder Brennspiritus verwenden (Verwendungshinweise des Herstellers beachten).
- ④ Nur mit sauberen, weichen Tüchern abreiben. Keine Microfaser-Tücher oder scheuernde Schwämme benutzen.
- ⑤ Auf den Spiegelrändern dürfen keine Tropfenrückstände verbleiben.
- ⑥ Keinen Dämpfen von Reinigungsmitteln oder Raumduftprodukten aussetzen.

Nichtbeachten der Pflegehinweise kann den Spiegel beschädigen und zum Entfall der Gewährleistung führen.

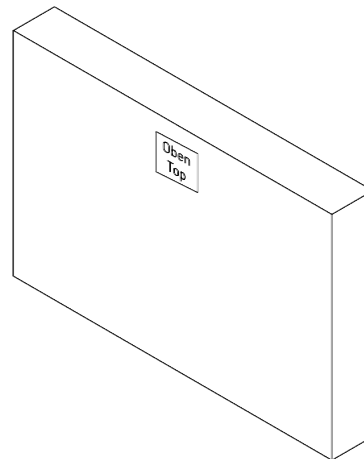
Entpacken / Übersicht

Paket A

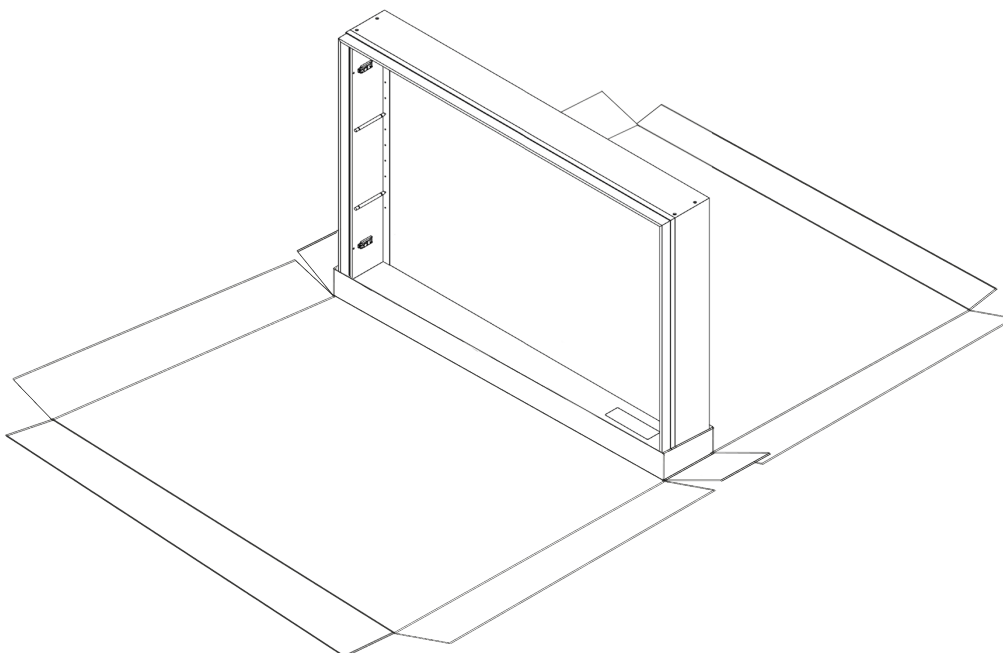
- ① Stellen Sie das Paket A auf dem Boden auf. Der Aufkleber mit der Aufschrift 'Oben-Top' sollte dabei nach oben zeigen.

Inhalt Paket:

- Korpus



- ② Schneiden Sie mit einem Cutter vorsichtig das Paket frei und öffnen Sie dieses. Nach dem Ausklappen der seitlichen Kartonwände sollte der Korpus des Spiegelschranks aufrecht in der Fassung stehen. Der Korpus kann nun in dieser Position sicher aus der Fassung gehoben werden.



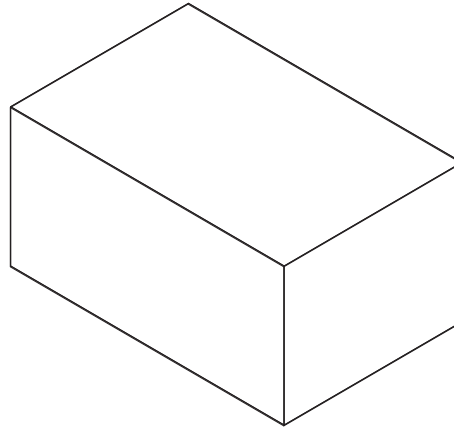
Entpacken / Übersicht

Paket B

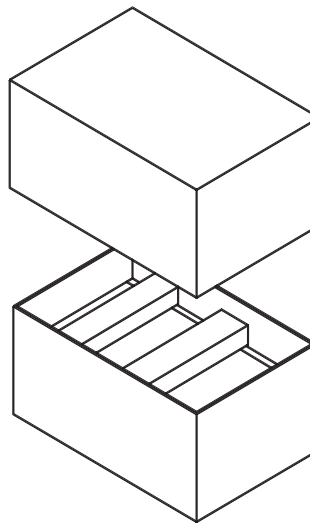
- ① Schneiden Sie mit einem Cutter vorsichtig das Paket frei.

Inhalt Paket:

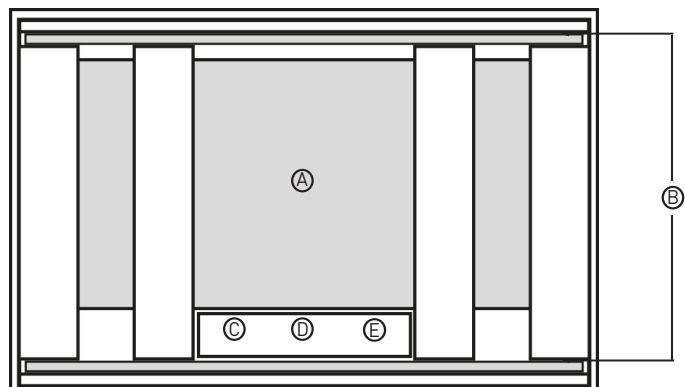
- Glastüren **A**
- Glasböden **B**
- Glasbodenträger **C**
- Einhängeschienen **D**
- Schrauben (2x pro Schiene) **E**



- ② Entfernen Sie den Deckel des Paketes.



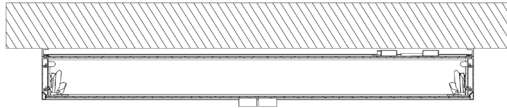
- ③ Anschließend können die einzelnen Teile vorsichtig aus dem Paket genommen werden.



Ansichten

Aufputzvariante

Draufsicht im Schnitt

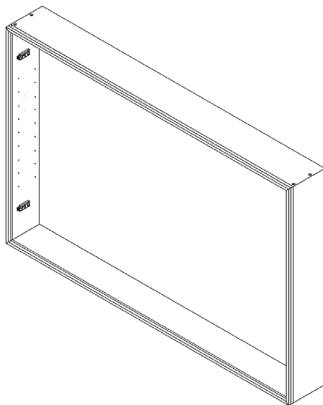


Einbauvariante

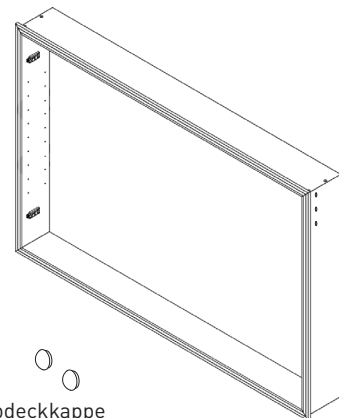
Draufsicht im Schnitt



Perspektive (vorne)

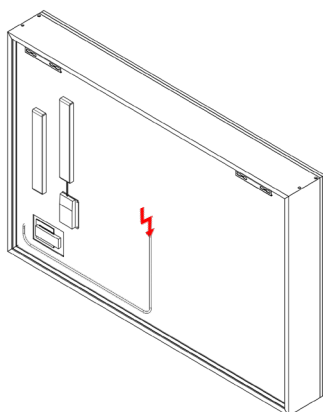


Perspektive (vorne)

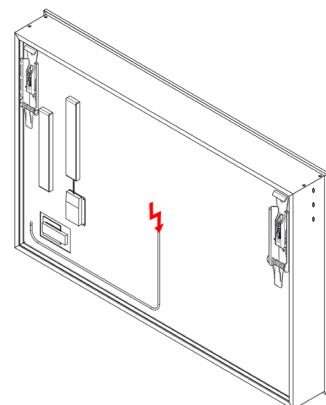


4x Abdeckkappe
(bereits vormontiert)

Perspektive (hinten)



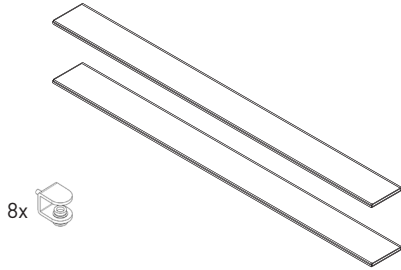
Perspektive (hinten)



Lieferumfang

Aufputzvariante

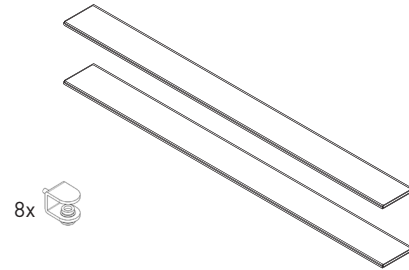
Glasböden + Glasbodenträger



Bei einem **3-Türer** verdoppelt sich die Anzahl der Glasböden und der Bodenträger.

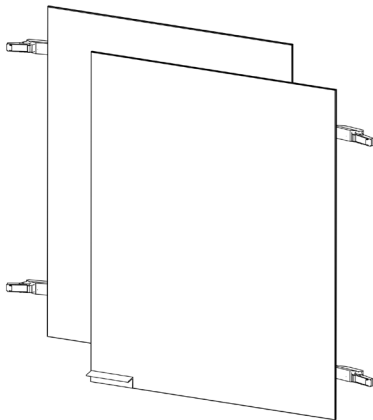
Einbauvariante

Glasböden + Glasbodenträger

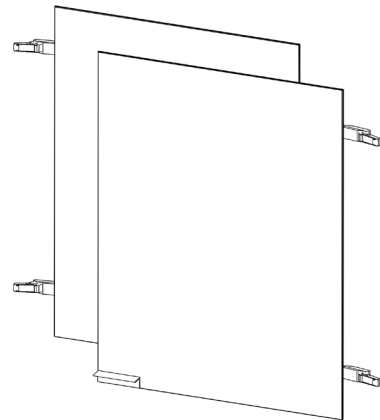


Bei einem **3-Türer** verdoppelt sich die Anzahl der Glasböden und der Bodenträger.

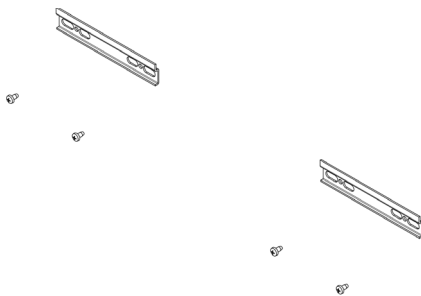
Türen



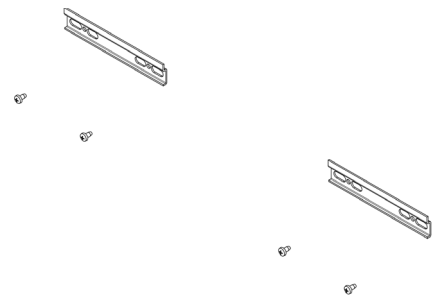
Türen



Einhängeschienen + Schrauben



Einhängeschienen + Schrauben



Schienenmontage

2 Türen

3 Türen

Spiegelbreite	Anzahl der Schienen	Spiegelbreite	Anzahl der Schienen
600 mm	2 Schienen	1200 mm	2 Schienen
800 mm	2 Schienen	1300 mm	2 Schienen
1000 mm	2 Schienen	1400 mm	2 Schienen
1200 mm	2 Schienen	1600 mm	3 Schienen

Gilt nur für die Aufputzvariante. Die Einbauvariante verfügt immer über zwei Schienen.

Schienenpositionen

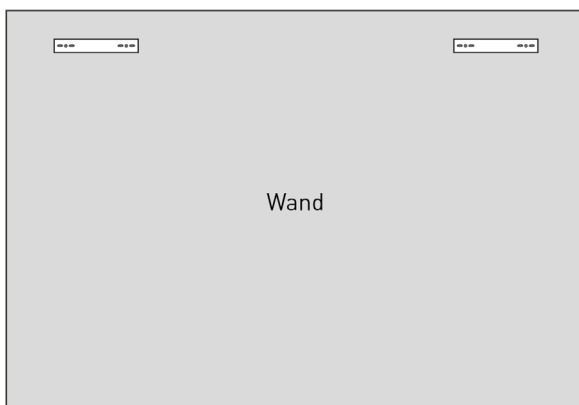


Rückansicht des Spiegels (2-Türer)

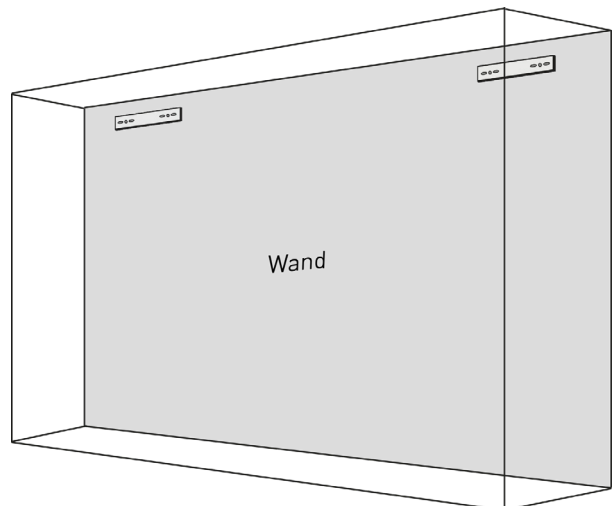


Rückansicht des Spiegels (3-Türer)

Aufputzvariante



Einbauvariante



Bezugsmaße

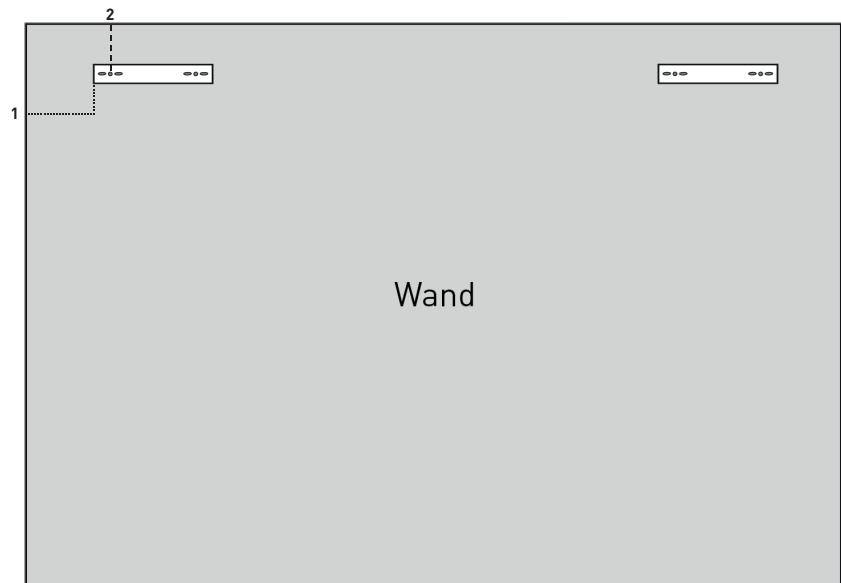
Aufputzvariante

1: 75 mm

Außenkante der Schiene bis zu der Außenkante des Spiegelschranks.

2: 27 mm

Mitte der Bohrloches der Aufhängeschiene bis zu der Oberkante des Spiegelschranks.



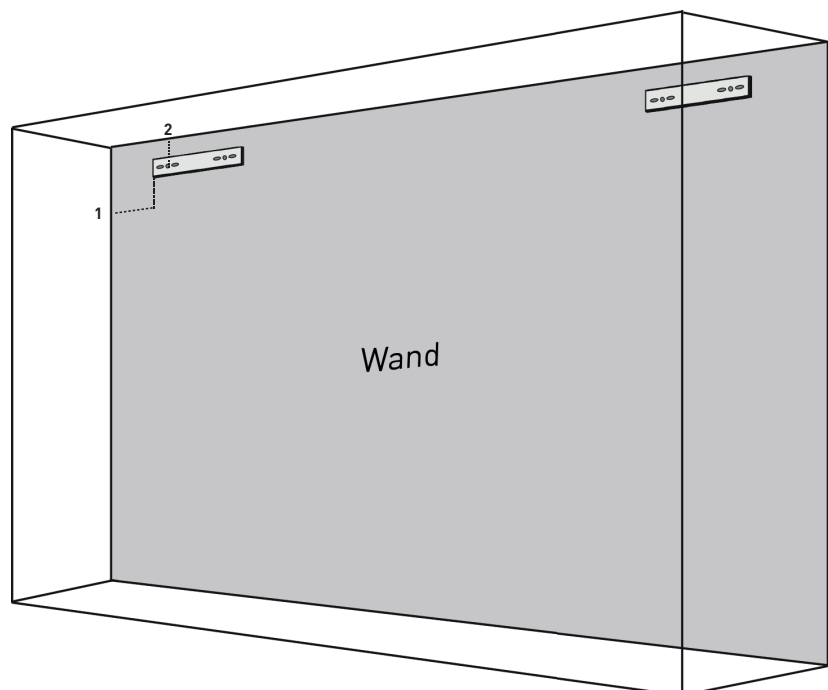
Einbauvariante

1: 55 mm

Außenkante der Schiene bis zu der Außenkante der Nische.

2: 95 mm

Mitte des Bohrloches der Aufhängeschiene bis zu der Oberkante der Nische.



Montage - Aufputzvariante

Vor der Montage zu beachten:

- ① Prüfen Sie Inhalte und Produkt vor der Montage auf Vollständigkeit und Beschädigungen.
- ② Bei Beschädigungen nehmen Sie bitte Kontakt mit uns oder Ihrem Händler auf. Von Ihnen montierte Spiegelschränke mit defekten Spiegelkanten oder -ecken sowie Kratzern im Korpus werden als Reklamation nicht anerkannt.
- ③ Der Elektroanschluss ist nur durch eine Elektrofachkraft durchzuführen.
- ④ Vorschriften nach VDE 0100 Teil 701 sowie alle nationalen und örtlichen Vorschriften sind zu beachten.
- ⑤ Das Produkt ist im Auslieferungszustand nach DIN EN 60529 IP20 geschützt.

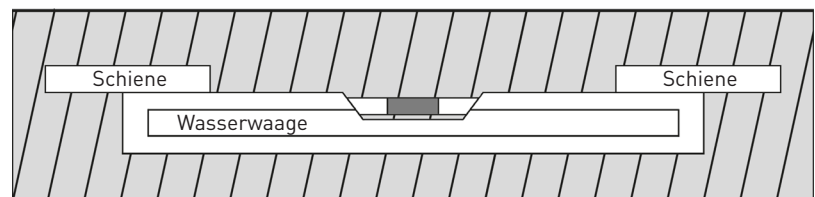
Montage

① Ausrichten

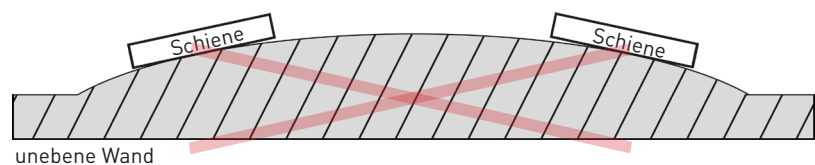
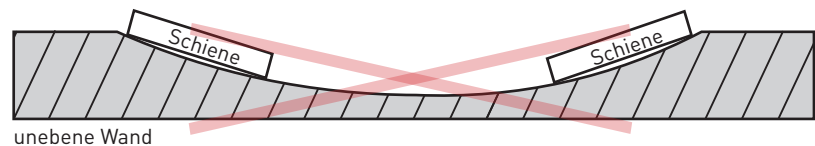
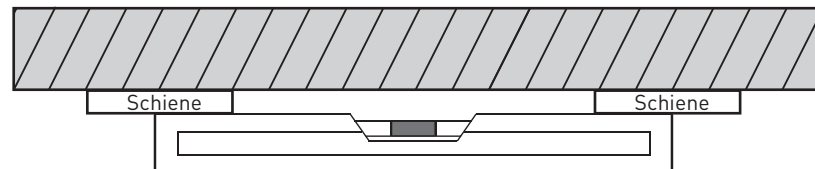
Die Schienen mit dem empfohlenen Abstand an die Wand schrauben und mit einer Wasserwaage nachjustieren.

Der empfohlene Abstand der Schienen ist dabei zu beachten.

Vorderansicht



Draufsicht



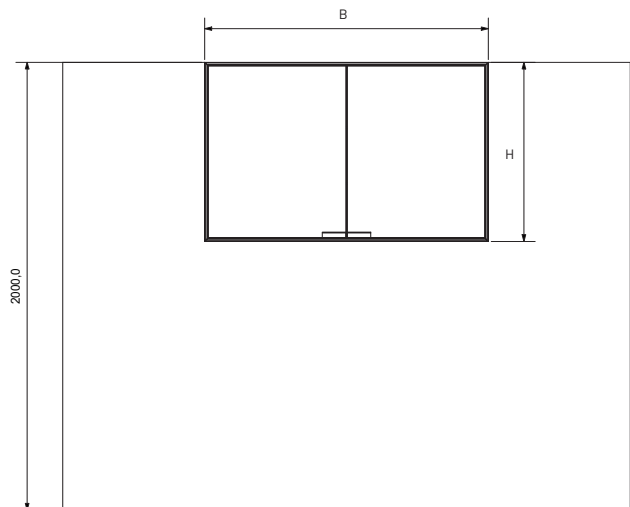
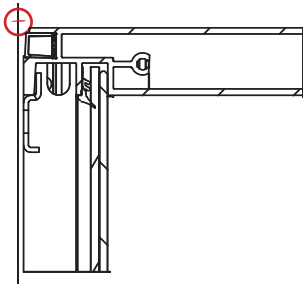
Montage - Aufputzvariante

② Montagehöhe-Empfehlung

2000 mm Oberkante Spiegelschrank

Mithilfe eines Kontrollstriches kann der Spiegelschrank korrekt an die Wand platziert werden.

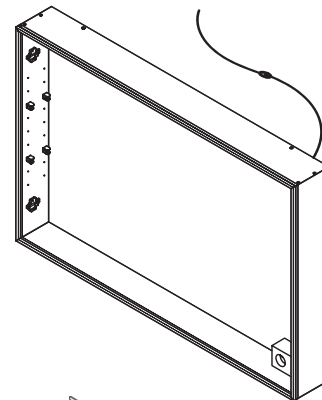
Der Korpus muss exakt in der Schiene sitzen.



③ Stromanschluss

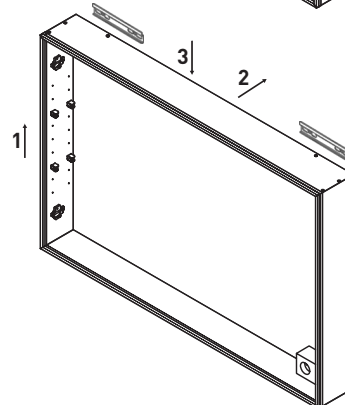
Wandanschlusskabel mit Stromanschlusskabel verbinden.

Vor dem Einhängen des Spiegelschranks den Elektroanschluss tätigen.



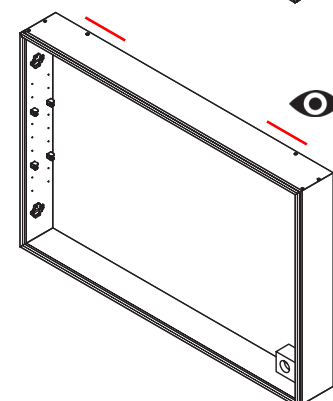
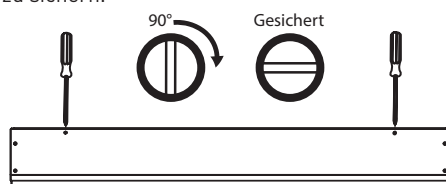
④ Aufhängen

1. Spiegelschrank hochnehmen.
2. Spiegelschrank über der Schiene an der Wand ansetzen.
3. Spiegelschrank absenken bis die Schiene erfasst wird.



⑤ Sichern

Wenn Ihre Kontrollstriche nach dem Einhängen sichtbar sind, hängt der Spiegelschrank richtig. Anschließend können die über den Schienen sitzenden Schrauben um 90° im Uhrzeigersinn angezogen werden, um den Korpus zu sichern.



Montage - Einbauvariante

①

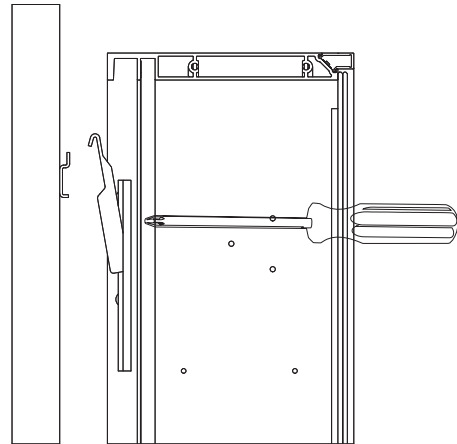
Grundeinstellung

Vor dem Montieren den Aufhängebeschlag nach außen schrauben und maximal nach oben verstellen (obere und untere Schraube).

Die Schrankeinhängung ist mit einem Schraubenzieher durch ein Loch in der Spiegelschrankinnenseite einstellbar.

Mit der oberen Schraube wird der Abstand zwischen Korpus und Wand eingestellt.

Mit der unteren Schraube wird die Höhenregulierung des Spiegelschranks eingestellt.



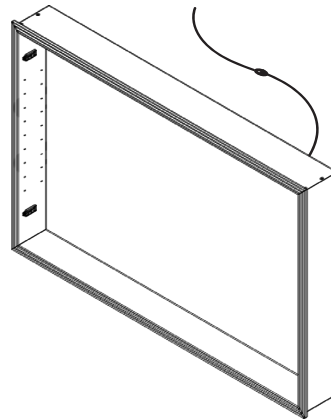
②

Stromanschluss

Wandanschlusskabel mit Stromanschlusskabel verbinden.

Vor dem Einhängen des Spiegelschranks den Elektroanschluss tätigen.

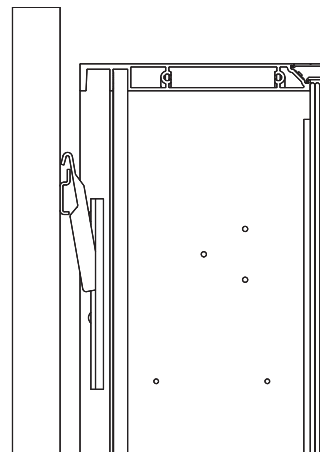
Der Elektroanschluss ist nur durch eine Elektrofachkraft durchzuführen.



③

Einsetzen in die Nische

Aufhängebeschlag in die Schiene führen.
(Nach diesem Schritt sollte der Spiegelschrank sicher hängen.)

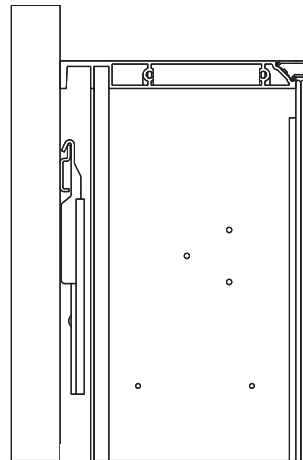


Montage - Einbauvariante

④

Aufhängebeslag in die Schiene führen.

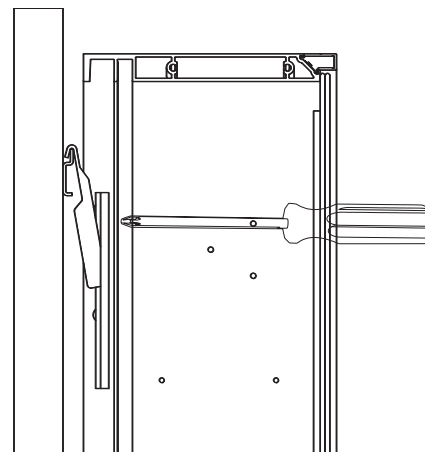
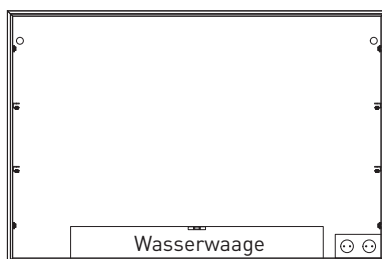
Nach diesem Schritt sollte der Spiegelschrank sicher hängen.



⑤

Ausrichten des Spiegelschranks

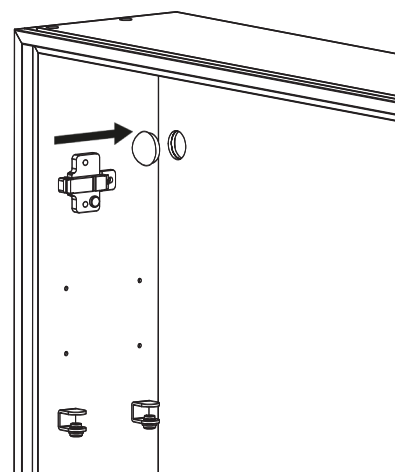
Spiegelschrank mithilfe einer Wasserwaage horizontal ausrichten und anschließend mithilfe der oberen und unteren Schraube festsetzen.



⑥

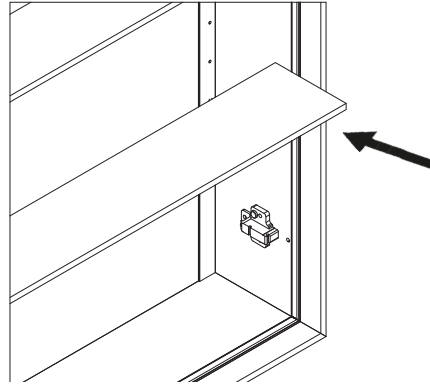
Einführen der Endkappen

Endkappen können anschließend wieder eingeführt werden.

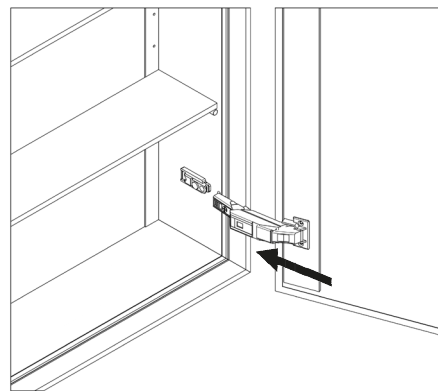


Glasboden- und Türmontage - Aufputz und Einbau.

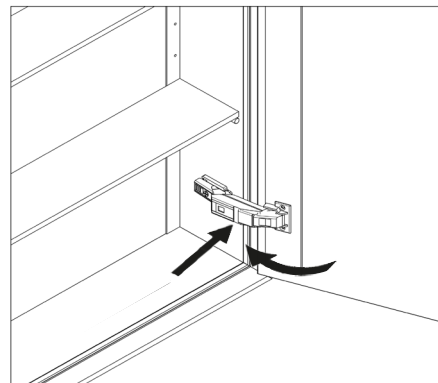
- ① Nach dem Aufhängen des Spiegelschranks können die Glasböden eingesetzt werden.



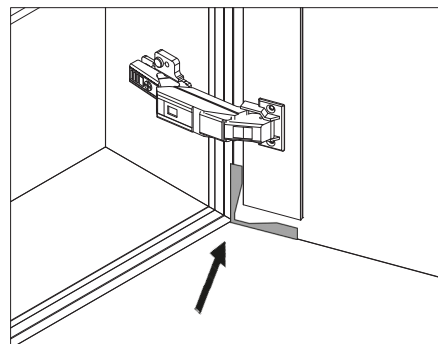
- ② Anschließend können die Türen montiert werden.



- ③ Ein kurzes Klicken deutet auf das Einrasten des Scharniers hin.



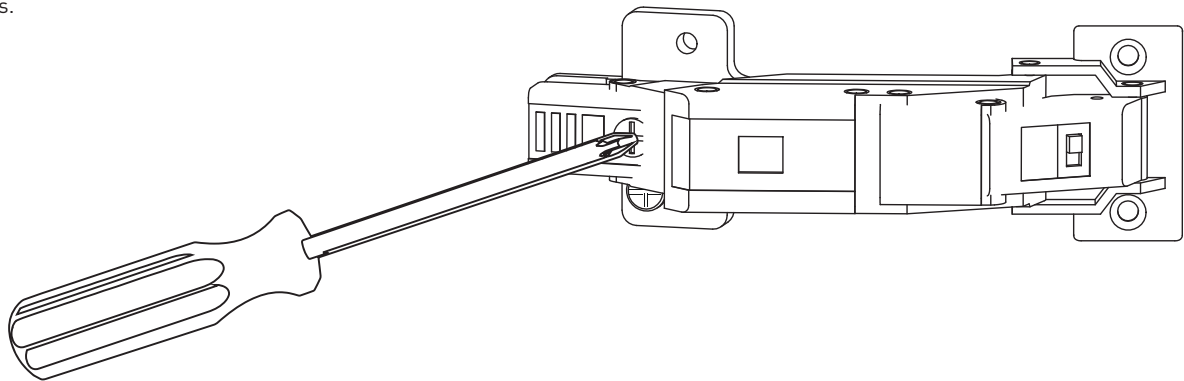
- ④ Die Abdeckkappen können jetzt von den Ecken der Glastüren entfernt werden.



Einstellung der Türscharniere

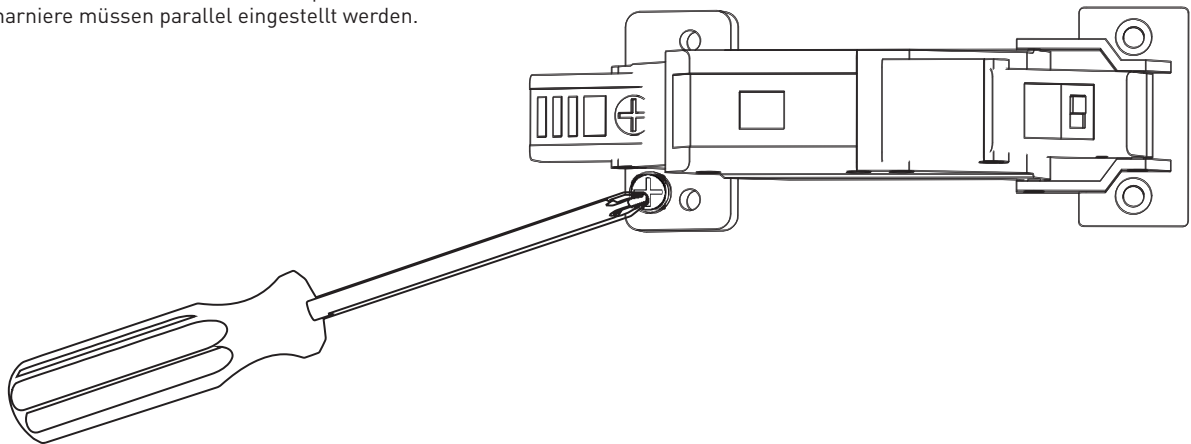
Tiefenregulierung

Abstand in der Tiefe zwischen Tür und Korpus.



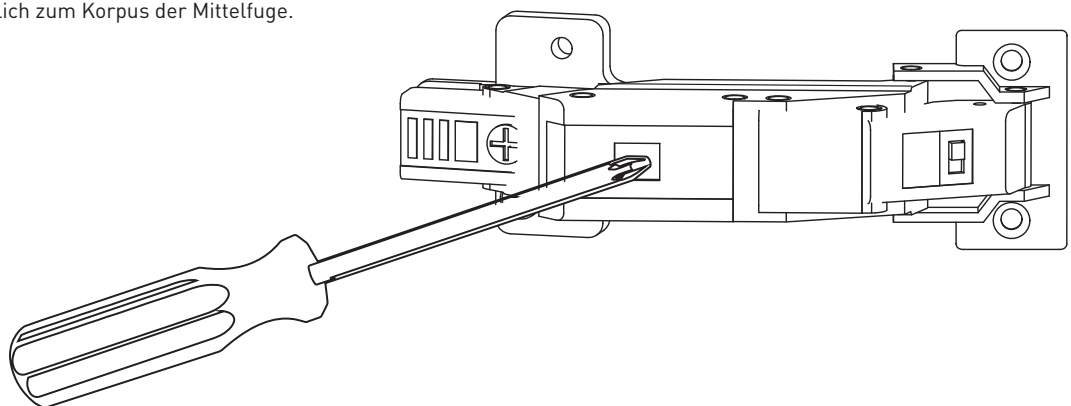
Höhenregulierung

Abstand in der Höhe zwischen Tür und Korpus.
Beide Scharniere müssen parallel eingestellt werden.



Seitliche Regulierung

Abstand der Tür - seitlich zum Korpus der Mittelfuge.



**Sollten Sie noch Fragen zur Montage haben,
melden Sie sich gerne bei uns.**

zierath
licht / spiegel

Fraas Spiegel GmbH & Co. KG
Hamburger Str. 19
D - 49124 Georgsmarienhütte
Telefon +49 5401 8682-0 Fax
+49 5401 8682-11
E-Mail info@zierath.de
Internet www.zierath.de

Version 12/2021