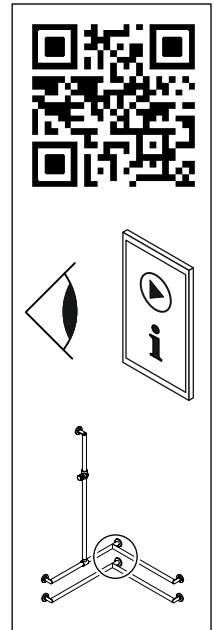


- Ⓓ Montage- und Gebrauchsanleitung
- ⒼⒷ Installation and operating instructions
- Ⓕ Notice de montage et mode d'emploi
- ⒼⓁ Installatie- en gebruikshandleiding
- Ⓘ Istruzioni di montaggio e per l'uso
- Ⓔ Instrucciones de instalación y funcionamiento
- ⒼⓁ Instrukcja montażu i obsługi
- ⒹⓀ Monterings- og brugsanvisning
- ⒼⓃ Monterings- og bruksanvisning
- ⒺⒺ Monterings- och bruksanvisning

<b>(D)</b> HEWI Support	0049 5691 82-300 (D) 00 800 4394 4394 (A, CH Freecall Festnetz)
<b>(GB)</b> HEWI support	0044 1634 258200 (UK) 0049 5691 82-0 (international)
<b>(F)</b> Support HEWI	0033 472 83 09 09 (F) 00 800 4394 4394 (BE, LU, CH appel gratuit, poste fixe)
<b>(NL)</b> HEWI support	00 800 4394 4394 (BE, LU, NL gratis, vaste lijn)
<b>(I)</b> Supporto HEWI	0049 5691 82-0
<b>(E)</b> Soporte HEWI	0049 5691 82-0
<b>(PL)</b> Wsparcie HEWI	0048 22 330 0052
<b>(DK)</b> HEWI support	0049 5691 82-0
<b>(N)</b> HEWI support	0049 5691 82-0
<b>(SE)</b> HEWI support	0049 5691 82-0



<b>(D)</b> Anwenderinformation	4	<b>(E)</b> Información para el usuario	6
Reinigung und Pflege	9	Cuidado y limpieza	10
Produktinformation	13	Información sobre el producto	13
Montagehinweis	15	Instrucciones de montaje	15
Montage	18	Montaje	18
Demontage	23	Desmontaje	23
<b>(GB)</b> User information	4	<b>(PL)</b> Informacje użytkownika	7
Care and cleaning	9	Czyszczenie i pielęgnacja	11
Product information	13	Informacja o produkcie	13
Mounting information	15	Wskazówka dotycząca montażu	15
Mounting	18	Montaż	18
Demounting	23	Demontaż	23
<b>(F)</b> Information pour les utilisateurs	5	<b>(DK)</b> Brugeroplysninger	7
Nettoyage et entretien	9	Rengøring og pleje	11
Information sur le produit	13	Produkt information	13
Conseil de montage	15	Oplysninger om montering	15
Montage	18	Montage	18
Démontage	23	Demontering	23
<b>(NL)</b> Gebruikersinformatie	5	<b>(N)</b> Brukerinformasjon	8
Reiniging en onderhoud	10	Rengjøring og pleie	11
Productinformatie	13	Produktinformasjon	13
Montage aanwijzing	15	Monteringsinformasjon	15
Montage	18	Montering	18
Demontage	23	Demontering	23
<b>(I)</b> Informazioni per l'utente	6	<b>(SE)</b> Användarinformation	8
Manutenzione e pulizia	10	Rengöring och underhåll	12
Informazioni sul prodotto	13	Produktinformation	13
Indicazioni per il montaggio	15	Monteringshänvisning	15
Montaggio	18	Montering	18
Smontaggio	23	Demontering	23

(D)

## Zweckbestimmung

Das HEWI-Stangensystem ist ausgelegt für den Einsatz in Bädern. Er bietet Personen ohne und mit körperlichem Handicap eine Haltemöglichkeit beim Duschen oder Baden.

## Haftungsausschluss

Die Firma HEWI übernimmt keine Haftung für Personen- oder Sachschäden, die durch unsachgemäße Montage, Anwendung oder Reinigung, insbesondere unter Missachtung der in dieser Anleitung aufgeführten Warn- und Sicherheitshinweise entstehen oder entstanden sind.

## Warnhinweise



**VORSICHT!**

**Verletzungsgefahr**

Zweckbestimmung, angegebene Maximalbelastung und Hinweise zur Befestigung beachten.

## Sicherheitshinweise

Diese Anleitung richtet sich an qualifiziertes Fachpersonal und den Anwender des montierten Produkts.

Nach der Montage ist die Anleitung dem Anwender zur Verfügung zu stellen.

- Montage- und Gebrauchsanleitung beachten.
- Bei Fragen, Problemen, Unklarheiten oder auftretenden Schäden: HEWI-Support kontaktieren.
- Sicherstellen, dass Produkt ausschließlich durch qualifiziertes Fachpersonal montiert, gewartet und repariert wird.
- Bei Annahme Produkt auf Schäden prüfen. Mängel sofort melden.
- Produkt ausschließlich montieren/verwenden:
  - gemäß Zweckbestimmung
  - im Originalzustand ohne Modifikationen
  - in einwandfreiem Zustand
- Ausschließlich HEWI-Ersatzteile verwenden.
- Ausschließlich HEWI-Befestigungsmaterial verwenden.
- Ausschließlich in geschlossenen Räumen verwenden.
- Sicherstellen, dass Wandaufbau und Handlaufbefestigungen der zu erwartenden Last dauerhaft standhalten. Leichtbauwände müssen entsprechend hinterfüllt sein.

(GB)

## Intended purpose

The HEWI rail system is designed for use in bathrooms. It provides a gripping option for persons with or without physical disability when they shower or take a bath.

## Exclusion of liability

HEWI accepts no liability whatsoever for damage to persons or property that occurs or has occurred as a result of improper mounting or maintenance, particularly if the safety instructions and other points to note listed are not or have not been observed in full. HEWI accepts no liability whatsoever for damage occurring from incorrect cleaning.

## Warning notices



**CAUTION!**

**Risk of injuries**

Comply with the intended purpose, stated maximum load and fixing instructions.

## Safety instructions

These instructions are intended for qualified skilled personnel and the user of the installed product. Following installation, the instructions must be made available to the user.

- Follow with the installation instructions and instructions for use.
- In case of questions, problems, uncertainties or if damage occurs, contact the HEWI support service.
- Ensure that the product is installed, maintained and repaired by qualified, skilled personnel only.
- Check the product for damage on acceptance. Report defects immediately.
- Install/use the product only:
  - in accordance with its intended purpose
  - in its original condition without modifications
  - in perfect condition
- Use original spare parts only.
- Use only HEWI fixing materials.
- Only use in closed rooms.
- Ensure that the wall structure and handrail fixings permanently withstand the expected load. Lightweight construction walls must be appropriately lined at the back.

(F)

## Usage prévu

Le système de barres HEWI est conçu pour être utilisé dans des salles de bain. Il offre un appui dans la douche ou le bain aux personnes avec ou sans handicap physique.

## Exclusion de garantie

La société HEWI ne saurait être tenue responsable des dommages matériels ou blessures occasionnés par un montage ou une utilisation incorrect(e), tout particulièrement du fait du non-respect des avertissements et consignes de montage indiqués. Toute garantie pour des dommages dus à un nettoyage incorrect est exclue.

## Avertissements



**ATTENTION!**

**Risque de blessure**

Respecter l'usage prévu, la charge maximale indiquée et les remarques relatives à la fixation.

## Consignes de sécurité

Ces consignes s'adressent aux techniciens qualifiés et à l'utilisateur du produit.

Après le montage, le mode d'emploi doit être mis à la disposition de l'utilisateur.

- Respecter les consignes de montage et d'utilisation.
- En cas de questions, de problèmes, de doutes ou de dommages : contacter le service d'assistance HEWI.
- Veiller à ce que le produit soit exclusivement installé, entretenu et réparé par des techniciens qualifiés.
- Lors de la réception, vérifier si le produit ne présente pas de dommages. Signaler immédiatement d'éventuels dommages.
- Uniquement installer/utiliser le produit :
  - conformément à l'usage prévu
  - dans son état d'origine et sans modification
  - en parfait état de fonctionnement
- Utiliser exclusivement des pièces de rechange d'origine.
- Uniquement utiliser du matériel de fixation HEWI.
- Utiliser exclusivement dans des locaux fermés.
- S'assurer que la construction du mur et que les fixations de la barre de maintien résistent durablement à la charge à laquelle il faut s'attendre. Les parois réalisées en construction légère doivent être renforcées de l'arrière.

(NL)

## Beoogd doel

Het HEWI stangensysteem is ontworpen voor gebruik in badkamers. Het biedt mensen met en zonder fysieke beperking de mogelijkheid om zich aan vast te houden in douches of baden.

## Uitsluiting van aansprakelijkheid

De firma HEWI is niet aansprakelijk voor persoonlijk letsel of materiele schade, die ontstaat of ontstaan is als gevolg van onjuiste montage of onjuist gebruik, met name door veronachtzaming van de vermelde waarschuwings- en montage-instructies. Een garantie voor schade die ontstaat door verkeerde behandeling is uitgesloten.

## Waarschuwingaanwijzingen



**VOORZICHTIG!**

**Verwondingsgevaar**

Doelbestemming, aangegeven maximale belasting en aanwijzingen betreft bevestiging in acht nemen.

## Veiligheidsinformatie

Deze handleiding is bedoeld voor gekwalificeerd personeel en de gebruiker van het gemonteerde product.

Na de montage moet de handleiding beschikbaar worden gemaakt voor de gebruiker.

- Montage- en gebruikshandleiding in acht nemen.
- Bij vragen, problemen, onduidelijkheden of optredende beschadigingen contact opnemen met HEWI support.
- Zorg ervoor dat het product uitsluitend door gekwalificeerd vakpersoneel gemonteerd, onderhouden en gerepareerd wordt.
- Bij ontvangst het product op schade controleren. Gebreken onmiddellijk melden.
- Product uitsluitend monteren/verwenden
  - conform beoogd doel
  - in originele toestand zonder modificaties
  - in perfecte toestand
- Uitsluitend originele reserveonderdelen gebruiken.
- Uitsluitend HEWI bevestigingsmateriaal gebruiken.
- Uitsluitend in gesloten ruimtes gebruiken.
- Ervoor zorgen dat wandopbouw en wandsteunbevestiging de te verwachten last permanent kunnen dragen. Lichtgewicht wanden moeten voldoende zijn bekleed.



## Destinazione d'uso

La barra di sostegno HEWI è destinata all'impiego in bagno. Offre alle persone con e senza handicap fisici un sostegno efficace durante la doccia o il bagno.

## Esclusione di responsabilità

La ditta HEWI declina qualsiasi responsabilità per danni a persone o cose dovuti a un montaggio e/o a un uso non corretto, in particolare alla mancata osservanza delle avvertenze e norme di montaggio indicate. I danni dovuti a una pulizia inadeguata sono esclusi dalla garanzia.

## Indicazioni di avvertenza



**ATTENZIONE!**

**Pericolo di lesioni**

Osservare il carico massimo indicato e conforme alla destinazione d'uso, nonché le istruzioni di fissaggio.

## Indicazioni di sicurezza

Le presenti istruzioni sono rivolte al personale qualificato e all'utilizzatore del prodotto montato. Dopo il montaggio, le istruzioni devono essere consegnate all'utilizzatore.

- Attenersi alle istruzioni di montaggio e per l'uso.
- In caso di domande, problemi, dubbi o difetti del prodotto, rivolgersi al servizio assistenza HEWI.
- Assicurarsi che le operazioni di montaggio, manutenzione e riparazione siano riservate al personale qualificato.
- Al momento dell'accettazione, controllare l'integrità del prodotto. Segnalare subito eventuali difetti.
- Montare/utilizzare il prodotto solo alle seguenti condizioni:
  - nel rispetto della destinazione d'uso
  - nelle condizioni originali senza modifiche
  - in condizioni di perfetta integrità
- Utilizzare esclusivamente materiale di fissaggio HEWI.
- Utilizzare esclusivamente ricambi originali.
- Utilizzare solo in ambienti chiusi.
- Assicurarsi che gli elementi a parete e i fissaggi del corrimano siano idonei al carico previsto. Le pareti costruite con materiale leggero vanno prima riempite.



## Uso previsto

El sistema de barra de agarre de HEWI se ha diseñado para su uso en baños. Ofrece un medio de sujeción a personas con o sin discapacidad física mientras se duchan o bañan.

## Exención de responsabilidad

La empresa HEWI no acepta responsabilidad alguna por lesiones personales ni daños materiales que se produzcan debido a un montaje o uso inadecuado, y en especial, a la no observancia de las indicaciones de advertencia y de montaje mencionadas. Se excluye cualquier garantía por daños derivados de una limpieza inadecuada.

## Indicaciones de advertencia



**ATENCIÓN!**

**Riesgo de lesiones**

Observe el uso previsto, la carga máxima especificada y las instrucciones de fijación.

## Instrucciones de seguridad

Este manual está dirigido a personal cualificado y al usuario del producto montado. Tras el montaje, el manual debe ponerse a disposición del usuario.

- Observe las instrucciones de montaje y de uso.
- Si tiene preguntas o dudas o si se producen problemas o daños, póngase en contacto con el servicio de asistencia técnica de HEWI.
- Asegúrese de que los trabajos de montaje, mantenimiento y reparación del producto sean realizados únicamente por personal cualificado.
- Se debe comprobar que el producto no presente daños en el momento de su recepción. Informe inmediatamente de los defectos que pueda encontrar.
- El producto solo debe montarse/utilizarse:
  - de acuerdo con su uso previsto
  - sin modificar su estado original
  - en perfecto estado
- Utilice exclusivamente el material de fijación de HEWI.
- Utilice únicamente piezas de repuesto originales.
- Utilice el producto únicamente en interiores.
- Asegúrese de que la estructura de la pared y las fijaciones de los pasamanos puedan soportar la carga prevista de forma permanente. Las paredes ligeras deben reforzarse.

PL

## Przeznaczenie

Zawieszane siedzisko HEWI zaprojektowano do stosowania w łazienkach, specjalnie pod prysznicę. Umożliwia osobom z fizyczną niepełnosprawnością oraz bez niej możliwość siedzenia pod prysznicem.

## Wyłączenie odpowiedzialności

Firma HEWI nie ponosi odpowiedzialności za szkody osobowe lub rzeczowe spowodowane nieprawidłowym montażem lub użytkowaniem, w szczególności powstałe w związku z nieprzestrzeganiem wymienionych poniżej ostrzeżeń oraz wskazówek dotyczących montażu. Wykluczona jest także odpowiedzialność za szkody powstałe wskutek nieprawidłowego czyszczenia.

## Ostrzeżenia



**PRZESTROGA!**

**Zagrożenie zranieniem**

Przestrzagać użycia zgodnie z przeznaczeniem i podanego maksymalnego obciążenia oraz informacji o dośnieniu mocowania.

## Informacje dot. bezpieczeństwa

Niniejsza instrukcja jest skierowana do fachowego personelu oraz użytkowników montowanego produktu. Po montażu należy udostępnić instrukcję użytkownikowi.

- Przestrzegać instrukcji montażu i stosowania.
- W razie pytań, problemów, niejasności albo wynikłych szkód kontaktować się z supportem HEWI.
- Upewnić się, czy produkt montuje, konserwuje i naprawia wyłącznie wykwalifikowany personel fachowy.
- Przy przyjęciu należy sprawdzić produkt pod kątem uszkodzeń. Natychmiast zgłosić braki.
- Produkt montować/stosować tylko:
  - zgodnie z przeznaczeniem
  - w oryginalnym stanie bez modyfikacji
  - w stanie bezusterkowym
- Stosować wyłącznie materiał do mocowania HEWI.
- Stosować wyłącznie właściwe poręcze HEWI.
- Używać wyłącznie do zamkniętych pomieszczeń.
- Upewnić się, że konstrukcja ściany oraz mocowania poręczy wytrzymają planowane obciążenia. Ściany o lekkiej konstrukcji muszą posiadać odpowiednią wyściółkę.

DK

## Tilsigtet formål

HEWI-stangsystemet er designet til brug i badeværelser. Det gør det muligt for personer med og uden fysisk handicap at holde sig fast under bruseren og i badet.

## Ansvarsfraskrivelse

HEWI påtager sig intet ansvar for personskader eller materielle skader, der opstår eller er opstået som følge af forkert installation, anvendelse eller rengøring. Det gælder især, hvis advarsels- og sikkerhedsanvisningerne i denne vejledning ikke overholdes.

## Advarsel



**FORSIGTIG!**

**Risiko for personskader**

Overhold det tilsigtede formål, den anførte maksimale belastning og installationsanvisningerne.

## Sikkerhedsanvisninger

Denne vejledning er beregnet til kvalificeret faglært personale og brugeren af det installerede produkt. Efter installationen skal vejledningen udleveres til brugeren.

- Overhold monterings- og betjeningsvejledningen.
- Ved spørgsmål, problemer, tvivlstilfælde eller opståede skader: kontakt HEWI support.
- Sørg for, at produktet kun installeres, vedligeholdes og reparerer af kvalificeret personale.
- Kontroller produktet for skader ved modtagelsen. Mangler skal straks meddeles.
- Installer/brug kun produktet:
  - til det tilsigtede formål
  - i original tilstand uden ændringer
  - i fejlfri tilstand
- Brug kun originale reservedele.
- Brug kun HEWI-materialer til fastgøring.
- Produktet må kun bruges indendørs.
- Sørg for, at vægkonstruktionen og materialerne til fastgøring af støttegrebet i længden kan holde til den forventede belastning. Letvægtsvægge skal forstærkes, så de får den nødvendige stabilitet.



## Tiltenkt formål

HEWI-stangsystemet er designet for bruk på badet. Det gir mennesker med og uten fysisk handikap et sted å holde mens de dusjer eller bader.

## Ansvarsfraskrivelse

HEWI påtar seg intet ansvar for personskade eller materielle skader forårsaket av feil montering eller bruk, spesielt når man ikke tar hensyn til advarslene og monteringsveiledning som er beskrevet. Garanti for skader forårsaket av feil rengjøring aksepteres ikke.

## Advarsel



**FORSIKTIG!**

**Fare for skader**

Overhold det tiltenkte formålet, oppgitt maksimale belastning og monteringveiledning.

## Sikkerhetsinstruksjoner

Disse instruksjonene er ment for kvalifisert personell og brukeren av det installerte produktet.

Etter installasjonen må instruksjonene gjøres tilgjengelige for brukeren.

- Følg monterings- og bruksanvisningen.
- Hvis du har spørsmål, problemer, tvetydigheter eller skader: Kontakt HEWI-support.
- Forsikre deg om at produktet kun er installert, vedlikeholdt og reparert av kvalifisert personell.
- Sjekk produktet for skader ved mottak. Meld feil umiddelbart.
- Monter / bruk bare produktet:
  - i henhold til det tiltenkte formålet
  - i original stand uten modifikasjoner
  - i god stand
- Bruk kun originale reservedeler.
- Bruk kun HEWI-festematerialer.
- Brukes kun i lukkede rom.
- Forsikre deg om at veggkonstruksjonen og støttehåndtakets festemateriell tåler den forventede belastning. Lettvegger må være forsterket så de blir tilstrekkelig bærende.



## Ändamål

HEWI-stångsystem är dimensionerat för användning i badrum. Det erbjuder personer med och utan kroppsligt funktionshinder en hållmöjlighet vid dusching eller badning.

## Ansvarsfriskrivning

Företaget HEWI ikläder sig inget ansvar för person- eller saksador som uppstår eller har uppstått p.g.a. felaktig montering, användning eller rengöring, i synnerhet vid underlåtenhet att beakta de i denna anvisning angivna varningarna och säkerhets hänvisningarna.

## Varningar



**SE UPP!**

**Risk för personskador**

Beakta ändamålet, den angivna max.belastningen och hänvisningarna avs. fastsättning.

## Säkerhetsinformation

Denna anvisning riktar sig till kvalificerad specialist-personal och till användaren av den monterade produkten. Efter monteringen skall anvisningen lämnas över till användaren.

- Beakta monterings- och bruksanvisningen.
- Vid frågor, problem, oklarheter eller uppkomna skador: kontakta HEWI-support.
- Säkerställ att produkten monteras, underhålls och repareras endast av kvalificerad specialistpersonnel.
- Vid ankomst skall produkten kontrolleras avs. skador. Defekter skall rapporteras omedelbart.
- Montera/ använd produkten uteslutande:
  - enligt ändamålet
  - i originalskick utan modifieringar
  - i felfritt skick
- Använd endast HEWI-originalreservdelar.
- Använd endast HEWI fästmaterial.
- Får användas endast i slutna rum.
- Säkerställ att vägguppybyggnaden och räckesförankringarna klarar den permanenta last som kan förväntas. Gipsväggar måste ha bakomliggande foder.



## **D** **Reinigung**



### **VORSICHT!**

#### **Verletzungsgefahr**

Unschadegemäße Reinigung kann Schäden an der Oberfläche verursachen und zu Verletzungen führen.

- Produkt nach Bedarf reinigen.
- Herstellerangaben bzgl. Konzentration, Einwirkzeit etc. beachten.
- Reinigungsmittel immer auf ein Tuch geben; nicht direkt auf die Oberfläche aufbringen.
- Unmittelbar nach der Reinigung mit kaltem Wasser abspülen.
- Materialspezifische Angaben zu geeigneten/ ungeeigneten Reinigungsmitteln beachten.
- Alle Mittel vor Gebrauch an unauffälliger Stelle testen.
- Keine Mittel unbekannter Zusammensetzung verwenden.

#### **Ungeeignete Reinigungsmittel**

- Abrasive Mittel/Gegenstände (z. B. Scheuermittel, Scheuerschwamm, Bürsten, Stahlwolle, Mikrofaser, Schmutzradierer)
- alkalische, säure- und chlorhaltige Reinigungsmittel, Lösungsmittel
- Dampfstrahlgeräte
- Metallkomponenten nicht mit eisenhaltigen Gegenständen (z. B. Scheuerschwamm, Stahlwolle) behandeln.

## **Entsorgung**

Die Entsorgung von Produkt und Verpackung unterliegt den einschlägigen nationalen Vorschriften.

## **GB** **Cleaning**



### **CAUTION!**

#### **Risk of injury**

Improper cleaning can cause damage to the surface and lead to injuries.

- Clean the product as and when required.
- Follow the manufacturer's instructions regarding concentration, contact time, etc.
- Always apply the cleaning product on a cloth; do not apply it directly on the surface.
- Rinse with cold water immediately after cleaning.
- Note the material-specific information on suitable/unsuitable cleaning products.
- Try out all products on an inconspicuous area

before use.

- Do not use any products of unknown composition.

#### **Unsuitable cleaning products**

- Abrasive products/objects (e.g. scouring agents, scourer sponge, brushes, steel wool, microfibres, dirt erasers)
- Alkaline, acidic and chlorine-based cleaning products, solvents
- Steam cleaners
- Do not treat metal components with objects containing iron (e.g. scourer sponge, steel wool).

#### **Disposal**

Disposal of the product and packaging is subject to the relevant national regulations.

## **F** **Nettoyage**



### **ATTENTION!**

#### **Risque de blessure**

Un nettoyage inapproprié peut occasionner des dommages sur la surface et entraîner des blessures.

- Nettoyer le produit lorsque c'est nécessaire
- Respecter les indications du fabricant concernant la concentration, le temps d'application, etc.
- Toujours appliquer le produit nettoyant sur un chiffon et pas directement sur la surface.
- Rincer à l'eau froide directement après le nettoyage.
- Observer les indications relatives à la compatibilité des produits de nettoyage avec les matériaux à traiter.
- Tester le produit sur un endroit discret avant son utilisation.
- Ne pas utiliser de produits dont la composition est inconnue.

#### **Produits nettoyeurs inadaptés**

- Produits/objets abrasifs (p. ex. nettoyeurs abrasifs, éponge à récurer, brosses, laine d'acier, micro-fibre, gomme nettoyante)
- Produits de nettoyage alcalins, acides et contenant du chlore, solvants
- Appareils à jet de vapeur
- Ne pas traiter les composants métalliques avec des objets contenant du fer (p. ex. éponge à récurer, laine d'acier).

#### **Élimination**

Le produit et l'emballage doivent être éliminés conformément aux prescriptions nationales applicables.

## **NL** Reiniging

### **⚠** **VOORZICHTIG!** Verwondingsgevaar

Onjuiste reiniging kan schade aan het oppervlak veroorzaken en tot verwondingen leiden.

- Product indien nodig reinigen.
- Specificaties van de fabrikant over concentratie, inwerktijd etc. in acht nemen.
- Reinigingsmiddel altijd op een doek aanbrengen; niet direct op het oppervlak.
- Onmiddellijk na de reiniging met koud water afspoelen.
- Materiaalspecifieke informatie over geschikte/ongeschikte schoonmaakmiddelen in acht nemen.
- Alle middelen voor gebruik op een onopvallende plaats testen.
- Geen middel met onbekende samenstelling gebruiken.

### **Ongeschikte reinigingsmiddelen**

- Schurende middelen/voorwerpen (bijv. schuurmiddelen, schuurspons, borstel, staalwol, microvezel, vuilverwijderaar)
- Alkalisch, zuur- en chloorhoudende reinigingsmiddelen, oplossingsmiddel
- Stoomstraalapparaten
- Metaalcomponenten niet met ijzerhoudende voorwerpen (bijv. schuurspons, staalwol) behandelen.

## **Afvalverwerking**

De afvalverwijdering van producten en verpakkingen is onderworpen aan de geldende nationale voorschriften.

## **I** Pulizia

### **⚠** **ATTENZIONE!** Pericolo di lesioni

Una pulizia inadeguata può danneggiare la superficie e causare lesioni.

- Pulire il prodotto all'occorrenza.
- Rispettare i dati del produttore del detergente, riguardanti la concentrazione, i tempi di azione e così via.
- Applicare sempre il detergente su un panno e non direttamente sulla superficie.
- Risciacquare con acqua fredda subito dopo la

pulizia.

- Osservare le indicazioni specifiche sui sistemi di pulizia adeguati/inadeguati.
- Prima dell'uso, provare tutti i sistemi di pulizia su un punto poco visibile.
- Non utilizzare detersivi senza conoscerne la composizione.

### **Mezzi di pulizia non idonei**

- Sostanze/oggetti abrasivi (come prodotti abrasivi, spugne abrasive, spazzole, lana d'acciaio, microfibra, gomme cancella-macchie)
- Detersivi contenenti acidi, basi e cloro, solventi
- Dispositivi a getto di vapore
- I componenti in metallo non vanno puliti con prodotti contenenti ferro (come spugne abrasive o lana d'acciaio).

## **Smaltimento**

Smaltire il prodotto e l'imballaggio nel rispetto delle norme di legge.

## **E** Limpieza

### **⚠** **ATENCIÓN!** Riesgo de lesiones

Una limpieza inadecuada puede causar daños en la superficie y provocar lesiones.

- Limpie el producto según sea necesario.
- Observe las instrucciones del fabricante en relación con la concentración, el tiempo de acción, etc.
- Aplique siempre el agente de limpieza con un paño, no directamente sobre la superficie.
- Enjuague el producto con agua fría inmediatamente después de la limpieza.
- Observe la información específica del material sobre agentes de limpieza adecuados e inadecuados.
- Pruebe todos los agentes en un lugar no visible antes de usarlos.
- No utilice ningún agente cuya composición desconozca.

### **Agentes de limpieza no adecuados**

- Agentes/objetos abrasivos (p. ej., limpiadores abrasivos, estropajos, cepillos, lana de acero, microfibra o quitamanchas)
- Agentes de limpieza alcalinos, ácidos o clorados y disolventes
- Aparatos de limpieza por chorro de vapor

- No trate los componentes metálicos con objetos que contengan hierro (p. ej., estropajos o lana de acero).

## Eliminación

Se deben observar las disposiciones legales aplicables del país correspondiente para desechar el producto y su embalaje.

## Czyszczenie



### **PRZESTROGA!**

### **Zagrożenie zranieniem**

Nieprzepisowe czyszczenie może powodować szkody na powierzchni oraz prowadzić do zranienia.

- Produkt czyścić wg potrzeb.
- Przestrzegać instrukcji producenta odnośnie koncentracji, czasu działania etc.
- Środki czyszczące nakładać zawsze na szmatkę; nigdy bezpośrednio na powierzchnię.
- Bezpośrednio po czyszczeniu splukać zimną wodą.
- Przestrzegać danych specyficznych dla materiału odnośnie właściwych/niewłaściwych środków czyszczących.
- Wszystkie środki testować na niewidocznym miejscu.
- Nie stosować środków o nieznanym składzie.

### **Niewłaściwe środki czyszczące**

- Środki/przedmioty abrazyjne (np.: środki szorujące, gąbka do szorowania, szczotki, wlna stalowa, mikrowłókna, gąbki aktywnie czyszczące)
- Środki czyszczące alkaliczne, zawierające kwasy i chlor, rozpuszczalniki
- Myjki parowe
- Metalowych elementów nie traktować przedmiotami zawierającymi żelazo (np.: gąbka szorująca, wlna stalowa).

## Utylizacja

Utylizacja produktu i opakowania podlega właściwym przepisom krajowym.

## Rengøring



### **FORSIGTIG!**

### **Risiko for personskader**

Forkert rengøring kan beskadige overfladen og give anledning til personskader.

- Rengør produktet efter behov.
- Overhold producentens anvisninger vedrørende koncentration, eksponeringstid osv.
- Hæld altid rengøringsmidlet på en klud; det må ikke påføres direkte på overfladen.
- Skyl med koldt vand straks efter rengøring.
- Overhold de materialespecifikke oplysninger om egnede/uegnede rengøringsmidler.
- Afprøv midlerne på et ikke-synligt område inden brug.
- Brug ikke rengøringsmidler med ukendt sammensætning.

### **Uegnede rengøringsmidler**

- slibende midler/genstande (f.eks. skuremidler, skuresvampe, børster, ståluld, mikrofiberklude, nanosvampe)
- alkaliske, syre- og klorholdige rengøringsmidler, opløsningsmidler
- damprensere
- Behandl ikke metalkomponenter med genstande, der indeholder jern (f.eks. grydesvampe, ståluld).

## **Bortskaffelse**

Bortskaffelse af produktet og emballagen er underlagt de relevante nationale regler.

## Rengjøring



### **FORSIKTIG!**

### **Fare for skader**

Feil rengjøring kan skade overflate og føre til ytterligere skader.

- Rengjør produktet etter behov.
- Følg produsentens anvisninger angående konsentrasjon, eksponeringstid osv.
- Hell alltid vaskemiddel på en klut; skal ikke påføres direkte på overflaten.
- Skyll med kaldt vann umiddelbart etter rengjøring.
- Følg materialspesifikk informasjon om egnede / uegnet rengjøringsmidler.
- Test alle midler i et lite synlig område før bruk.
- Ikke bruk midler med ukjent sammensetning.

### **Uegnede rengjøringsmidler**

- slipende produkter / gjenstander (f.eks. skuremidler, skuresvamp, børster, stålull, mikrofiber)
- alkaliske, sure og klorholdige rengjøringsmidler, løsningsmidler
- damprensere

- Ikke behandle metallkomponenter med gjenstander som inneholder jern (f.eks. skuresvamp, stålull).

## **Avfallssortering**

Bortskaffelse av produktet og emballasjen er underlagt de relevante nasjonale forskrifter.

## **SE Rengöring**

### **SE UPP!** Risk för personskador

Felaktig rengöring kan orsaka skador på ytan och leda till personskador.

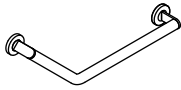
- Rengör produkten efter behov.
- Beakta tillverkarens oppgifter avs. koncentration, verkningstid etc.
- Applicera rengöringsmedel på en trasa, aldrig direkt på ytan.
- Spola av med kallt vatten omedelbart etter rengöringen.
- Beakta de materialspecifika oppgifterna om lämpliga/olämpliga rengöringsmedel.
- Testa alla medel først på ett dolt ställe.
- Använd inga medel med okänd sammansättning.

### **Olämpliga rengöringsmedel**

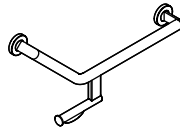
- abrasiva medel/föremål (t.ex. skurmedel, skursvamp, borstar, stålull, mikrofiber, fläcksudd)
- alkaliska, syra- och klorhaltiga rengöringsmedel, lösningsmedel)
- ångstråltvätt
- Behandla inte metallkomponenter med järnhaltiga föremål (t.ex. skursvamp, stålull).

## **Avfallshantering**

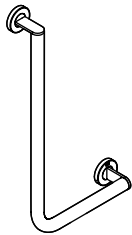
Bortskaffning av produkt och förpackning omfattas av relevanta nationella föreskrifter.



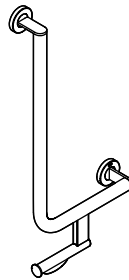
900.22.300...  
 900.22.301...  
 900.22.304...  
 900.22.330...  
 900.22.331...  
 900.22.334...



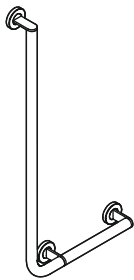
900.22.302...  
 900.22.303...  
 900.22.332...  
 900.22.333...



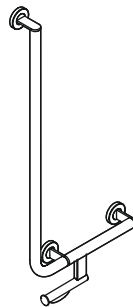
900.22.100...  
 900.22.101...  
 900.22.102...  
 900.22.105...  
 900.22.130...  
 900.22.131...  
 900.22.135...



900.22.109...  
 900.22.113...  
 900.22.139...  
 900.22.143...

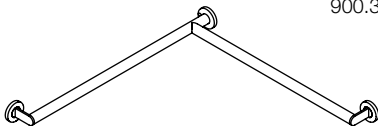


900.22.106...  
 900.22.107...  
 900.22.108...  
 900.22.132...  
 900.22.133...  
 900.22.134...  
 900.22.136...  
 900.22.137...  
 900.22.138...  
 900.22.1S0...  
 900.22.1S2...

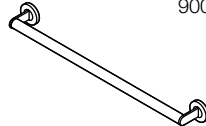


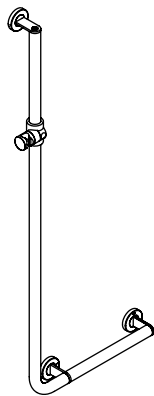
900.22.110... 900.22.140...  
 900.22.111... 900.22.141...  
 900.22.112... 900.22.142...  
 900.22.114... 900.22.144...  
 900.22.115... 900.22.145...  
 900.22.116... 900.22.146...  
 900.22.1S3...  
 900.22.1S4...

900.35.130... 900.35.100...  
 900.35.131... 900.35.101...  
 900.35.132... 900.35.102...  
 900.35.133... 900.35.103...  
 900.35.134... 900.35.104...  
 900.35.135... 900.35.105...  
 900.35.1S0...  
 900.35.1S2...

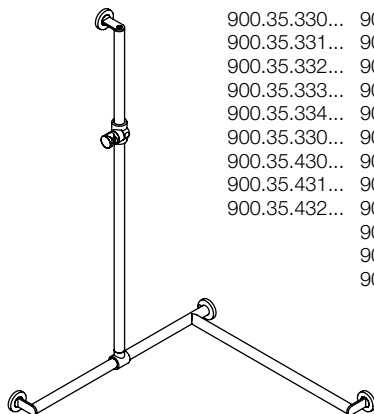


900.36.030... 900.36.000...  
 900.36.031... 900.36.001...  
 900.36.032... 900.36.002...  
 900.36.033... 900.36.003...  
 900.36.034... 900.36.004...  
 900.36.035... 900.36.005...  
 900.36.036... 900.36.006...  
 900.36.037... 900.36.007...  
 900.36.0S0...

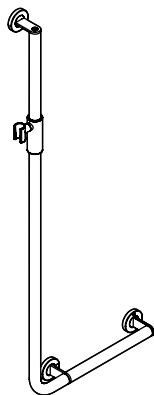




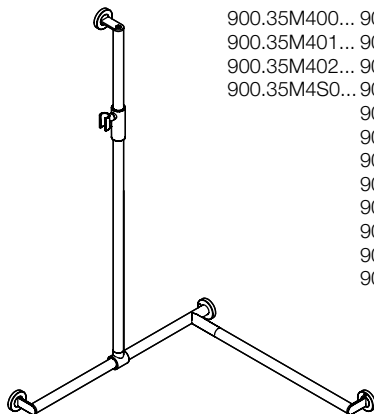
900.33.200...  
 900.33.201...  
 900.33.202...  
 900.33.203...  
 900.33.2S0...  
 900.33.2S1...



900.35.330... 900.35.300...  
 900.35.331... 900.35.301...  
 900.35.332... 900.35.302...  
 900.35.333... 900.35.303...  
 900.35.334... 900.35.304...  
 900.35.330... 900.35.305...  
 900.35.430... 900.35.3S0...  
 900.35.431... 900.35.3S2...  
 900.35.432... 900.35.400...  
 900.35.401...  
 900.35.402...  
 900.35.4S0...



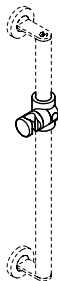
900.33M200...  
 900.33M201...  
 900.33M202...  
 900.33M203...  
 900.33M2S0...  
 900.33M2S1...



900.35M400... 900.35M300...  
 900.35M401... 900.35M301...  
 900.35M402... 900.35M302...  
 900.35M4S0... 900.35M303...  
 900.35M304...  
 900.35M305...  
 900.35M306...  
 900.35M307...  
 900.35M308...  
 900.35M309...  
 900.35M3S0...  
 900.35M3S2...



900.33.000...  
 900.33.001...  
 900.33.002...  
 900.33.0S0...  
 900.33.030...  
 900.33.031...  
 900.33.032...

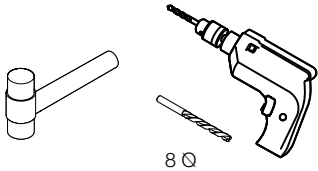
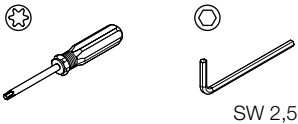
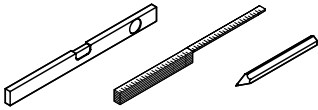


66771  
 66771  
 66770

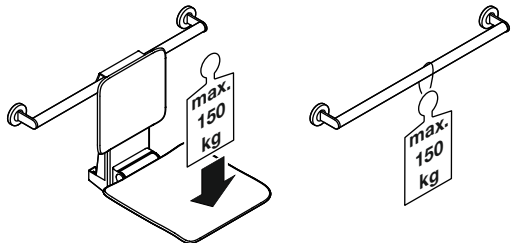
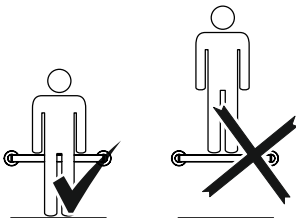


900.33M000...  
 900.33M001...  
 900.33M002...  
 900.33M0S0...

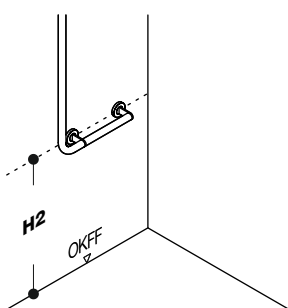
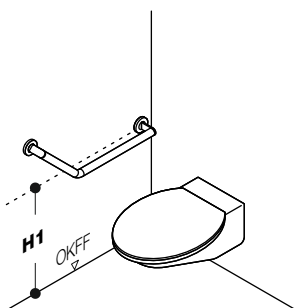
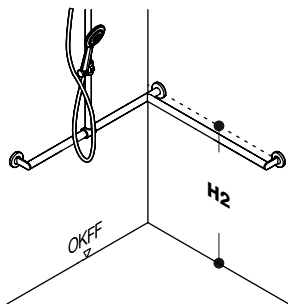
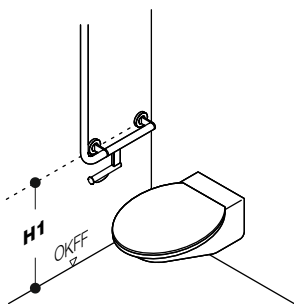
Benötigte Werkzeuge | Tools required  
Outillage requis | Benodigd gereedschap | Attrezzi richiesti | Herramientas requeridas | Narzędzi koniecznych  
Nødvendigt værktøj | Nødvendig verktøy | Erforderliga verktyg



- (D)** Bei Verwendung eines Akkuschraubers o. ä. langen Schraubeneinsatz verwenden (ca. 100 mm)! Oberfläche kann sonst durch Bohr- oder Einsatzfutter beschädigt werden.
- (GB)** Please use screw machines with extended bit acceptance (approx. 100 mm) as otherwise the drill chuck may damage the surface.
- (F)** Si vous utilisez une visseuse, veuillez s. v. p. prévoir un embout à visser long (env. 100 mm) sinon vous risquez d'endommager la surface avec le mandrin de la visseuse.
- (NL)** Bij gebruik van een accuschroevendraaier of iets dergelijks wel het lange inzetstuk gebruiken (ca. 100 mm)! De oppervlakte kan anders door de klauwplaat beschadigd worden.
- (I)** Raccogliamo l'utilizzo di inserti lunghi (ca. 100 mm) per non danneggiare le superfici, qualora si utilizzi un avvitatore o simili.
- (E)** Al usar una atornilladora accu o similar, use un insert largo (aprox. 100 mm)! En caso contrario se puede dañar la superficie.
- (PL)** Przy stosowaniu wkrętarci elektrycznej itp. używać długiej końcówki wkręcającej (circa 100 mm)! W innym razie uchwyt wiertła lub końcówki wkręcającej może uszkodzić powierzchnię.
- (DK)** Brug en lang skruetrækkerbit (ca. 100 mm) ved brug af skruemaskine, ellers kan overfladen blive beskadiget af borepatronen!
- (N)** Bruk en lang skrutrekkerbit (ca. 100 mm) når du bruker en skrumaskin, ellers kan overflaten bli skadet av borepatronen!
- (SE)** Vid användning av batteridrivna skruvdragare eller liknande skall en lång skruvinsats användas (ca 100 mm)! Ytan kan annars skadas av borrh- eller insatschucken.



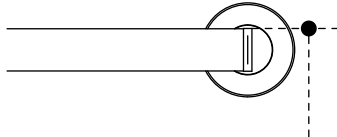
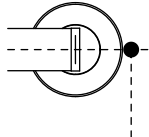
**Montagehinweis | Mounting information | Conseil de montage | Montage aanwijzing  
 Indicazioni per il montaggio | Instrucciones de montaje | Wskazówka dotycząca montażu  
 Oplysninger om montering | Monteringsinformasjon | Monteringshänvisning**



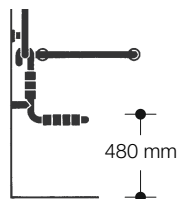
- (D)** Ggf. abweichende aktuelle länderspezifische Vorschriften beachten!
- (GB)** Observe any differing or updated country-specific specifications!
- (F)** Le cas échéant, respecter les prescriptions nationales divergentes en vigueur !
- (NL)** Indien nodig, afwijkende geldende landspecifieke voorschriften in acht nemen!
- (I)** Rispettare eventuali disposizioni specifiche per paese e divergenti dalle presenti!

	<b>DE, NL, I, PL</b>	<b>CH</b>	<b>AT</b>	<b>F</b>	<b>UK</b>	<b>B</b>	<b>DK, N, SE</b>
<b>H1</b>	740-760 mm	700-750 mm	750 mm	700-800 mm	680 mm	800 mm	800 mm
<b>H2</b>	850 mm	700-750 mm	750-850 mm	700-800 mm	680 mm*	800 mm	800 mm

- (E)** Dado el caso, préstese atención a la distinta normativa vigente específica del país!
- (PL)** Ewentualnie przestrzegać odrębnych przepisów obowiązujących w danym kraju!



- (DK)** Følg om nødvendigt de afvigende aktuelle landespecifikke regler!

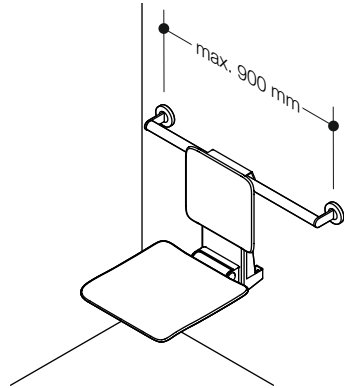
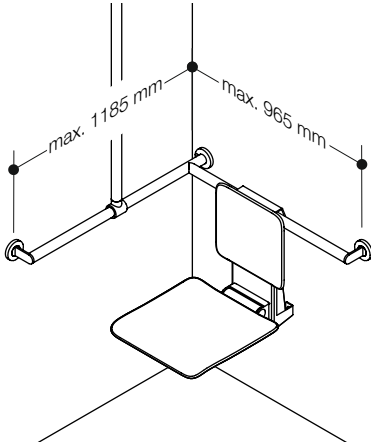


**\* Nur für UK:**  
 Bei Verwendung eines Einhängesitzes Montagehöhe so wählen, dass die Oberkante des Sitzes 480 mm über dem Boden hängt.

**\* Only for UK:**  
 When using a hanging seat, select the mounting height so that the upper edge of the seat is 480 mm above the ground.

- (N)** Følg om nødvendig avvikende gjeldende landspecifikke forskrifter!
- (SE)** Ev. avvikande aktuella nationella föreskrifter skall följas!





**(GB) Risk of injury due to loss of stability!**

Note maximum support spacings.

**(I) Pericolo di lesioni a causa della perdita di stabilità!**

Rispettare le distanze massime dei manicotti.

**(DK) Risiko for kvæstelser på grund af tab af stabilitet!**

Vær opmærksom på den maks. afstand mellem vægbeslagene.

**(F) Risque de blessure par manque de stabilité!**

Respecter les distances maximales entre les supports.

**(E) Riesgo de sufrir lesiones debido a la pérdida de estabilidad! Tener en cuenta las distancias máximas entre los soportes.**

**(N) Fare for personskade ved tap av stabilitet! Vær oppmerksom på maksimalt avstand mellom veggfestene.**

**(D) Verletzungsgefahr durch Stabilitätsverlust! Maximale Stützenabstände beachten.**

**(NL) Verwondingsgevaar door stabiliteitsverlies!**

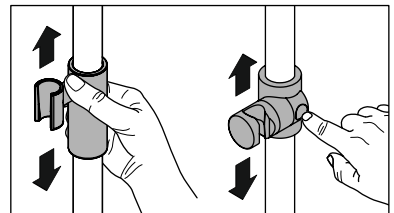
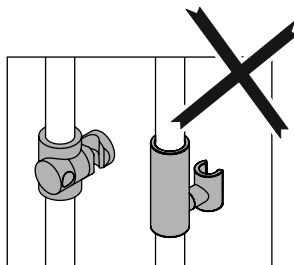
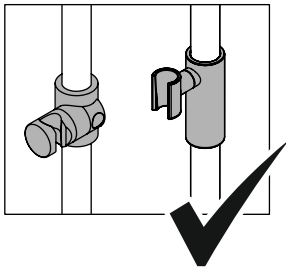
Maximale steunafstanden in acht nemen.

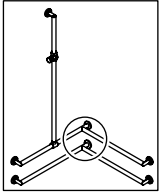
**(PL) Niebezpieczeństwo obrażeń wskutek utraty stabilności!**

Należy przestrzegać maksymalnego rozstawu wsporników.

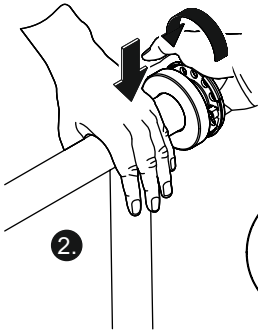
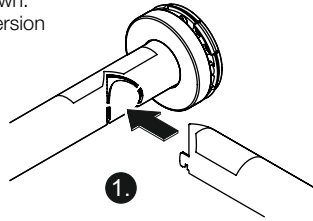
**(SE) Risk för personskador p.g.a. förlorad stabilitet!**

Beakta de maximala stödavstånden.

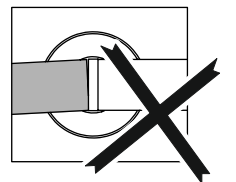
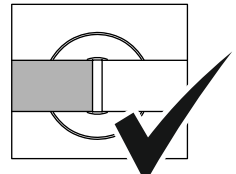
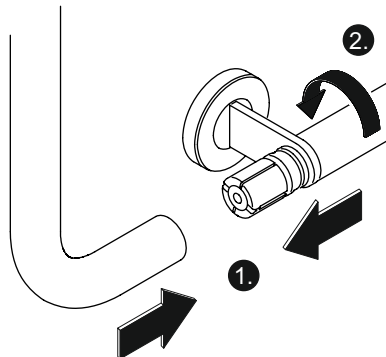
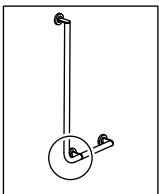
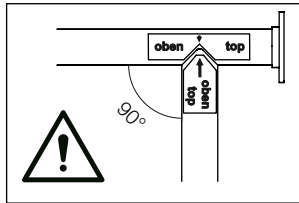
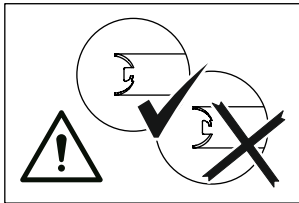


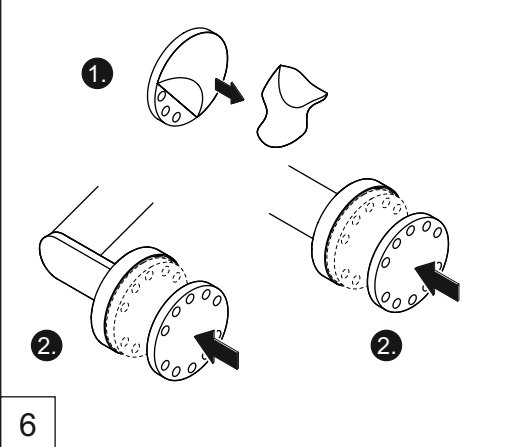
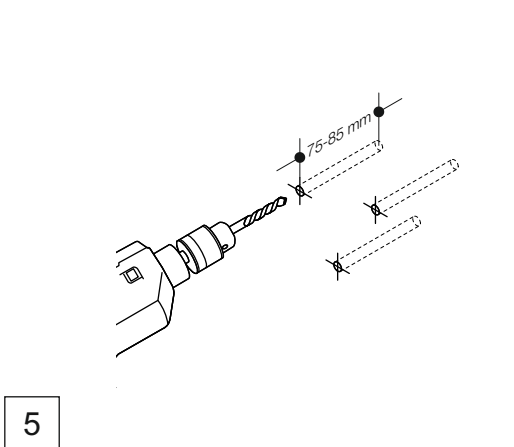
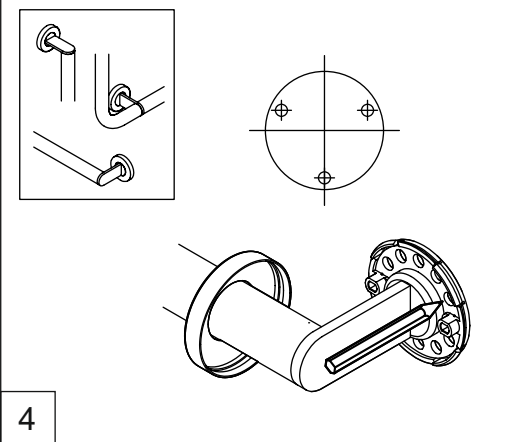
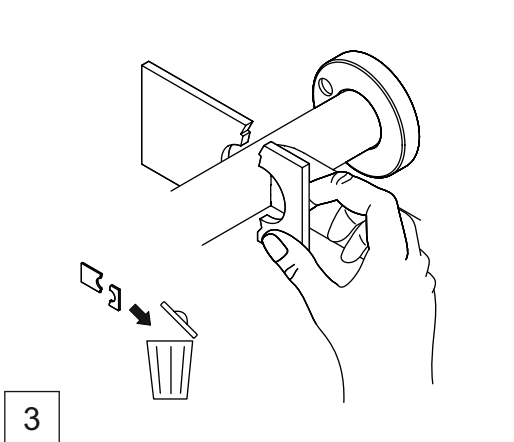
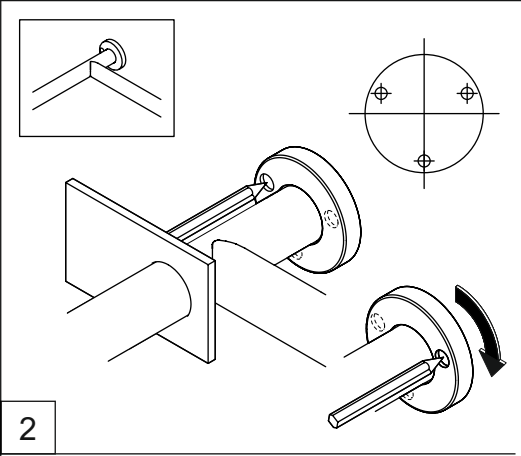
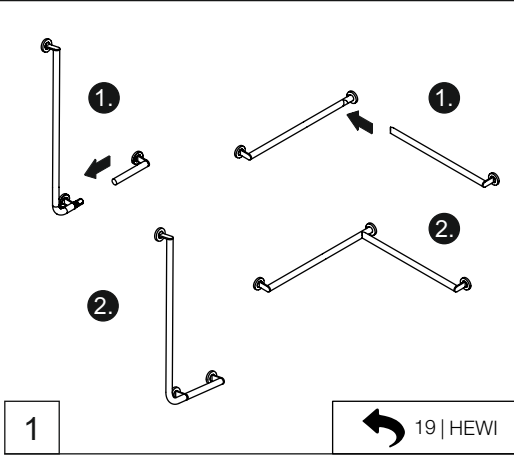


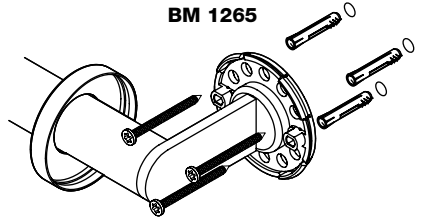
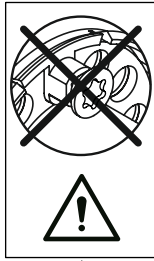
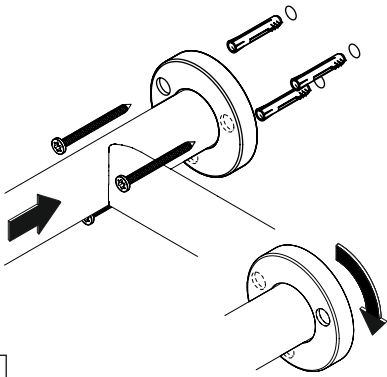
Dargestelltes Beispiel:  
 Ausführung rechts  
 Example shown:  
 right-sided version



- (D)** Beim Zusammenfügen der Stangen Aufkleber beachten und Stangen rechtwinklig zueinander halten.
- (GB)** When joining the rails, note the sticker and hold the rails at right angles.
- (F)** Observer les autocollants lors de l'assemblage des barres et maintenir les barres à angle droit l'une à l'autre.
- (NL)** Bij het monteren van de stangen op de stickers letten en de stangen haaks op elkaar houden.
- (I)** Durante l'assemblaggio delle barre, prestare attenzione all'adesivo e tenere gli elementi ad angolo retto.
- (E)** Al ensamblar las varillas, observe las etiquetas adhesivas y mantenga las varillas en ángulo recto entre sí.
- (PL)** Przy łączeniu drążków przestrzegać naklejek i trzymać drążki do siebie pod kątem prostym.
- (DK)** Når stængerne samles, skal klistermærket holdes korrekt, og stængerne skal holdes vinkelret i forhold til hinanden.
- (N)** Når du kobler til skinnene, må du følge etiketten og holde skinnene vinkelrett på hverandre.
- (SE)** Vid hopfogning av stängerna skall dekalerna beaktas och stängerna hållas rätvinkligt mot varandra.

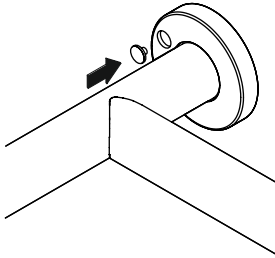




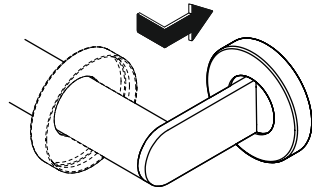


7

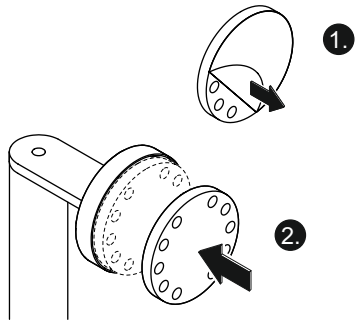
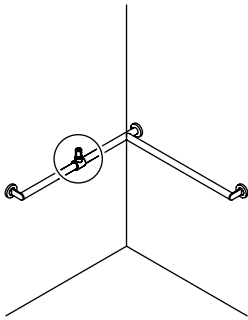
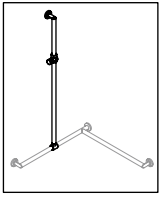
8



9



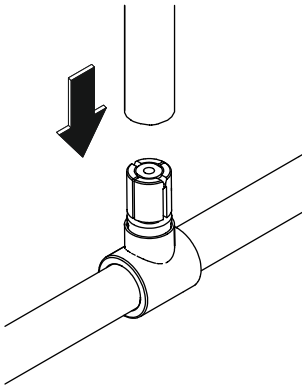
10



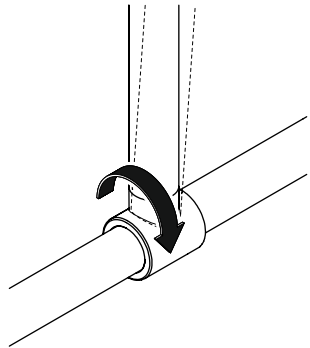
1

← 19 | HEWI

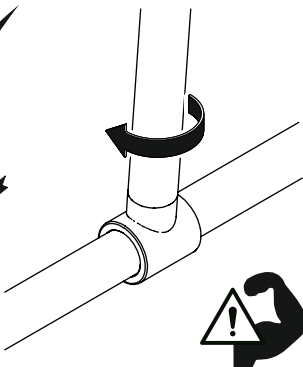
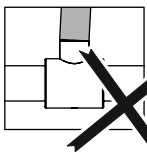
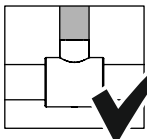
2



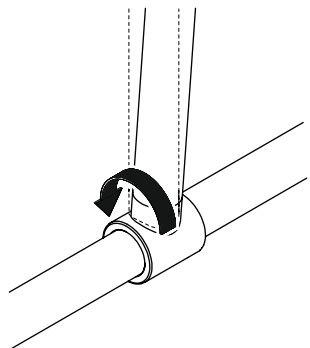
3



4

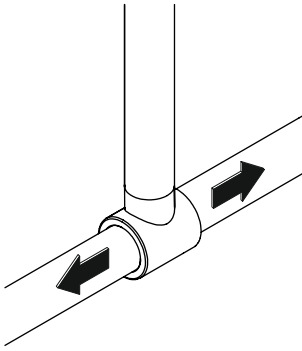


5

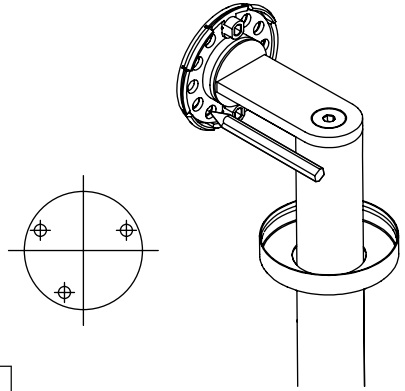


6

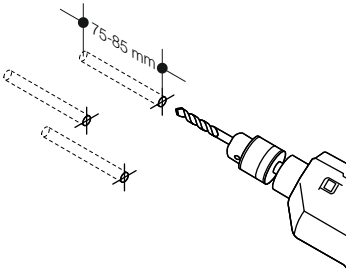
7



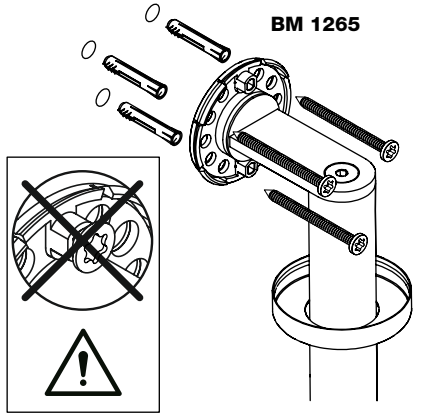
8



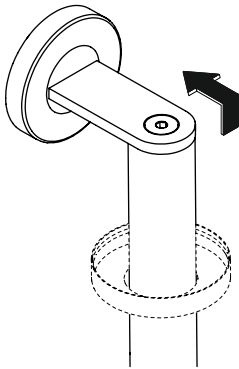
9



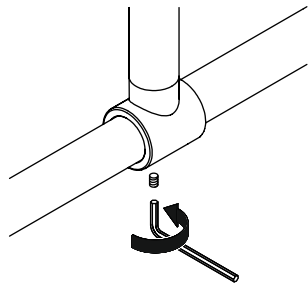
10

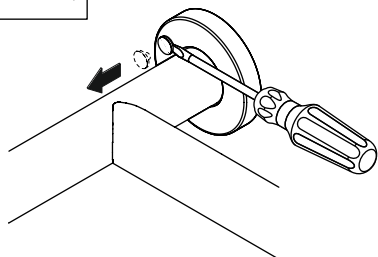
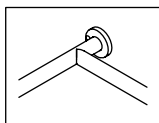


11

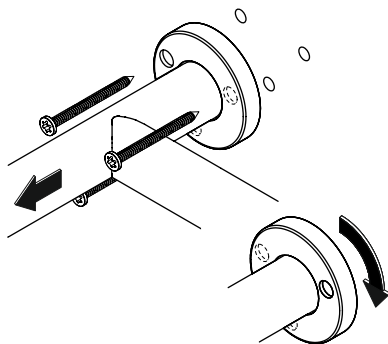


12

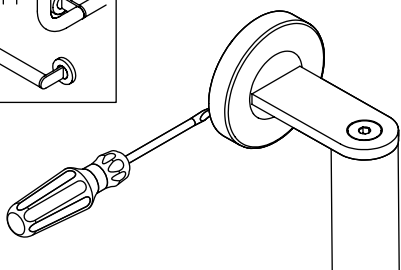
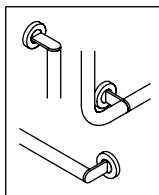




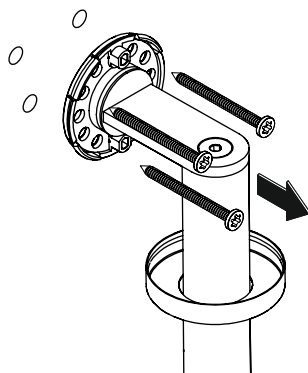
1



2



1



2

# HEWI

[www.hewi.com](http://www.hewi.com)

## **Deutschland**

HEWI Heinrich Wilke GmbH

Postfach 1260

D-34442 Bad Arolsen

Telefon: +49 5691 82-0

Telefax: +49 5691 82-319

[info@hewi.de](mailto:info@hewi.de)