

**DE** Montageanleitung

**NL** Montagehandleiding

**EN** Mounting instruction

**CS** Návod k instalaci

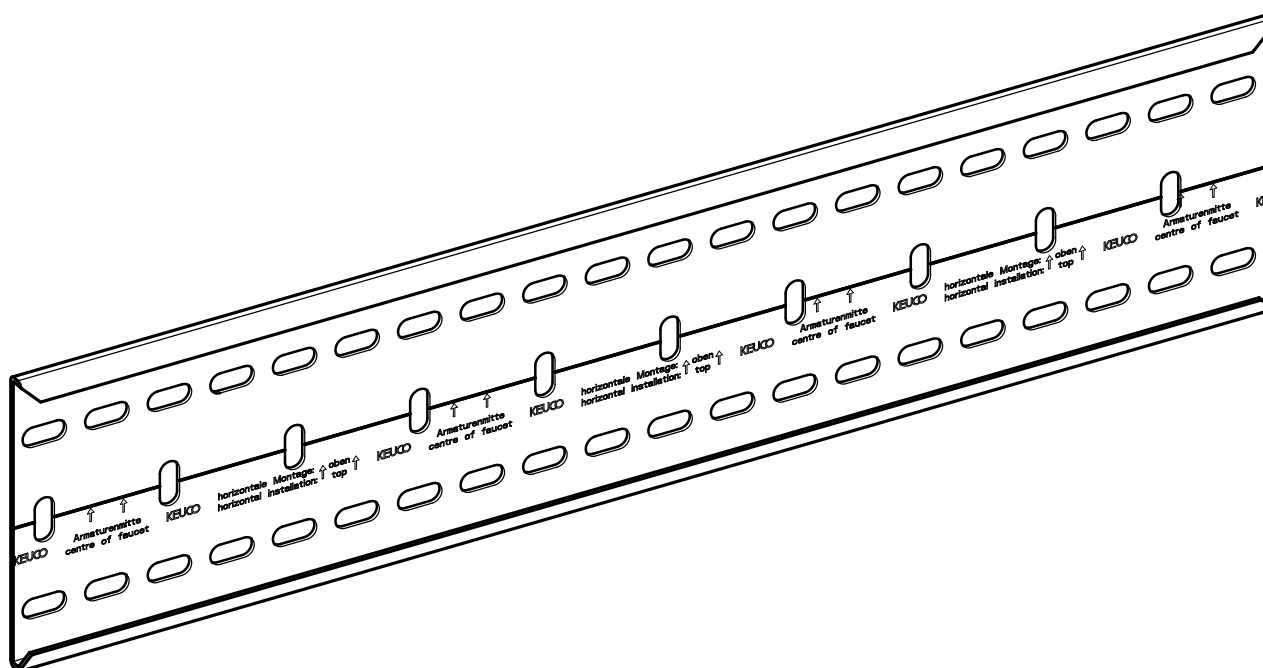
**ES** Instrucciones de instalación

**PL** Instrukcja montażu

**FR** Instructions d'installation

**RU** Инструкция по монтажу

**IT** Istruzioni per l'installazione



**59570 00001** (570 mm)

**59570 00001** (798 mm)

**59570 00001** (1254 mm)

**DE** Einbaumaße

**FR** Dimensions de montage

**CS** Montážní rozměry

**EN** Mounting dimensions

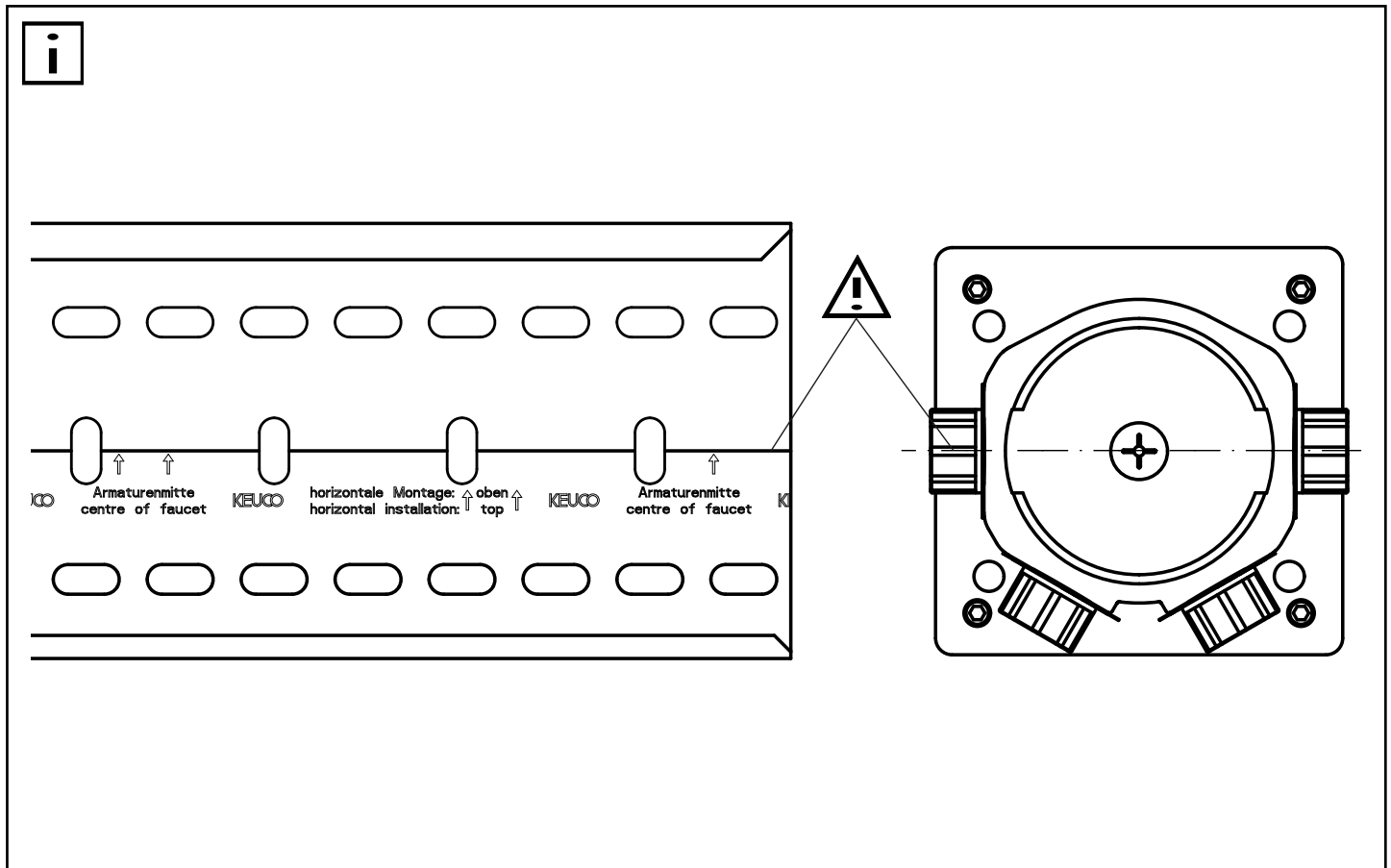
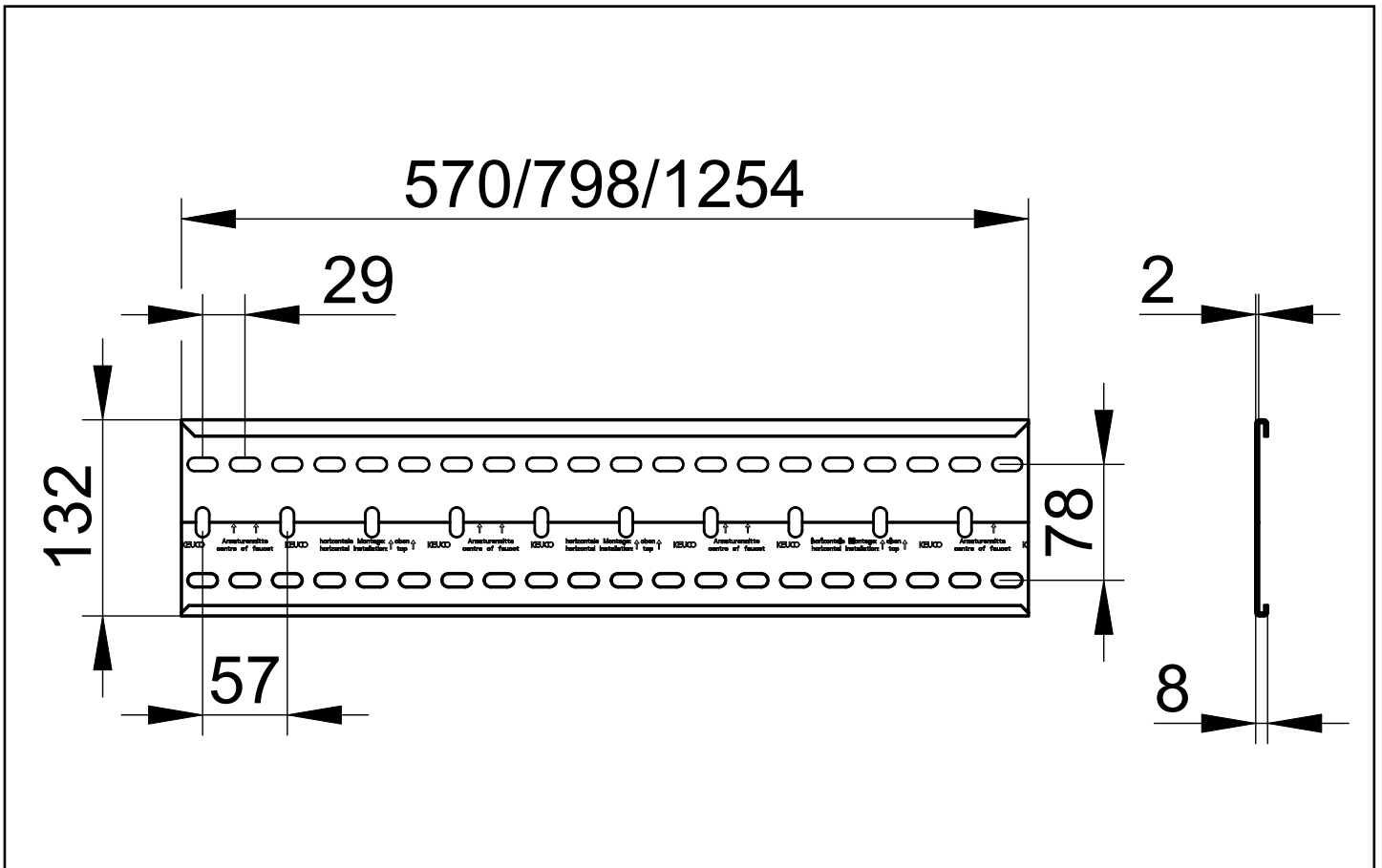
**IT** Dimensioni di montaggio

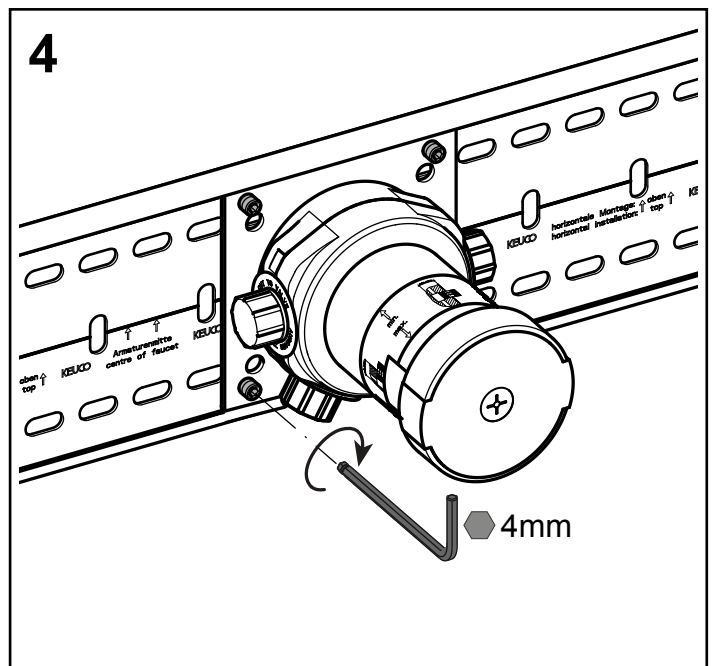
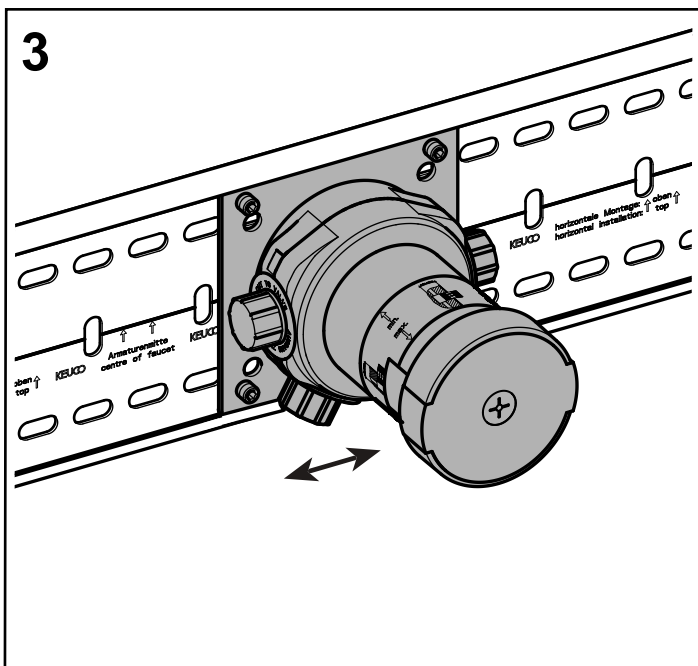
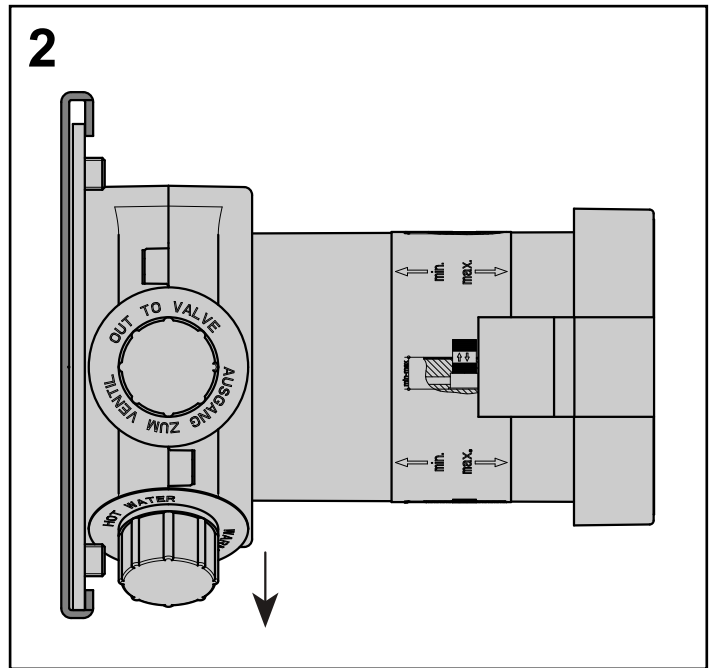
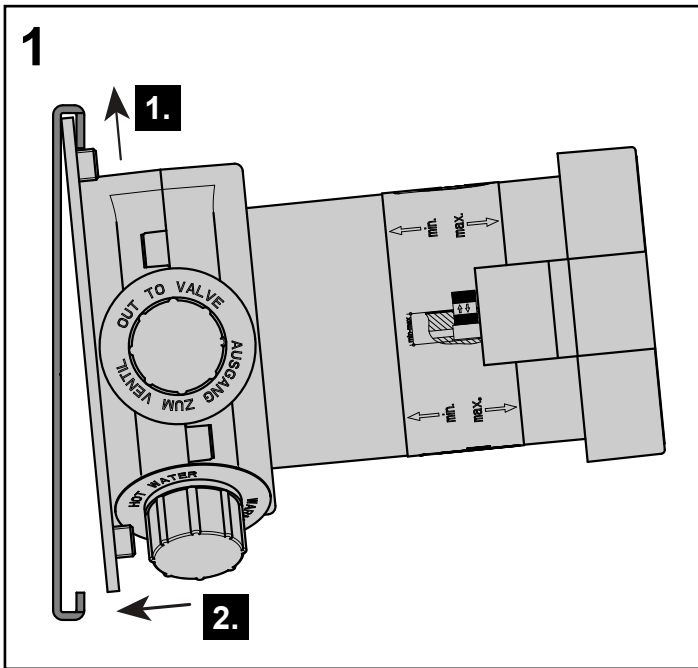
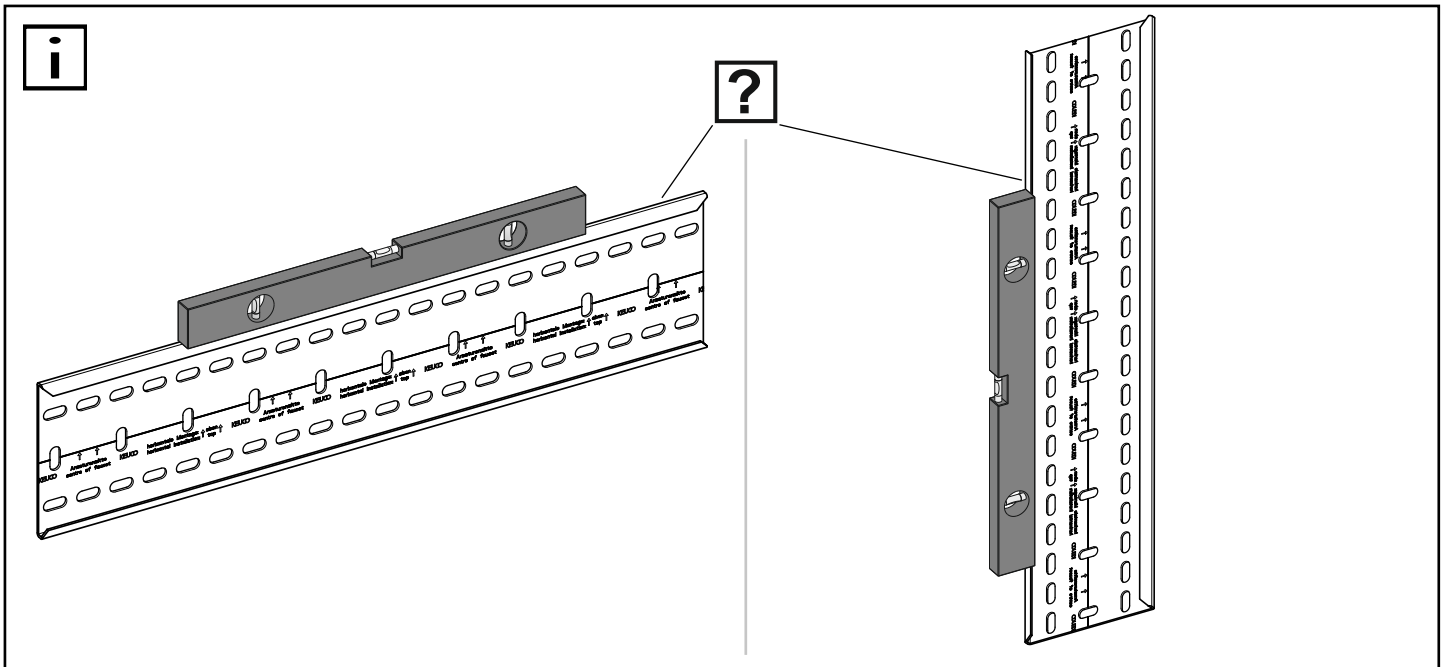
**PL** Wymiary montażowe

**ES** Dimensiones de montaje

**NL** Montageafmetingen

**RU** Установочные размеры





**DE** Montageanleitung

**EN** Mounting instruction

**ES** Instrucciones de instalación

**FR** Instructions d'installation

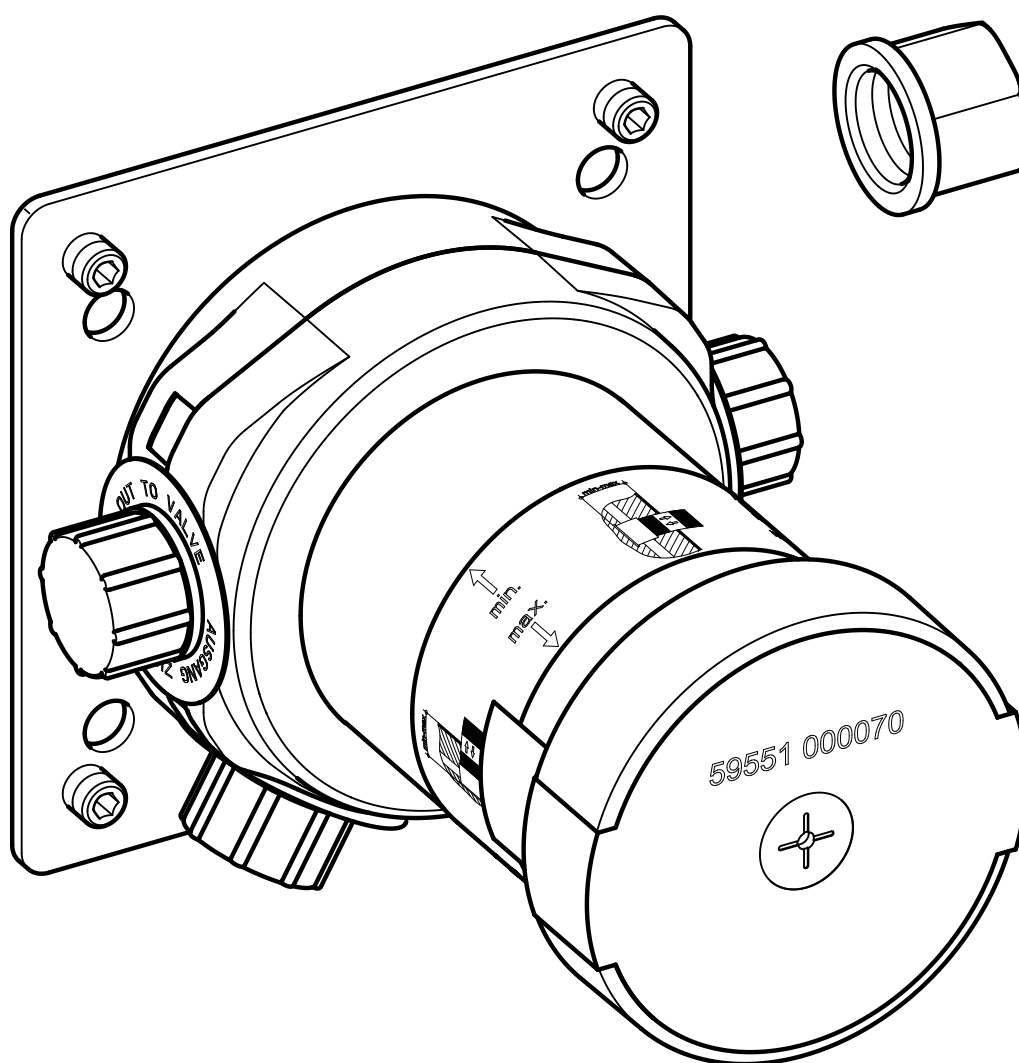
**IT** Istruzioni per l'installazione

**NL** Montagehandleiding

**CS** Návod k instalaci

**PL** Instrukcja montażu

**RU** Инструкция по монтажу



59551 000070



**DE** Einbaumaße

**FR** Dimensions de montage

**CS** Montážní rozměry

**EN** Mounting dimensions

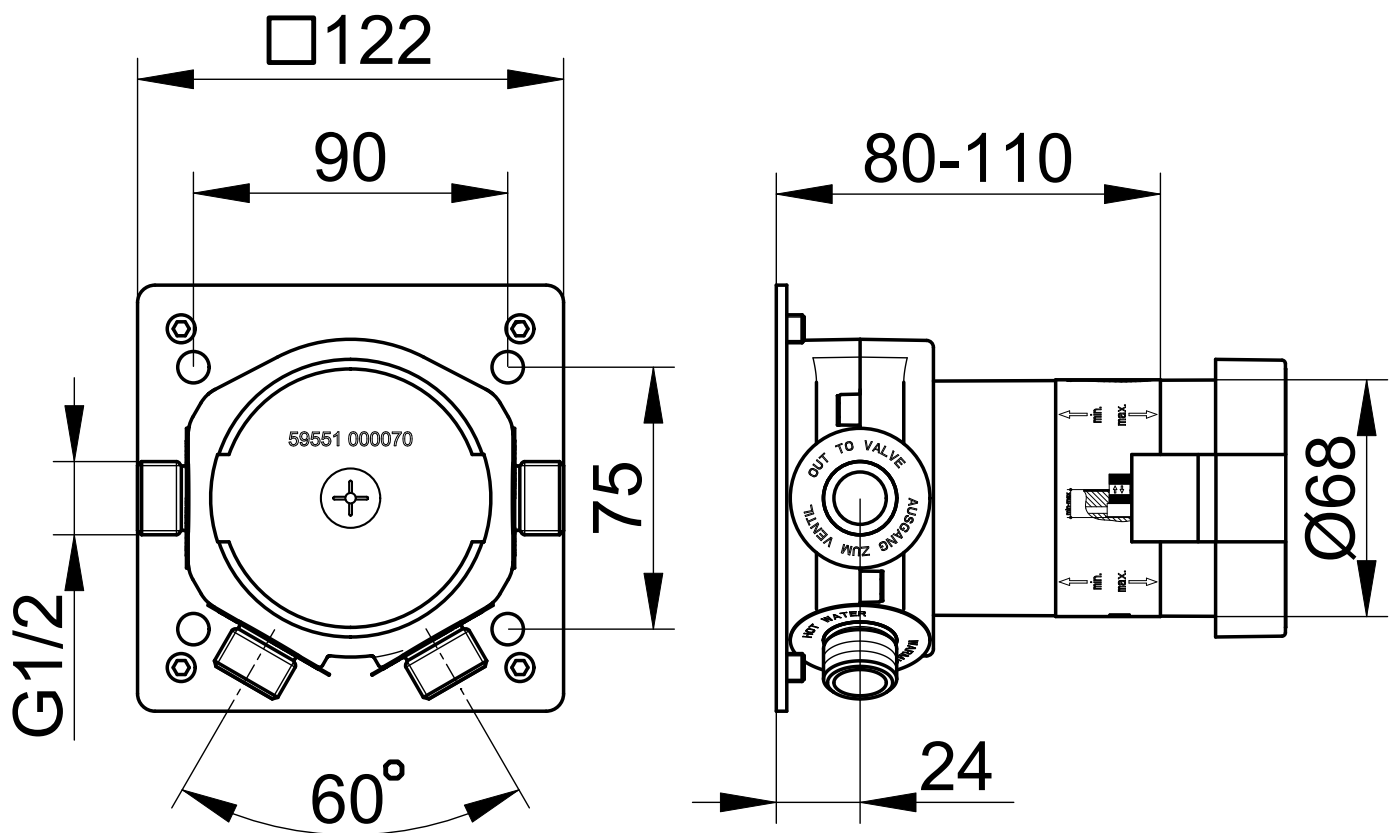
**IT** Ingombro

**PL** Wymiary montażowe

**ES** Dimensiones de montaje

**NL** Montageafmetingen

**RU** Монтажные размеры






59551 000070

**Symbole und Bedeutung**

-  **Achtung!** Warnung vor Personen- oder Sachschaden.
-  **Achtung!** Warnung vor Stromschlag.
-  **Achtung!** Warnung vor Wasserschaden.
-  Hinweis, Tipp oder Verweis
-  Korrekte Montage/Funktionsprüfung
-  Falsche Montage
-  Kaltwasser
-  Warmwasser
-  Wasserfluss
-  Kein Wasserfluss
-  Optional/Zubehör

**Verwendungszweck**

-  Einhebelmischer für die Verwendung in Badezimmer und WC. Betrieb mit Druckspeichern, thermisch- und hydraulisch gesteuerten Durchlauferhitzern möglich.  
Betrieb nur mit Wasser in Trinkwasserqualität.
-  Produkt ausschließlich zur Montage in Innenräumen geeignet!
-  **Achtung!** Installation nur in frostfreien Räumen.


**Technische Daten**

- Durchfluss bei 3 bar Fließdruck: ca. 23 l/min
- Fließdruck: min. 0,5 bar/empfohlen 1-5 bar
- Betriebsdruck: max. 10 bar
- Prüfdruck: 16 bar
- Empfohlene Warmwassereingangstemperatur: max. 65° C
- Wasseranschluss: kalt = Kennzeichnung blau  
warm = Kennzeichnung rot

Druckdifferenzen zwischen Kalt- und Warmwasserzulaufleitungen vermeiden.  
Bei Ruhedrücken über 5 bar Druckminderer einbauen.












**Einbaumaße**, siehe Seite 2

**Installation**, siehe ab Bild 1 auf Seite 9




-  Trinkwasserleitungen vor und nach der Installation gründlich spülen (EN 806 und 1717 sowie DIN 1988 beachten).  
Anschlüsse mit hydraulischem Druck auf Dichtheit prüfen.

**Ersatzteile mit Bestellnummern**, siehe Seite 15.

**Symbols and explanations**

-  **Attention!** Warning against bodily injury or damage to property.
-  **Attention** Warning against electric shock.
-  **Attention!** Warning against water damage.
-  Note, tip or reference
-  Correct installation/test of functionality
-  Incorrect installation
-  Cold water
-  Hot water
-  Water flow
-  No water flow
-  Optional/accessories

**Intended use**

-  Single lever mixer tap for use in bathrooms and WCs. Operation possible with pressure tanks and thermally and hydraulically controlled instantaneous water heaters.  
Operation only with potable water.
-  Product is only suitable for installation indoors!
-  **Attention!** Only install in frost-free places.


**Technical specifications**

- Flow at 3 bar pressure: approx. 23 l/min
- Pressure: min. 0,5 bar/recommended 1-5 bar
- Operating pressure: max. 10 bar
- Test pressure: 16 bar
- Recommended hot water inlet temperature: max. 65° C
- Water connection: cold = blue marking  
hot = red marking

Avoid pressure differences between the cold and hot water feeds.  
Install a pressure reducer for static pressures above 5 bar.












**Installation dimensions**, refer to page 2

**Installation**, refer to picture 1 on page 9




-  Flush potable water pipes thoroughly before and after installation (observe EN 806 and 1717).  
Test connections for leaks with water pressure.

**For spare parts with order numbers**, refer to page 15.

**Símbolos y significado**

-  ¡Atención! Advertencia de daños personales o materiales.
-  ¡Atención! Advertencia de descarga eléctrica.
-  ¡Atención! Advertencia de daños a causa del agua.
-  Indicación, consejo o referencia
-  Montaje/comprobación de funcionamiento correctos
-  Montaje erróneo
-  Agua fría
-  Agua caliente
-  Flujo de agua
-  Ningún flujo de agua
-  Opcional/Accesorios

**Uso previsto**

-  Mezclador monomando para la utilización en el baño y en el WC. Es posible el funcionamiento con acumuladores de presión, calentadores de agua instantáneos controlados térmica e hidráulicamente.  
Funcionamiento sólo con agua en calidad de agua potable.
-  ¡Producto adecuado exclusivamente para el montaje en interiores!
-  ¡Atención! Instalación exclusivamente en espacios sin riesgo de heladas.


**Datos técnicos**

- Paso con una presión de caudal de 3 bares:  
aprox. 23 l/min.
- Presión de caudal:  
min. 0,5 bares / recomendado 1-5 bares
- Presión de servicio: máx. 10 bares
- Presión de comprobación: 16 bares
- Temperatura de entrada de agua recomendada: máx. 65° C
- Conexión de agua:  
fría = identificación azul  
caliente = identificación roja

Evitar las diferencias de presión entre las tuberías de agua fría y caliente.  
En caso de presiones estáticas superiores a 5 bares, montar reductor de presión.












**Medidas de montaje,** véase página 2

**Instalación,** véase imagen 1 en la página 9




-  Lavar minuciosamente las tuberías de agua potable antes y después de la instalación (observar EN 806 y 1717).  
Comprobar la estanqueidad de las conexiones con presión hidráulica.

**Piezas de recambio con números de pedido,** véase página 15.

**Symboles et leur signification**

-  **Attention !** Mise en garde contre les dégâts de personnes et les dégâts matériels.
-  **Attention !** Mise en garde contre les chocs électriques.
-  **Attention !** Mise en garde contre les endommagements par l'eau.
-  Remarque, conseil ou renvoi
-  Montage correct/contrôle fonctionnel
-  Montage incorrect
-  Eau froide
-  Eau chaude
-  Débit d'eau
-  Pas de débit d'eau
-  Option/accessoires

**Domaine d'utilisation**

-  Mitigeur monocommande pour utilisation dans la salle de bains et les WC. Utilisation possible avec accumulateurs de pression, réchauffeurs à circulation à commande thermique et hydraulique.  
Utilisation seulement avec eau de qualité eau potable.
-  Le produit ne convient que pour un montage à l'intérieur !
-  **Attention !** Installation uniquement dans des pièces à l'abri du gel.


**Caractéristiques techniques**

- Débit à une pression d'écoulement de 3 bar :  
env. 23 l/mn
- Pression d'écoulement :  
min. 0,5 bar/pression conseillée 1-5 bar
- Pression de service : max. 10 bar
- Pression de contrôle : 16 bar
- Température d'entrée d'eau chaude conseillée :  
max. 65° C
- Raccordement d'eau :  
froide = identification en bleu  
chaude = identification en rouge

Éviter les différences de pression entre conduite d'arrivée eau froide et conduite d'arrivée eau chaude.  
Pour des pressions de repos supérieures à 5 bar, monter un détendeur.


**Cotes d'encombrement,** voir page 2

**Installation,** voir figure 1 à la page 9




-  Rincer soigneusement les conduites d'eau potable avant et après l'installation (respecter les normes EN 806 et 1717).  
Vérifier l'étanchéité des raccords à la pression hydraulique.

**Pièces de rechange avec numéros de commande,** voir page 15.

**Simboli e significato**

-  **Attenzione!** Pericolo di lesioni o danni materiali.
-  **Attenzione!** Pericolo di folgorazione.
-  **Attenzione!** Pericolo di danni causati dall'acqua.
-  Avvertenza, consiglio o rimando
-  Montaggio corretto/verifica del funzionamento
-  Montaggio errato
-  Acqua fredda       Acqua calda
-  Flusso d'acqua       Nessun flusso d'acqua
-  Opzionale/accessorio

**Scopo d'uso**

-  Miscelatore monocomando per l'utilizzo in bagno e WC. Possibilità di funzionamento con accumulatori di pressione, riscaldatori istantanei a controllo termico o idraulico.  
Funzionamento solo con acqua potabile.
-  Prodotto adatto esclusivamente per il montaggio in ambienti interni!
-  **Attenzione!** Installazione solo in ambienti in assenza di gelo.

**Dati tecnici**


- Portata con pressione di flusso di 3 bar:  
circa 23 l/min
- Pressione di flusso:  
min. 0,5 bar/raccomandati 1-5 bar
- Pressione di esercizio:                      max. 10 bar
- Pressione di prova:                              16 bar
- Temperatura d'ingresso dell'acqua calda consigliata:                              max. 65°C
- Collegamento dell'acqua:  
fredda = marcatura blu  
calda = marcatura rossa

Evitare differenze di pressione tra condotta di mandata dell'acqua fredda e calda.

Per pressioni statiche superiori a 5 bar installare un riduttore di pressione.

**Ingombro**, vedi pagina 2

**Installazione**, vedi dalla figura 1 a pagina 9




-  Prima e dopo l'installazione lavare con acqua abbondante le condotte di acqua potabile (osservare EN 806 e 1717).  
Verificare la tenuta degli attacchi con pressione idraulica.

**Ricambi con numero d'ordine**, vedi pagina 15.

**Symbolen en betekenis**

-  **Opgepast!** Gevaar voor letsel of schade.
-  **Opgepast!** Gevaar voor elektrische schok.
-  **Opgepast!** Gevaar voor waterschade.
-  Opmerking, tip of referentie
-  Correcte montage/werkingstest
-  Verkeerde montage
-  Koud water       Heet water
-  Waterstroom       Geen waterstroom
-  Optioneel/toebehoren

**Bestemd gebruik**

-  Eenhendelmengkraan voor gebruik in badkamer en wc. Bedrijf met drukluchtreservoirs, thermisch en hydraulisch aangestuurde continuverwarmers mogelijk.  
Gebruik uitsluitend met water van drinkwaterkwaliteit.
-  Het product mag alleen binnenshuis worden gemonteerd!
-  **Opgepast!** Installatie alleen in vorstvrije ruimten.

**Technische gegevens**


- Doorstroming bij 3 bar stromingsdruk:  
ca. 23 l/min
- Stromingsdruk: min. 0,5 bar/aanbevolen 1-5 bar
- Bedrijfsdruk:                                      max. 10 bar
- Testdruk:    16 bar
- Aanbevolen ingangstemperatuur heet water  
max. 65°C
- Wateraansluiting:  
koud = markering blauw  
heet = markering rood

Drukverschillen tussen toevoerleidingen voor koud en heet water vermijden.

Bij statische druk van meer dan 5 bar drukverlagers inbouwen.

**Inbouwafmetingen**, zie pagina 2



**Installatie**, zie vanaf afbeelding 1 op pagina 9

-  Drinkwaterleidingen voor en na de installatie grondig spoelen (volgens EN 806 en 1717).




Aansluitingen met hydraulische druk controleren op lektheid.

**Wisselstukken met bestelnummers**, zie pagina 15.

**Symbole a význam**

-  **Pozor!** Výstraha před zraněním a věcnými škodami.
-  **Pozor!** Výstraha před úrazem elektrickým proudem.
-  **Pozor!** Výstraha před poškozením vodou.
-  Upozornění, tip nebo odkaz
-  Správná montáž / kontrola funkčnosti
-  Nesprávná montáž
-  Studená voda       Teplá voda
-  Průtok vody       Žádný průtok vody
-  Volitelná výbava / příslušenství

**Účel použití**

-  Páková směšovací armatura pro použití v koupelnách a WC. Provoz s tlakovými zásobníky, tepelně a hydraulicky řízenými průtokovými ohřivači možný.  
Provoz pouze s pitnou vodou.
-  Výrobek je vhodný výhradně k montáži ve vnitřních prostorách!
-  **Pozor!** Instalace v prostorách, které nepromrzají.


**Technické údaje**

- Průtok při průtokovém tlaku 3 bary: cca. 23 l/min
- Průtokový tlak: min. 0,5 bar/doporučeno 1-5 bar
- Provozní tlak: max. 10 bar
- Zkušební tlak: 16 bar
- Doporučená teplota vstupní teplé vody: max. 65° C
- Připojka vody:
  - studená = označená modrou barvou
  - teplá = označená červenou barvou

Vyvarujte se rozdílu tlaku mezi přívodním potrubím teplé a studené vody.  
U klidového tlaku na 5 barů nainstalujte redukční ventil.

**Montážní rozměry** viz strana 2

**Instalace** viz obrázek 1 na straně 9




-  Potrubí na pitnou vodu před a po instalaci důkladně vypláchněte (postupujte podle EN 806 a 1717).  
Těsnost přípojek zkontrolujte hydraulickým tlakem.

**Náhradní díly s objednacími čísly** viz strany 15.

**Symbole i znaczenie**

-  **Uwaga!** Ostrzeżenie przed szkodami osobowymi i materialnymi.
-  **Uwaga!** Ostrzeżenie przed porażeniem prądem elektrycznym.
-  **Uwaga!** Ostrzeżenie przed szkodami, spowodowanymi przez wodę.
-  Informacja, dobra rada lub odsyłacz
-  Właściwy montaż / kontrola funkcjonowania
-  Niewłaściwy montaż
-  Woda zimna       Woda gorąca
-  Strumień wody       Brak strumienia wody
-  Opcje / Osprzęt

**Przeznaczenie**

-  Bateria jednouchwytowa do stosowania w łazience i WC. Możliwa eksploatacja przy współpracy ze zbiornikami ciśnieniowymi lub podgrzewaczami przepływowymi, sterowanymi termicznie lub hydraulicznie.  
Możliwa eksploatacja w instalacji wody, zapewniającej jakość typową dla wody pitnej.
-  Produkt przeznaczony jest wyłącznie do montażu wewnątrz budynków!
-  **Uwaga!** Instalacja wyłącznie w pomieszczeniach, w których temperatura nie spada poniżej zera.

**Dane techniczne**


- Przepływ w przypadku ciśnienia hydraulicznego 3 bar: około 23 l/min
- Ciśnienie hydrauliczne: min. 0,5 bar/zalecane 1-5 bar
- Ciśnienie robocze: maks. 10 bar
- Ciśnienie kontrolne: 16 bar
- Zalecana temperatura wody gorącej na wejściu: maks. 65° C
- Przyłącze wody:
  - zimna = oznaczenie niebieskie
  - gorąca = oznaczenie czerwone

Należy unikać różnic ciśnień w przewodach doprowadzających ciepłą i zimną wodę.

W przypadku ciśnienia spoczynkowego ponad 5 bar należy zbudować reduktor ciśnienia.

**Wymiary zabudowy**, patrz strana 2

**Instalacja**, patrz rys. 1 na stronie 9

-  Przed instalacją i po instalacji należy gruntownie przepłukać przewody, prowadzące wodę pitną (należy stosować się do EN 806 i 1717).  
Sprawdzić przyłącza ciśnieniem hydraulicznym w celu potwierdzenia ich szczelności.

**Części zamienne z numerami zamówienia**, patrz strana 15.



**Символы и их значение**



**Внимание!** Опасность физического и материального ущерба.



**Внимание!** Опасность поражения электрическим током.



**Внимание!** Опасность ущерба вследствие воздействия воды.



Указание, совет или ссылка



Правильный монтаж / проверка работоспособности



Неправильный монтаж



Холодная вода



Горячая вода



Водный поток



Нет водного потока



Опция/принадлежность

**Назначение**



Однорычажный смеситель для использования в ванной комнате и туалете. Возможна эксплуатация гидроаккумулятора, термически и гидравлически регулируемых проточных водонагревателей.

Использовать только воду питьевого качества.



Изделие предназначено исключительно для монтажа внутри помещения!



**Внимание!** Устанавливать только в непромерзающих помещениях.

**Технические характеристики**

- Пропускная способность при давлении потока в 3 бар: около 23 л/мин
- Давление потока: мин. 0,5 бар/рекомендуется 1-5 бар
- Рабочее давление: макс. 10 бар.
- Расчетное давление: 16 бар.
- Рекомендуемая входная температура горячей воды: макс. 65° C
- Подключение воды:  
холодная = маркировка синим  
горячая = маркировка красным

Во избежание перепадов давления между горячей и холодной водой при подводе трубопровода.

В состоянии покоя свыше 5 бар устанавливать редуктор давления.

**Монтажные размеры, см. стр. 2**

**Установка, см. рис. 1 на стр. 9**



Водопроводы питьевой воды до и после установки тщательно промыть (EN 806 и 1717).

Проверьте соединения с гидравлическим давлением на герметичность.

**Запасные части с номерами для заказа, см. стр. 15.**

---

---

---

---

---

---

---

---

---

---

---

---

---

---

---

---

---

---

---

---

---

---

---

---

**DE** Kombinationen

**FR** Combinaisons

**CS** Kombinace

**EN** Combinations

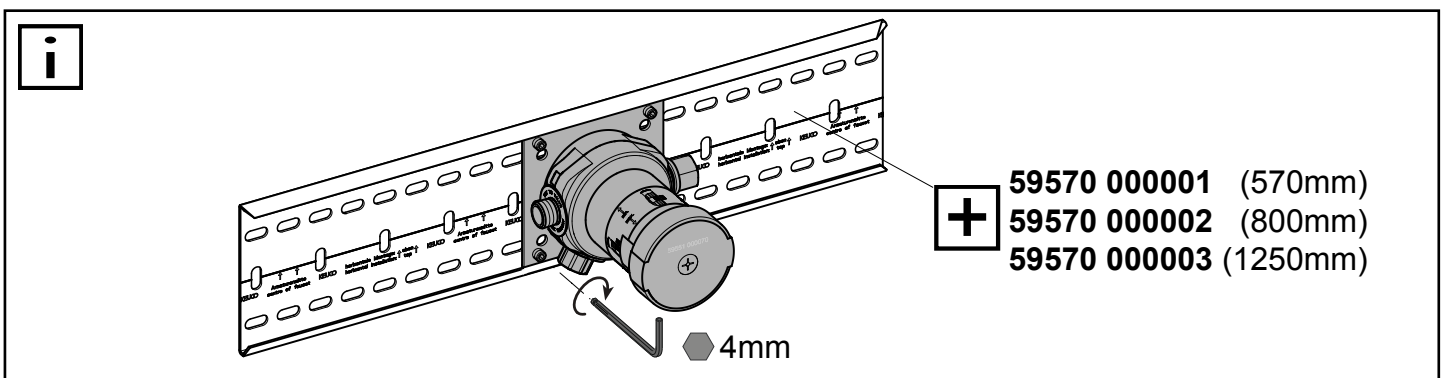
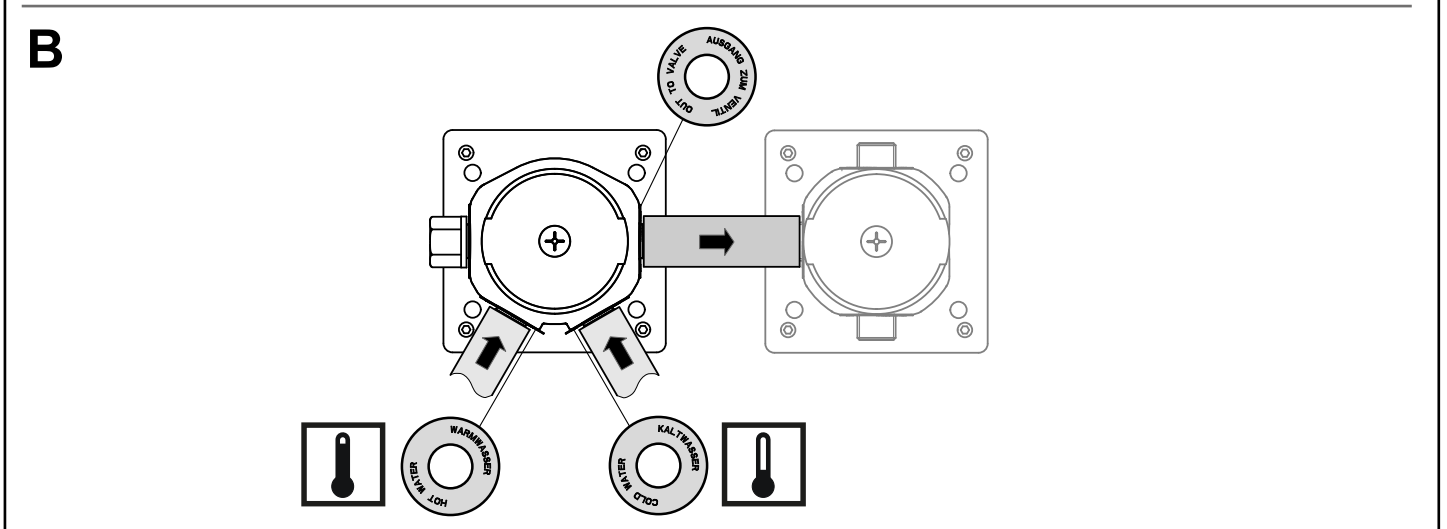
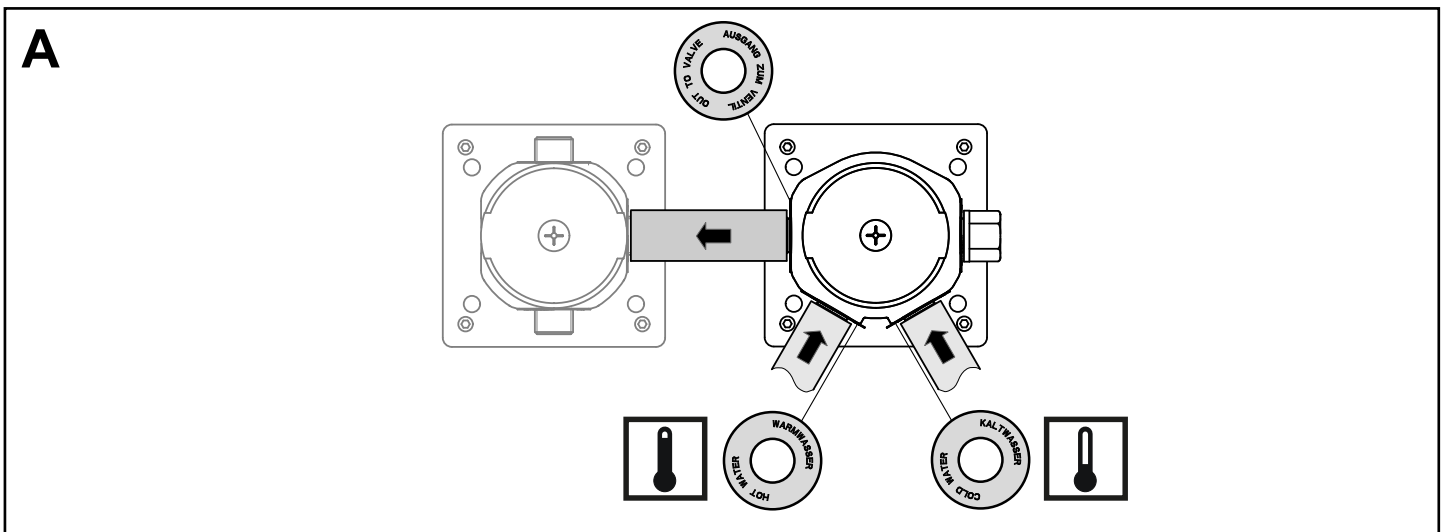
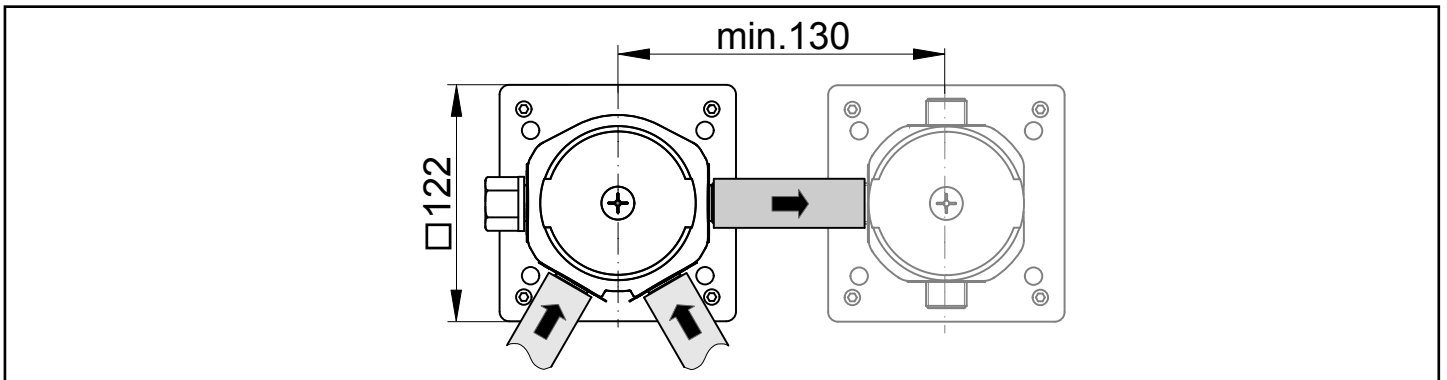
**IT** Combinazioni

**PL** Kombinacje

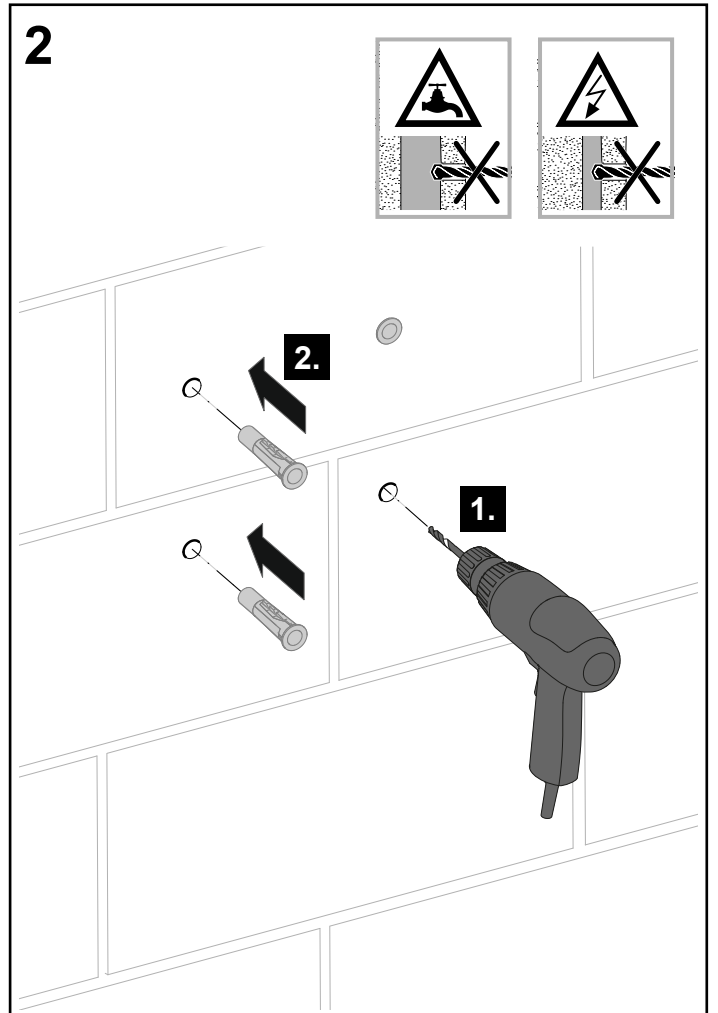
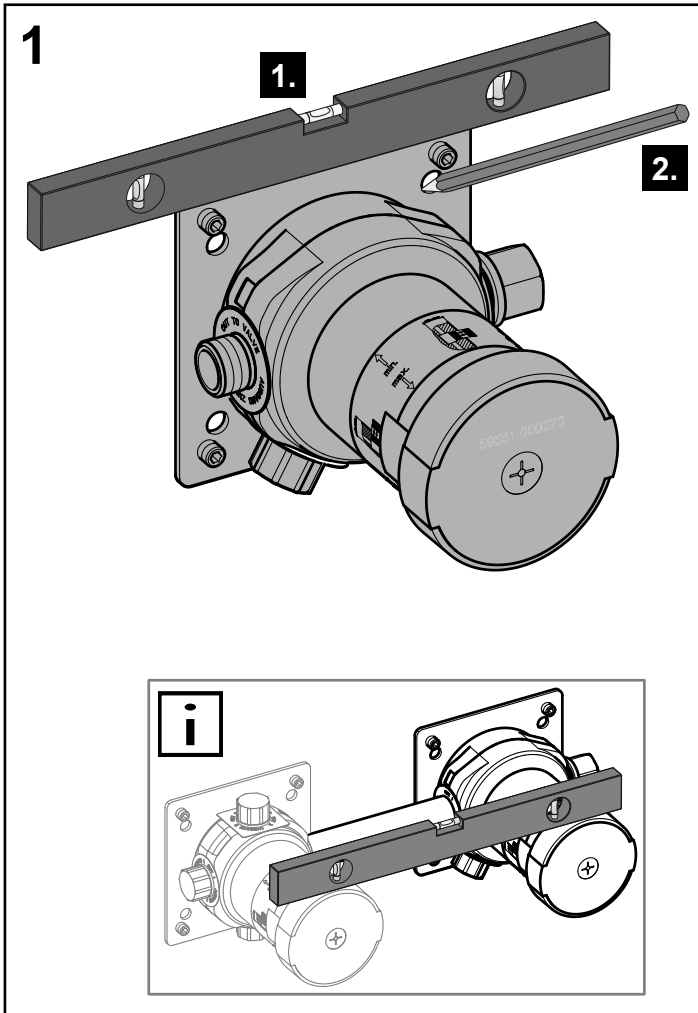
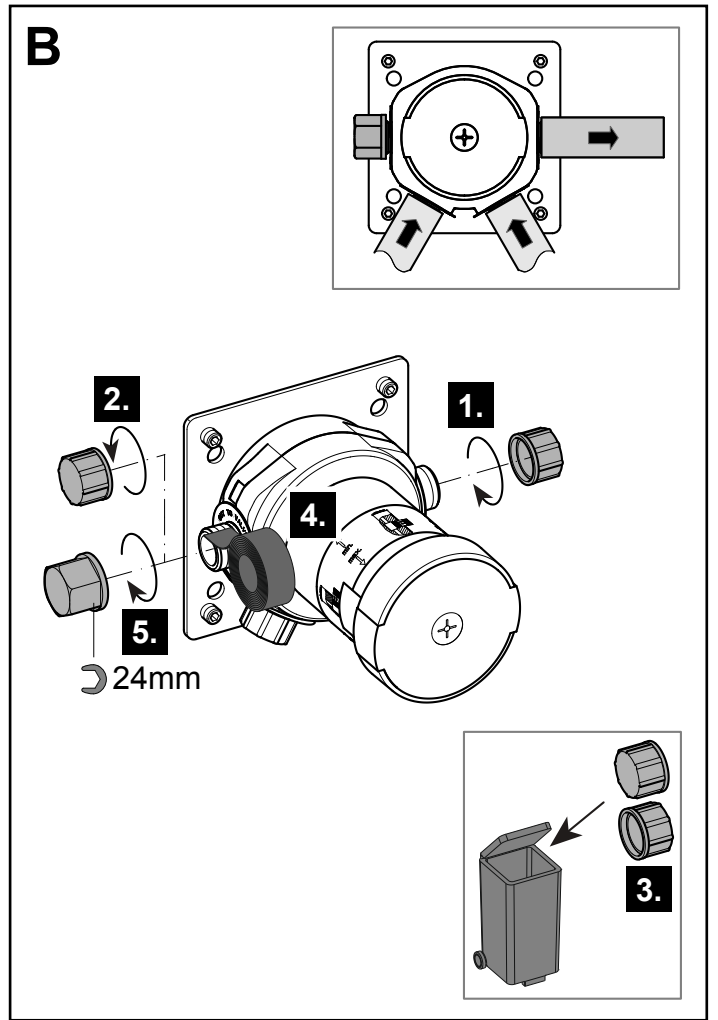
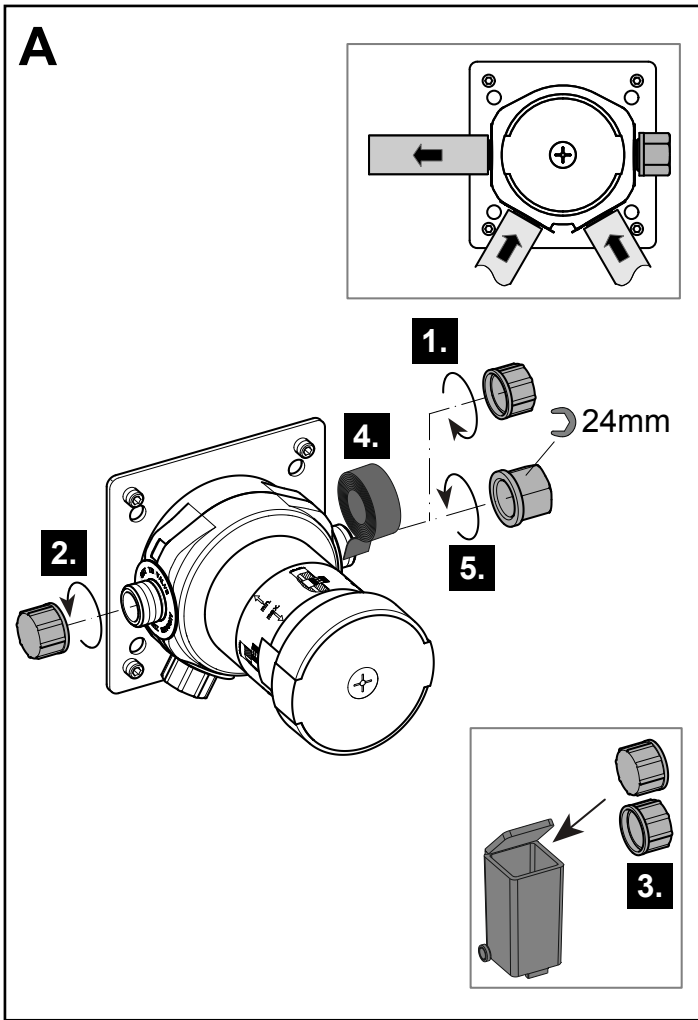
**ES** Combinaciones

**NL** Combinaties

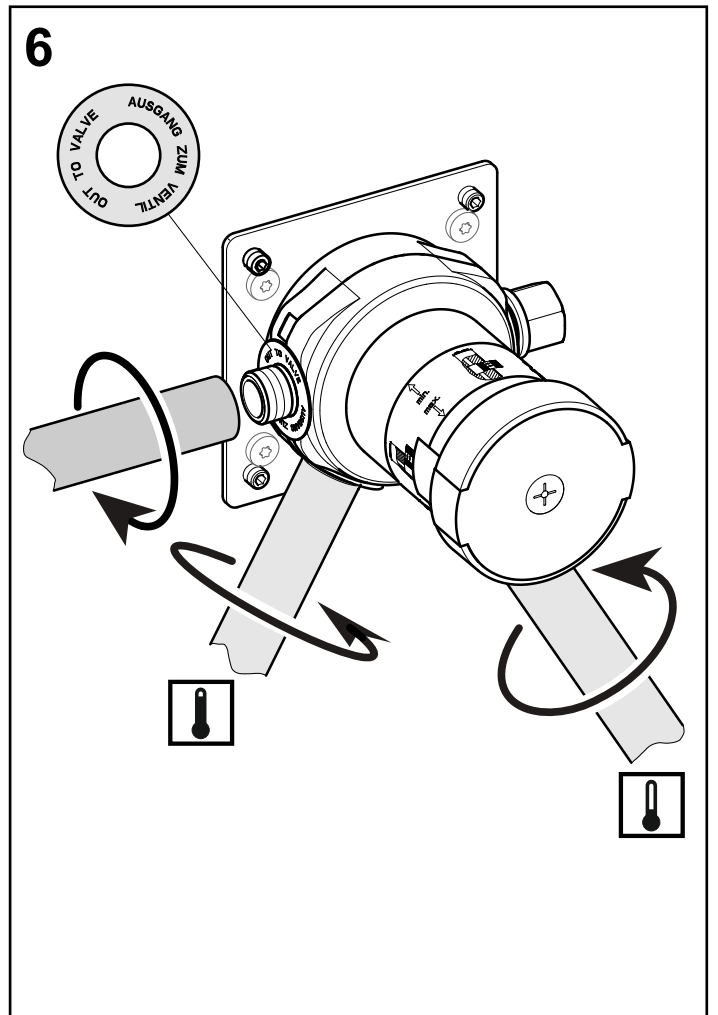
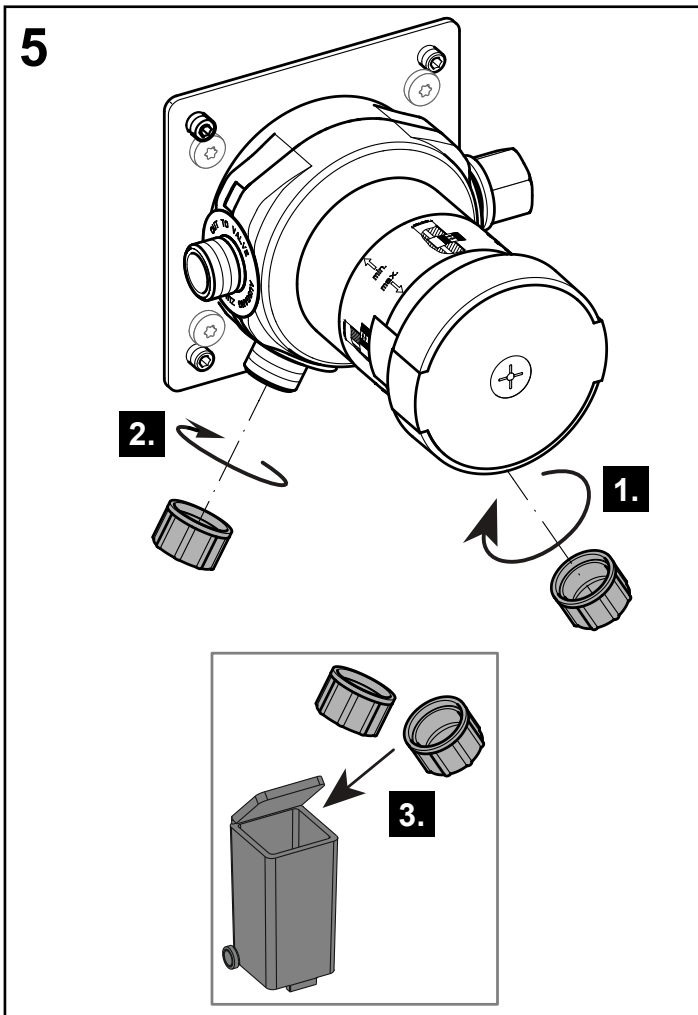
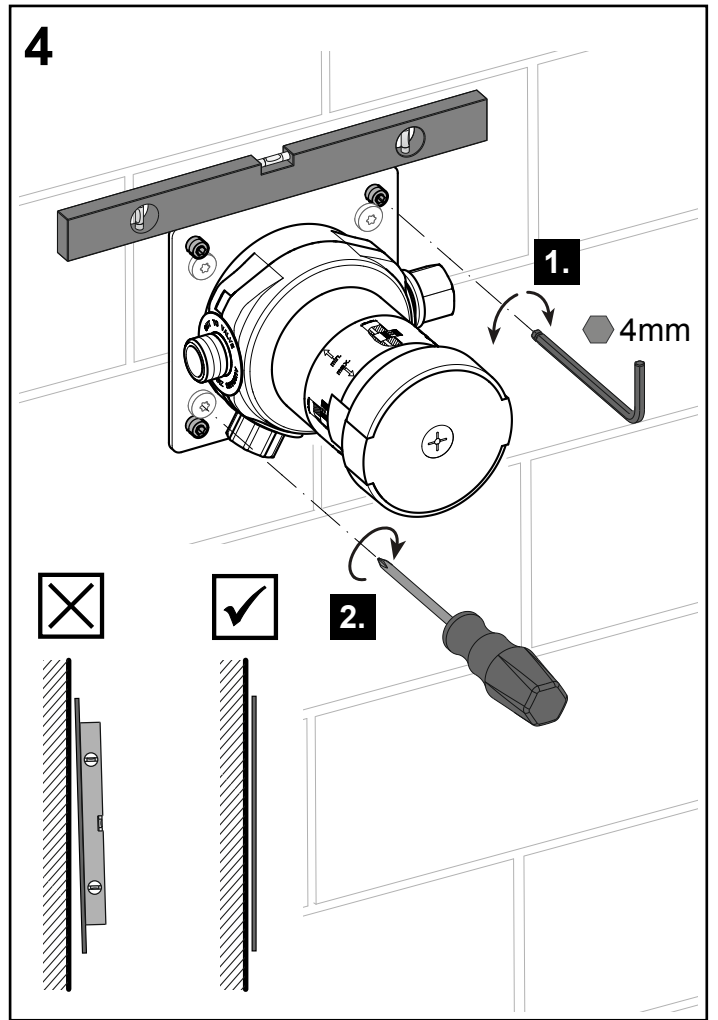
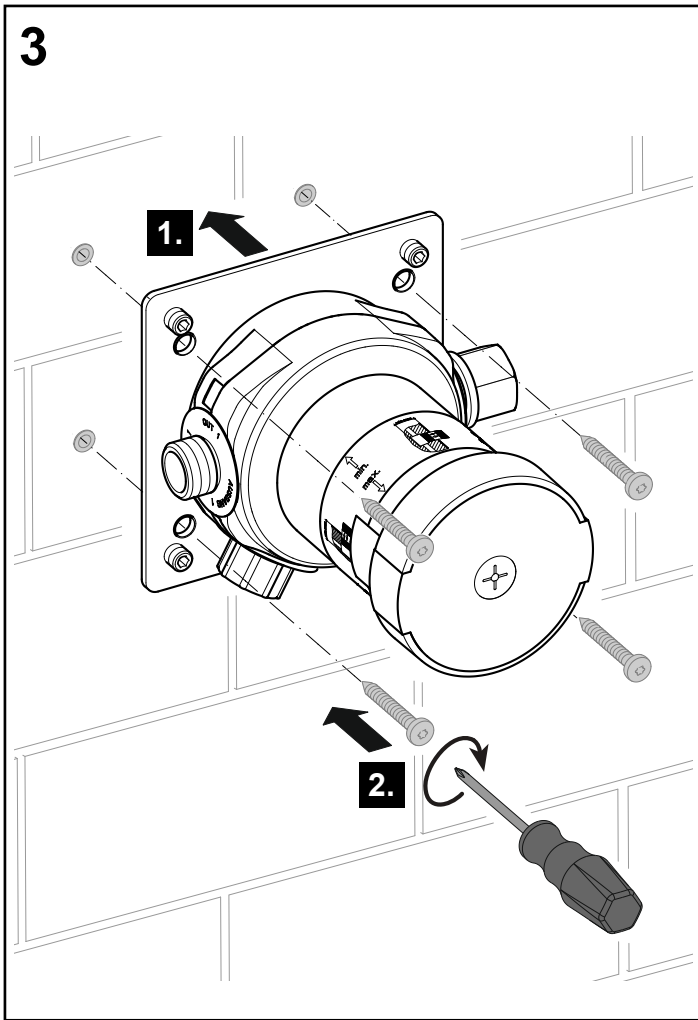
**RU** Комбинации

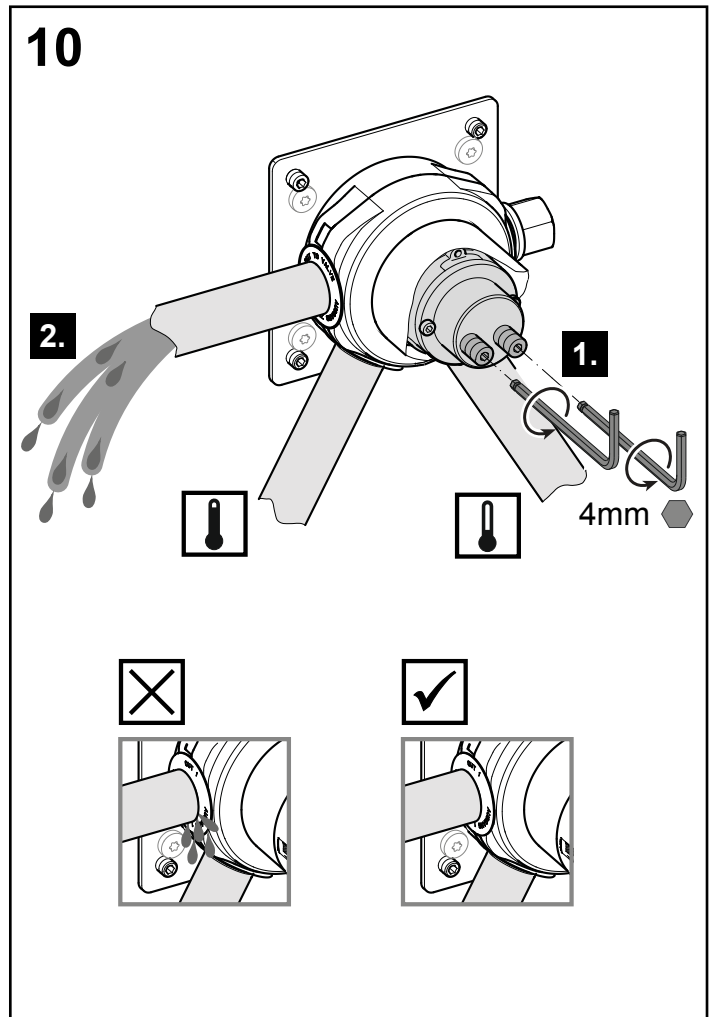
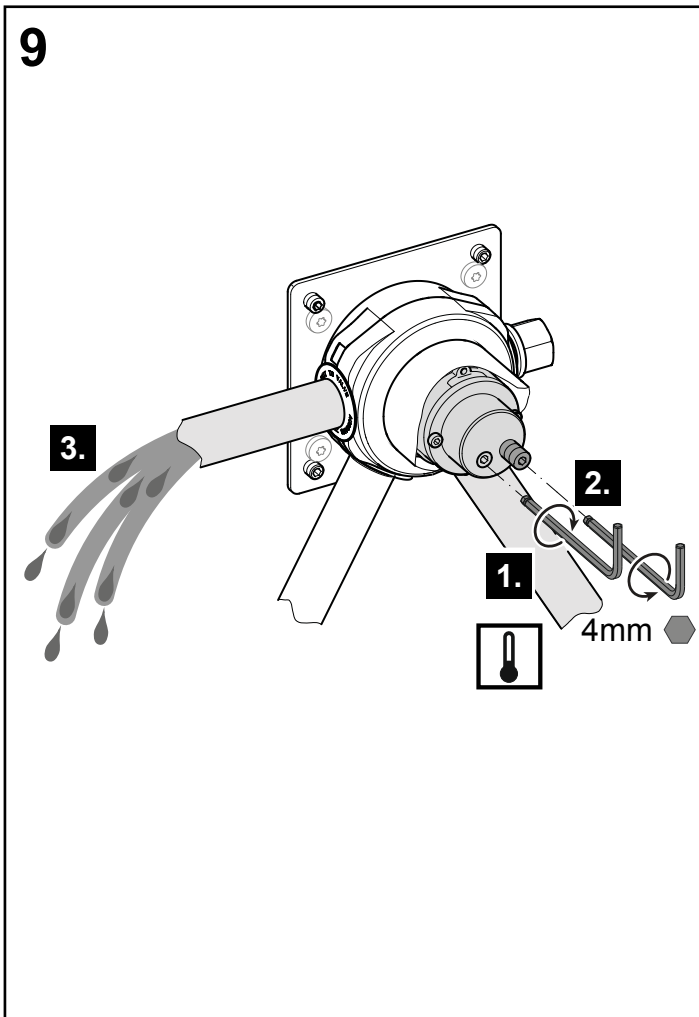
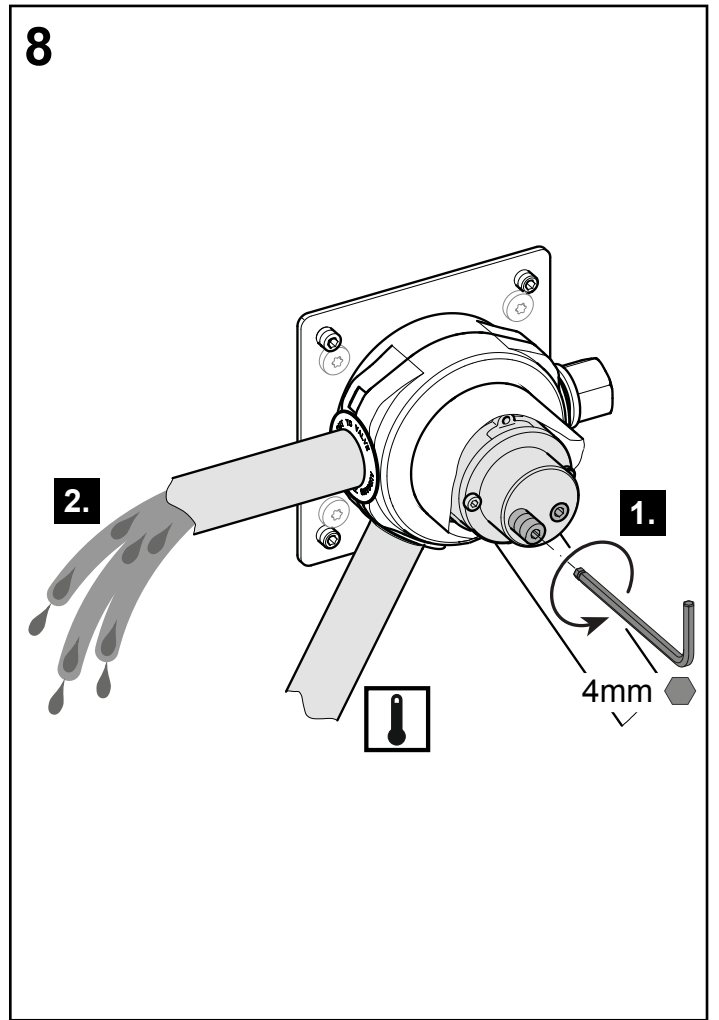
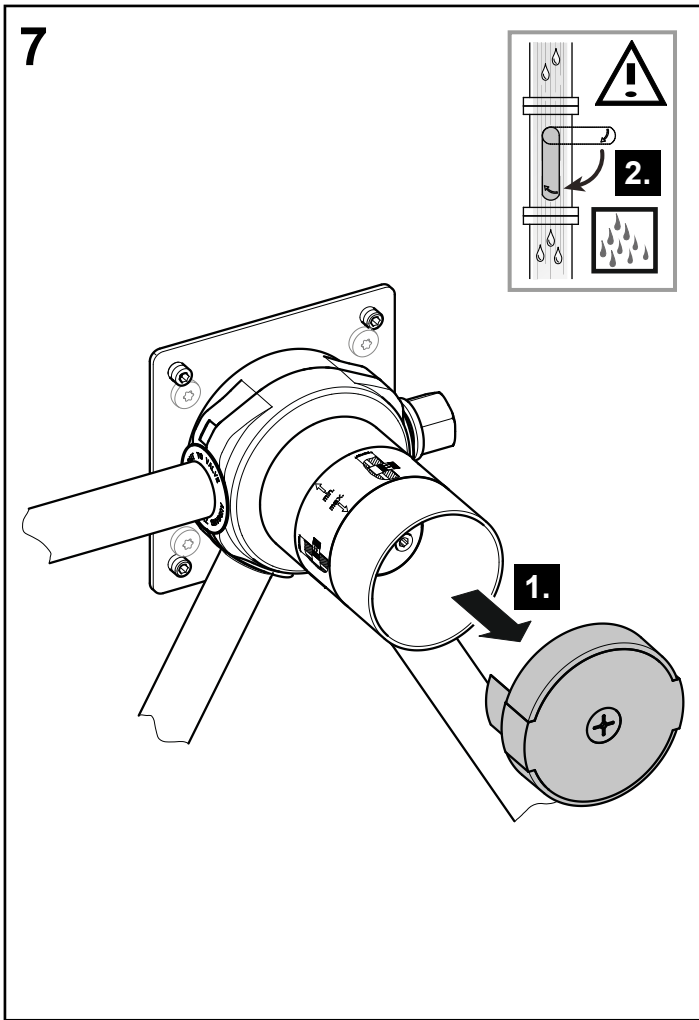




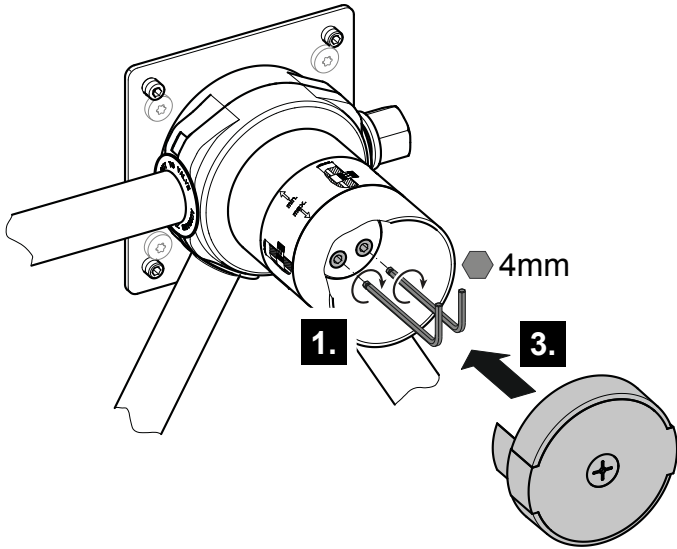
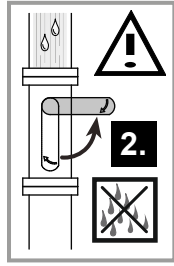




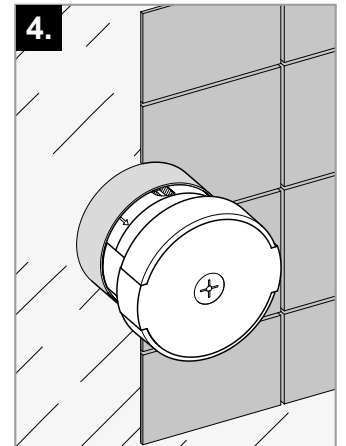
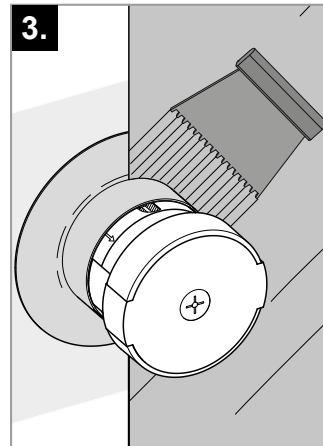
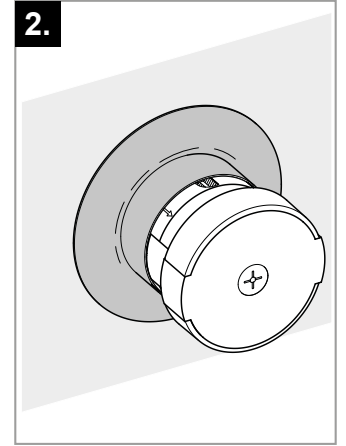
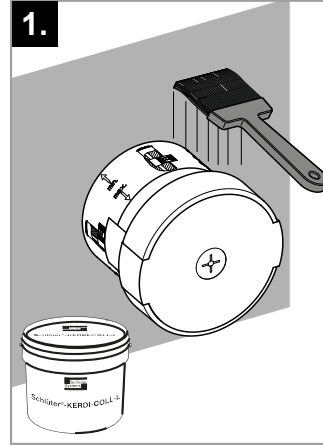




11



12 DIN 18534



**DE** Ersatzteile

**FR** Liste de pièces

**CS** Náhradní díly

**EN** Spare parts

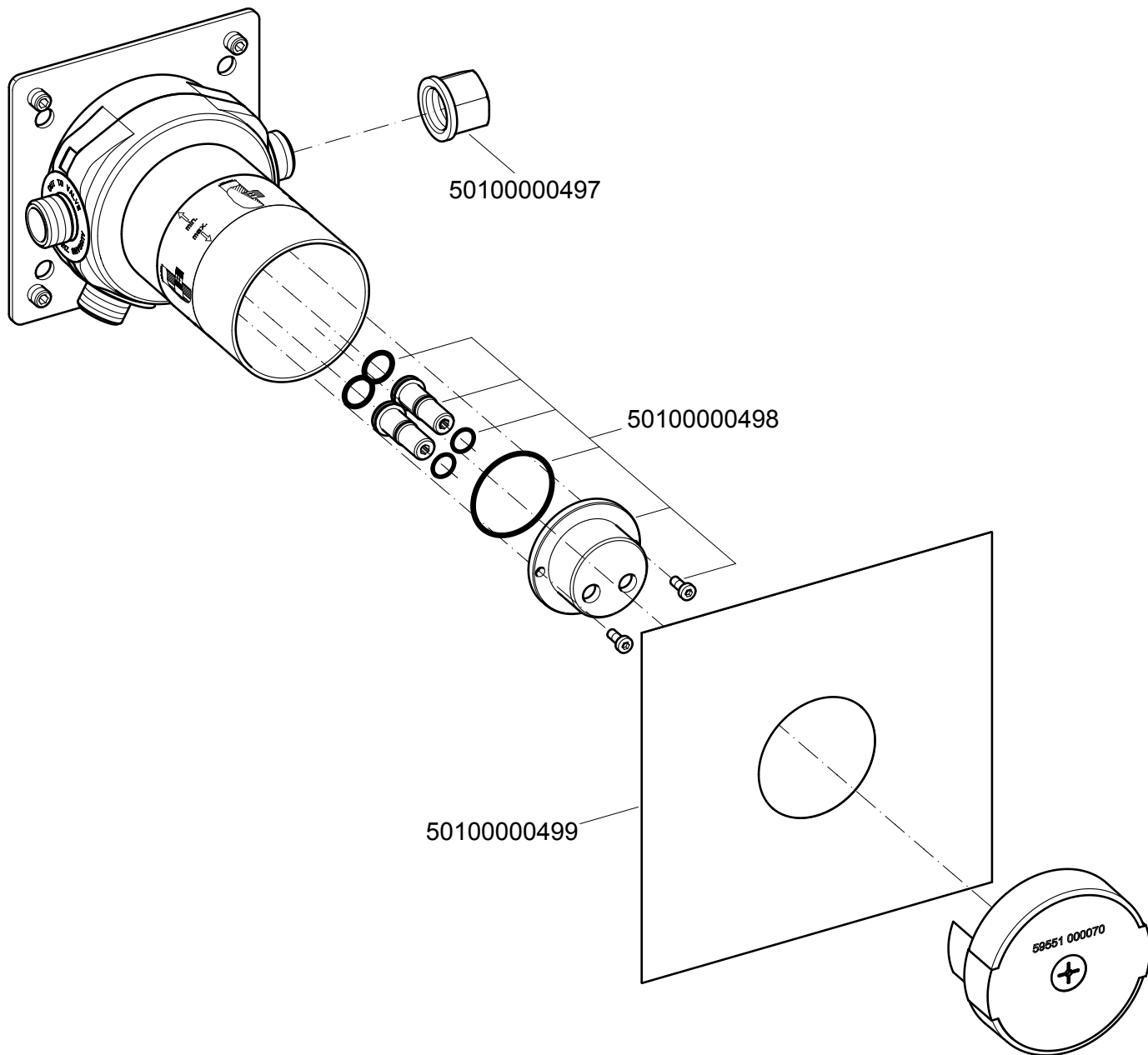
**IT** Ricambi

**PL** Części zamienne

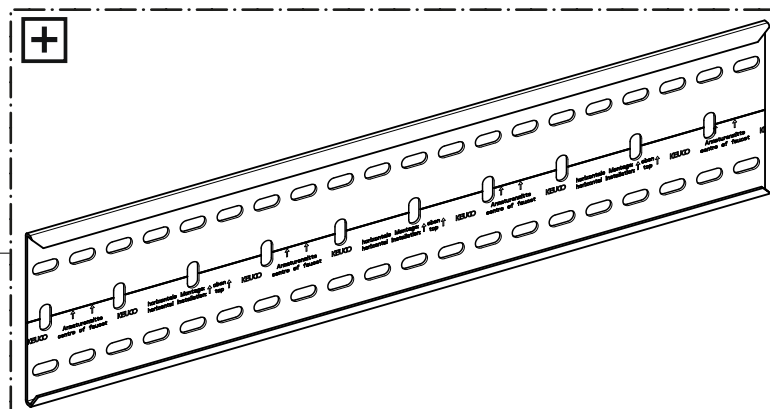
**ES** Piezas de recambio

**NL** Onderdelen

**RU** Запчасти



- 59570000001 (570mm)
- 59570000002 (800mm)
- 59570000003 (1250mm)



**59551 000070**

**DE** Montageanleitung

**EN** Mounting instruction

**ES** Instrucciones de instalación

**FR** Instructions d'installation

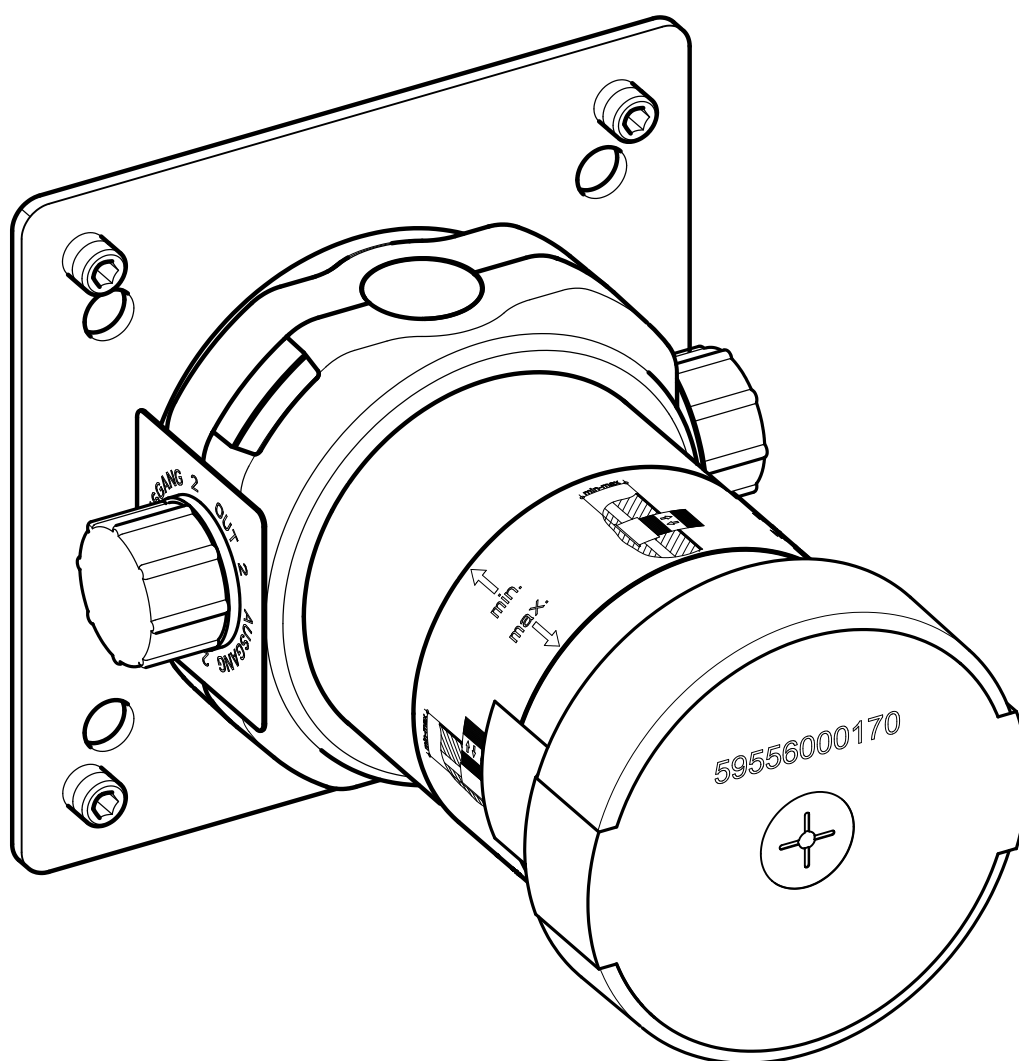
**IT** Istruzioni per l'installazione

**NL** Montagehandleiding

**CS** Návod k instalaci

**PL** Instrukcja montażu

**RU** Инструкция по монтажу



59556 000170

**DE** Einbaumaße

**FR** Dimensions de montage

**CS** Montážní rozměry

**EN** Mounting dimensions

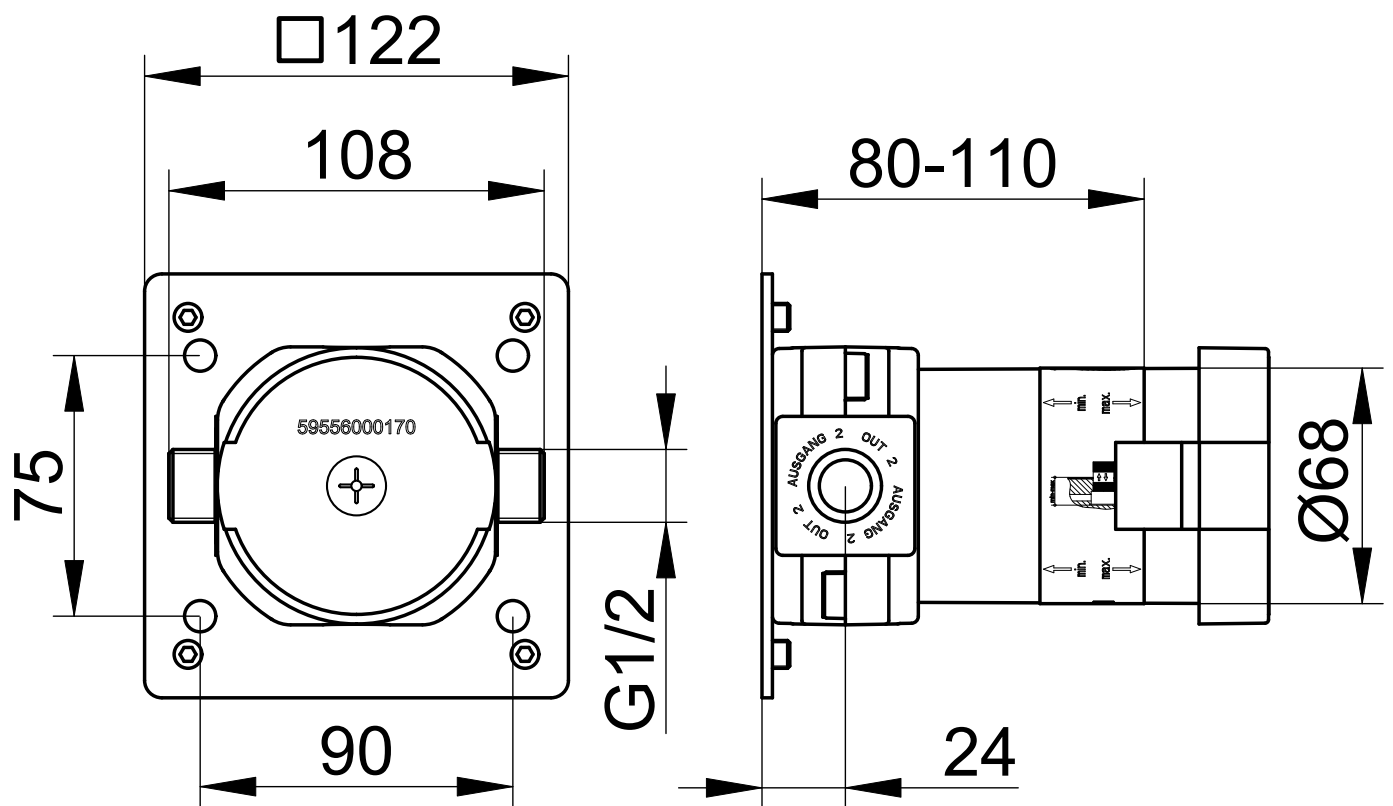
**IT** Ingombro

**PL** Wymiary montażowe

**ES** Dimensiones de montaje



**NL** Montageafmetingen

**RU** Монтажные размеры



59556 000170

### Symbole und Bedeutung





-  **Achtung!** Warnung vor Personen- oder Sachschaden.
-  **Achtung!** Warnung vor Stromschlag.
-  **Achtung!** Warnung vor Wasserschaden.
-  Hinweis, Tipp oder Verweis
-  Korrekte Montage/Funktionsprüfung
-  Falsche Montage
-  Kaltwasser
-  Warmwasser
-  Wasserfluss
-  Kein Wasserfluss
-  Optional/Zubehör

### Technische Daten

- Durchfluss bei 3 bar Fließdruck: ca. 24 l/min
- Schlauchanschluss: ca. 16 l/min
- Fließdruck: min. 0,5 bar/empfohlen 1-5 bar
- Betriebsdruck: max. 10 bar
- Prüfdruck: 16 bar
- Empfohlene Warmwassereingangstemperatur: max. 65° C
- Wasseranschluss: kalt = Kennzeichnung blau  
warm = Kennzeichnung rot












Einbaumaße, siehe Seite 2

Installation, siehe ab Bild 1 auf Seite 9

-  Trinkwasserleitungen vor und nach der Installation gründlich spülen (EN 806 und 1717 sowie DIN 1988 beachten).  
Anschlüsse mit hydraulischem Druck auf Dichtheit prüfen.
-  Betrieb nur mit Wasser in Trinkwasserqualität.
-  Produkt ausschließlich zur Montage in Innenräumen geeignet!
-  **Achtung!** Installation nur in frostfreien Räumen.

Ersatzteile mit Bestellnummern, siehe Seite 11.

### Symbols and explanations





-  **Attention!** Warning against bodily injury or damage to property.
-  **Attention** Warning against electric shock.
-  **Attention!** Warning against water damage.
-  Note, tip or reference
-  Correct installation/test of functionality
-  Incorrect installation
-  Cold water
-  Hot water
-  Water flow
-  No water flow
-  Optional/accessories

### Technical specifications

- Flow at 3 bar pressure: approx. 24 l/min
- Wall outlet for shower hose: ca. 16 l/min
- Pressure: min. 0,5 bar/recommended 1-5 bar
- Operating pressure: max. 10 bar
- Test pressure: 16 bar
- Recommended hot water inlet temperature: max. 65° C
- Water connection: cold = blue marking  
hot = red marking








Installation dimensions, refer to page 2

Installation, refer to picture 1 on page 9

-  Flush potable water pipes thoroughly before and after installation (observe EN 806 and 1717).  
Test connections for leaks with water pressure.
-  Operation only with potable water.
-  Product is only suitable for installation indoors!
-  **Attention!** Only install in frost-free places.

For spare parts with order numbers, refer to page 11.

**Símbolos y significado**





-  ¡Atención! Advertencia de daños personales o materiales.
-  ¡Atención! Advertencia de descarga eléctrica.
-  ¡Atención! Advertencia de daños a causa del agua.
-  Indicación, consejo o referencia
-  Montaje/comprobación de funcionamiento correctos
-  Montaje erróneo
-  Agua fría
-  Agua caliente
-  Flujo de agua
-  Ningún flujo de agua
-  Opcional/Accesorios

**Datos técnicos**

- Paso con una presión de caudal de 3 bares:
  - aprox. 24 l/min.
- Conexión de flexo:
  - aprox. 16 l/min.
- Presión de caudal:
  - mín. 0,5 bares / recomendado 1-5 bares
- Presión de servicio:
  - máx. 10 bares
- Presión de comprobación:
  - 16 bares
- Temperatura de entrada de agua recomendada:
  - máx. 65° C
- Conexión de agua:
  - fría = identificación azul
  - caliente = identificación roja












**Medidas de montaje, véase página 2**

**Instalación, véase imagen 1 en la página 9**

-  Lavar minuciosamente las tuberías de agua potable antes y después de la instalación (observar EN 806 y 1717).  
Comprobar la estanqueidad de las conexiones con presión hidráulica.
-  Funcionamiento sólo con agua en calidad de agua potable.
-  ¡Producto adecuado exclusivamente para el montaje en interiores!
-  ¡Atención! Instalación exclusivamente en espacios sin riesgo de heladas.

**Piezas de recambio con números de pedido, véase página 11.**

**Symboles et leur signification**





-  **Attention !** Mise en garde contre les dégâts de personnes et les dégâts matériels.
-  **Attention !** Mise en garde contre les chocs électriques.
-  **Attention !** Mise en garde contre les endommagements par l'eau.
-  Remarque, conseil ou renvoi
-  Montage correct/contrôle fonctionnel
-  Montage incorrect
-  Eau froide
-  Eau chaude
-  Débit d'eau
-  Pas de débit d'eau
-  Option/accessoires

**Caractéristiques techniques**

- Débit à une pression d'écoulement de 3 bar :
  - env. 24 l/mn
- Raccord pour flexible:
  - env. 16 l/mn
- Pression d'écoulement :
  - min. 0,5 bar/pression conseillée 1-5 bar
- Pression de service :
  - max. 10 bar
- Pression de contrôle :
  - 16 bar
- Température d'entrée d'eau chaude conseillée :
  - max. 65° C
- Raccordement d'eau :
  - froide = identification en bleu
  - chaude = identification en rouge

**Cotes d'encombrement, voir page 2**

**Installation, voir figure 1 à la page 9**

-  Rincer soigneusement les conduites d'eau potable avant et après l'installation (respecter les normes EN 806 et 1717).  
Vérifier l'étanchéité des raccords à la pression hydraulique.
-  Utilisation seulement avec eau de qualité eau potable.
-  Le produit ne convient que pour un montage à l'intérieur !
-  **Attention !** Installation uniquement dans des pièces à l'abri du gel.

**Pièces de rechange avec numéros de commande, voir page 11.**



**Simboli e significato****Attenzione!** Pericolo di lesioni o danni materiali.**Attenzione!** Pericolo di folgorazione.**Attenzione!** Pericolo di danni causati dall'acqua.

Avvertenza, consiglio o rimando



Montaggio corretto/verifica del funzionamento



Montaggio errato



Acqua fredda



Acqua calda



Flusso d'acqua



Nessun flusso d'acqua



Opzionale/accessorio

**Dati tecnici**

- Portata con pressione di flusso di 3 bar:
  - circa 24 l/min
  - Allacciamento tubo flessibile: circa 16 l/min
- Pressione di flusso:
  - min. 0,5 bar/raccomandati 1-5 bar
- Pressione di esercizio: max. 10 bar
- Pressione di prova: 16 bar
- Temperatura d'ingresso dell'acqua calda consigliata: max. 65°C
- Collegamento dell'acqua:
  - fredda = marcatura blu
  - calda = marcatura rossa

**Ingombro**, vedi pagina 2**Installazione**, vedi dalla figura 1 a pagina 9

Prima e dopo l'installazione lavare con acqua abbondante le condotte di acqua potabile (osservare EN 806 e 1717).

Verificare la tenuta degli attacchi con pressione idraulica.



Funzionamento solo con acqua potabile.



Prodotto adatto esclusivamente per il montaggio in ambienti interni!

**Attenzione!** Installazione solo in ambienti in assenza di gelo.**Ricambi con numero d'ordine**, vedi pagina 11.**Symbolen en betekenis****Opgepast!** Gevaar voor letsel of schade.**Opgepast!** Gevaar voor elektrische schok.**Opgepast!** Gevaar voor waterschade.

Opmerking, tip of referentie



Correcte montage/werkingstest



Verkeerde montage



Koud water



Heet water



Waterstroom



Geen waterstroom



Optioneel/toebehoren

**Technische gegevens**

- Doorstroming bij 3 bar stromingsdruk:
  - ca. 24 l/min
  - Slangaansluiting: ca. 16 l/min
- Stromingsdruk: min. 0,5 bar/aanbevolen 1-5 bar
- Bedrijfsdruk: max. 10 bar
- Testdruk: 16 bar
- Aanbevolen ingangstemperatuur heet water
  - max. 65° C
- Wateraansluiting:
  - koud = markering blauw
  - heet = markering rood

**Inbouwafmetingen**, zie pagina 2**Installatie**, zie vanaf afbeelding 1 op pagina 9

Drinkwaterleidingen voor en na de installatie grondig spoelen (volgens EN 806 en 1717).

Aansluitingen met hydraulische druk controleren op lektheid.














Gebruik uitsluitend met water van drinkwaterkwaliteit.



Het product mag alleen binnenshuis worden gemonteerd!

**Opgepast!** Installatie alleen in vorstvrije ruimten.**Wisselstukken met bestelnummers**, zie pagina 11.





**Symbole a význam**

-  **Pozor!** Výstraha před zraněním a věcnými škodami.
-  **Pozor!** Výstraha před úrazem elektrickým proudem.
-  **Pozor!** Výstraha před poškozením vodou.
-  Upozornění, tip nebo odkaz
-  Správná montáž / kontrola funkčnosti
-  Nesprávná montáž
-  Studená voda       Teplá voda
-  Průtok vody       Žádný průtok vody
-  Volitelná výbava / příslušenství



**Technické údaje**

- Průtok při průtokovém tlaku 3 bary:
  - cca. 24 l/min
- Napojení hadice:
  - cca. 16 l/min
- Průtokový tlak: min. 0,5 bar/doporučeno 1-5 bar
- Provozní tlak:
  - max. 10 bar
- Zkušební tlak:
  - 16 bar
- Doporučená teplota vstupní teplé vody:
  - max. 65° C
- Přípojka vody:
  - studená = označená modrou barvou
  - teplá = označená červenou barvou

**Montážní rozměry viz strana 2****Instalace viz obrázek 1 na straně 9**

-  Potrubí na pitnou vodu před a po instalaci důkladně vypláchněte (postupujte podle EN 806 a 1717).  
Těsnost přípojek zkontrolujte hydraulickým tlakem.
-  Provoz pouze s pitnou vodou.
-  Výrobek je vhodný výhradně k montáži ve vnitřních prostorách!
-  **Pozor!** Instalace v prostorách, které nepromrzají.





**Náhradní díly s objednávacími čísly viz strany 11.****Symbole i znaczenie**

-  **Uwaga!** Ostrzeżenie przed szkodami osobowymi i materialnymi.
-  **Uwaga!** Ostrzeżenie przed porażeniem prądem elektrycznym.
-  **Uwaga!** Ostrzeżenie przed szkodami, spowodowanymi przez wodę.
-  Informacja, dobra rada lub odsyłacz
-  Właściwy montaż / kontrola funkcjonowania
-  Niewłaściwy montaż
-  Woda zimna       Woda gorąca
-  Strumień wody       Brak strumienia wody
-  Opcje / Osprzęt

**Dane techniczne**

- Przepływ w przypadku ciśnienia hydraulicznego 3 bar:
  - około 24 l/min
- Przyłącze węża:
  - około 16 l/min
- Ciśnienie hydrauliczne:
  - min. 0,5 bar/zalecane 1-5 bar
- Ciśnienie robocze:
  - maks. 10 bar
- Ciśnienie kontrolne:
  - 16 bar
- Zalecana temperatura wody gorącej na wejściu:
  - maks. 65° C
- Przyłącze wody:
  - zimna = oznaczenie niebieskie
  - gorąca = oznaczenie czerwone

**Wymiary zabudowy, patrz strona 2****Instalacja, patrz rys. 1 na stronie 9**

-  Przed instalacją i po instalacji należy gruntownie przepłukać przewody, prowadzące wodę pitną (należy stosować się do EN 806 i 1717).  
Sprawdzić przyłącza ciśnieniem hydraulicznym w celu potwierdzenia ich szczelności.
-  Możliwa eksploatacja w instalacji wody, zapewniającej jakość typową dla wody pitnej.
-  Produkt przeznaczony jest wyłącznie do montażu wewnątrz budynków!
-  **Uwaga!** Instalacja wyłącznie w pomieszczeniach, w których temperatura nie spada poniżej zera.

**Części zamienne z numerami zamówienia, patrz strona 11.**



### Символы и их значение



**Внимание!** Опасность физического и материального ущерба.



**Внимание!** Опасность поражения электрическим током.



**Внимание!** Опасность ущерба вследствие воздействия воды.



Указание, совет или ссылка



Правильный монтаж / проверка работоспособности



Неправильный монтаж



Холодная вода



Горячая вода



Водный поток



Нет водного потока



Опция/принадлежность

### Технические характеристики

- Пропускная способность при давлении потока в 3 бар:                   около 24 л/мин
- Подсоединение для шланга:       около л/мин
- Давление потока:                     мин. 0,5 бар/рекомендуется 1-5 бар
- Рабочее давление:                     макс. 10 бар.
- Расчетное давление:                 16 бар.
- Рекомендуемая входная температура горячей воды:                   макс. 65° С
- Подключение воды:                 холодная = маркировка синим  
  горячая = маркировка красным

**Монтажные размеры**, см. стр. 2

**Установка**, см. рис. 1 на стр. 9



Водопроводы питьевой воды до и после установки тщательно промыть (EN 806 и 1717).

Проверьте соединения с гидравлическим давлением на герметичность.



Использовать только воду питьевого качества.



Изделие предназначено исключительно для монтажа внутри помещения!



**Внимание!** Устанавливать только в непромерзающих помещениях.

**Запасные части с номерами для заказа**, см. стр. 11.

---

---

---

---

---

---

---

---

---

---

---

---

---

---

---

---

---

---

---

---

---

---

---

---

---

---

---

---

---

---

**DE** Kombinationen

**FR** Combinaisons

**CS** Kombinace

**EN** Combinations

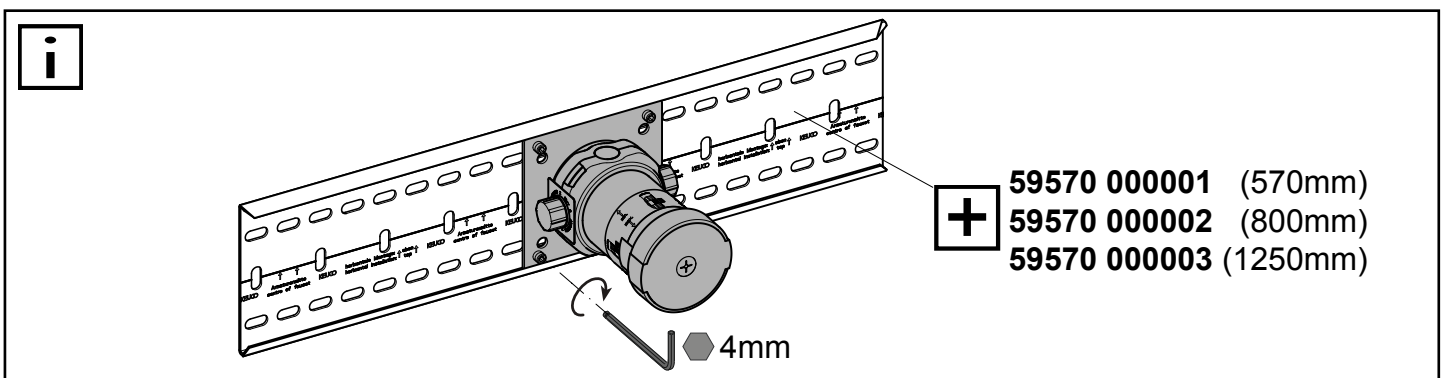
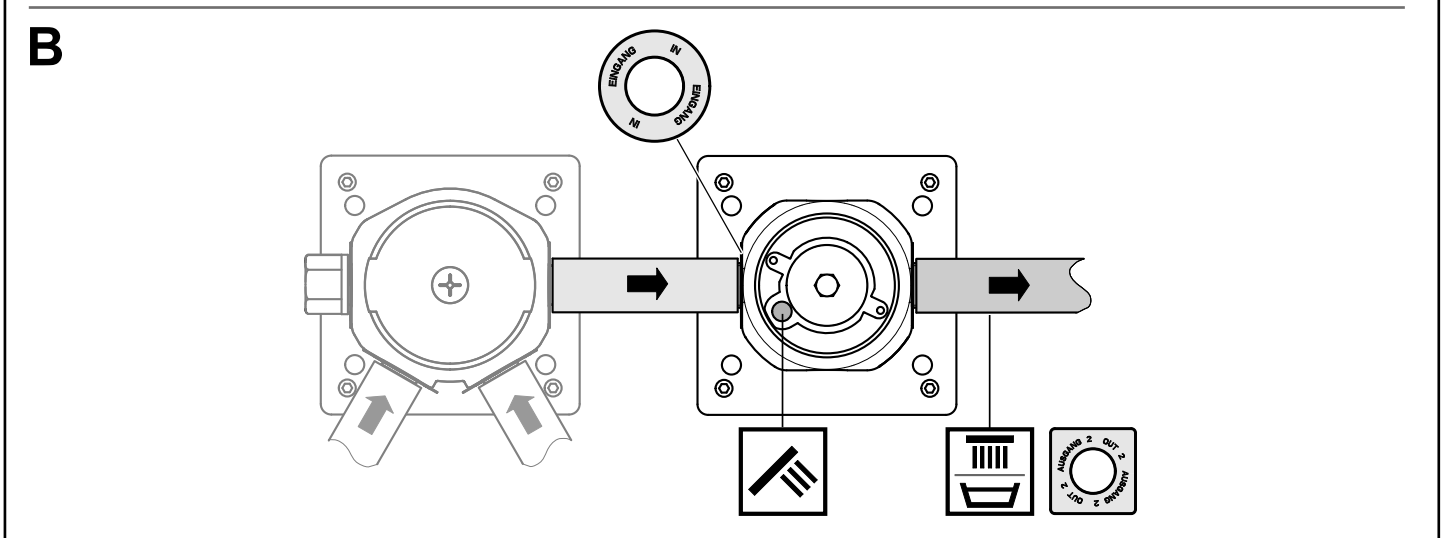
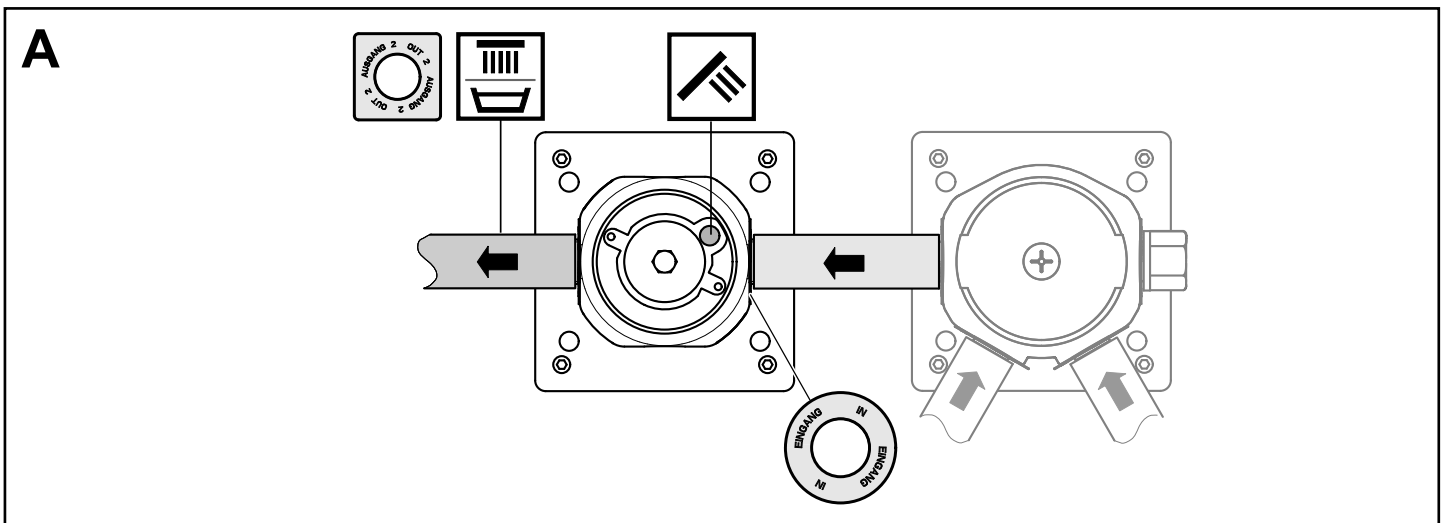
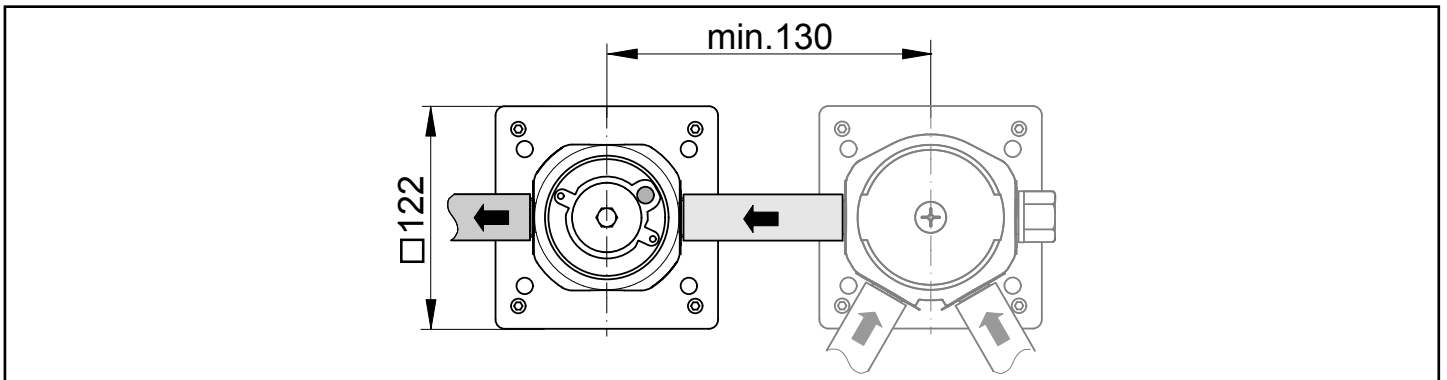
**IT** Combinazioni

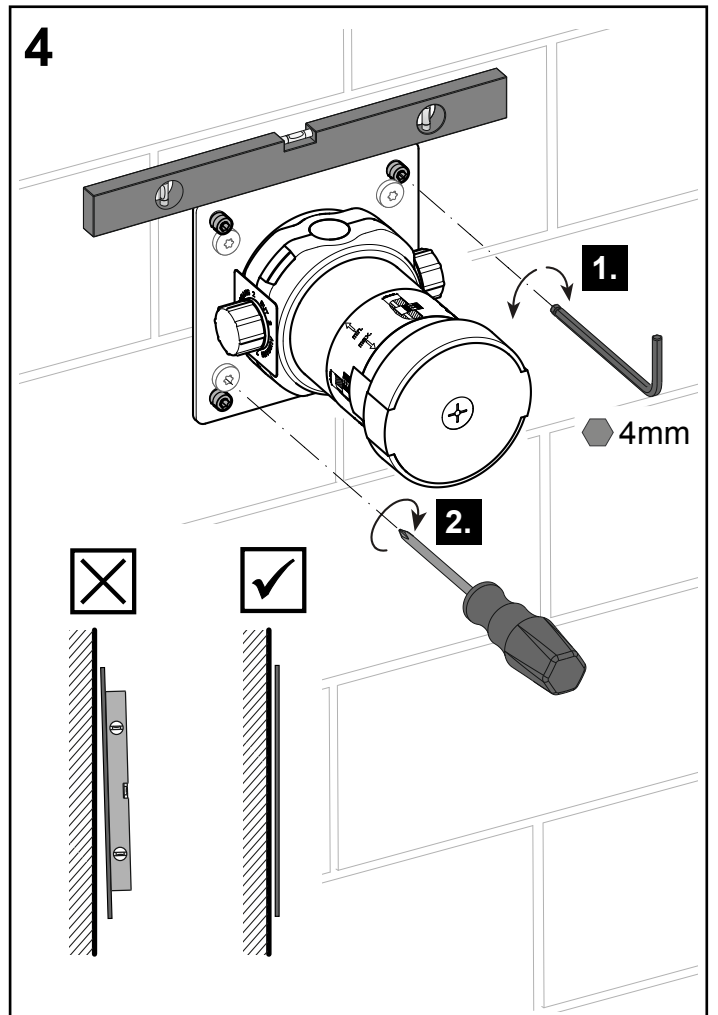
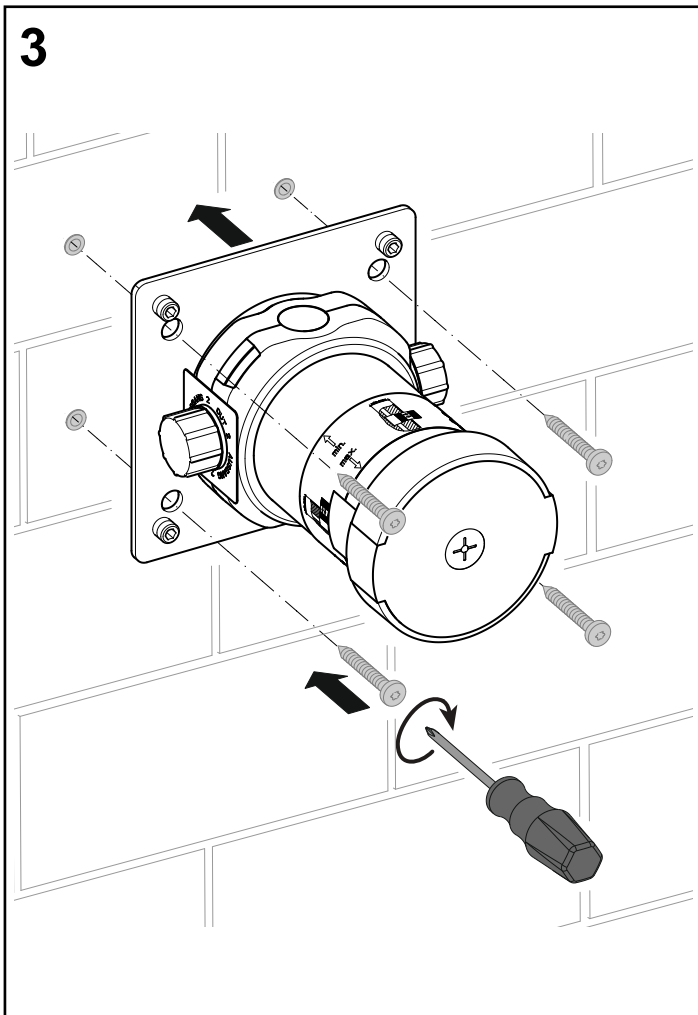
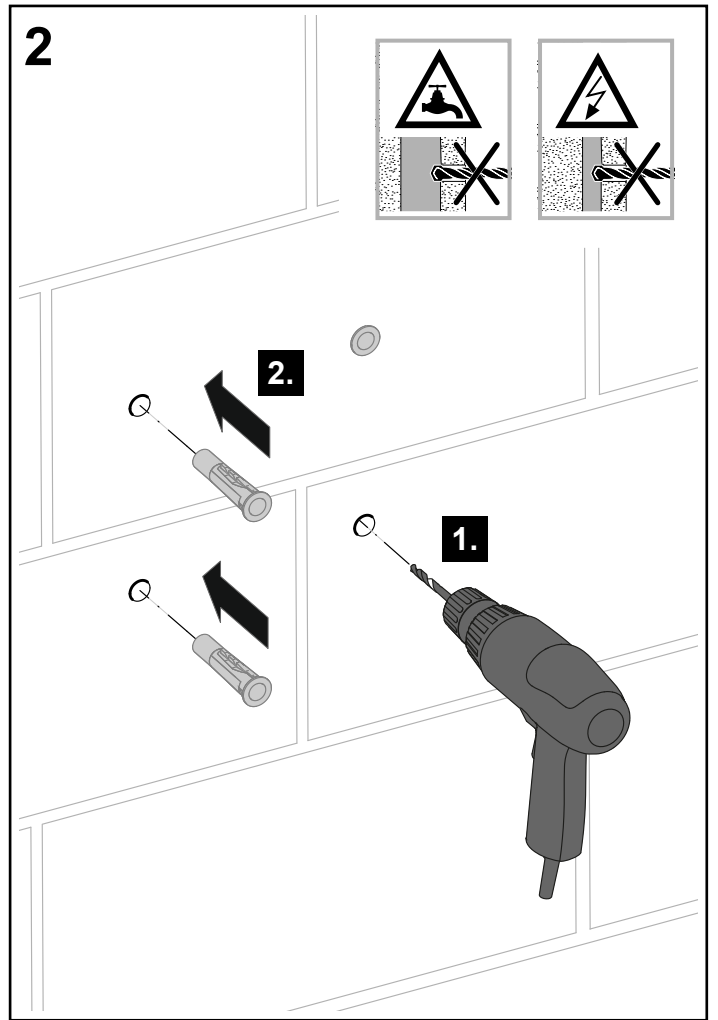
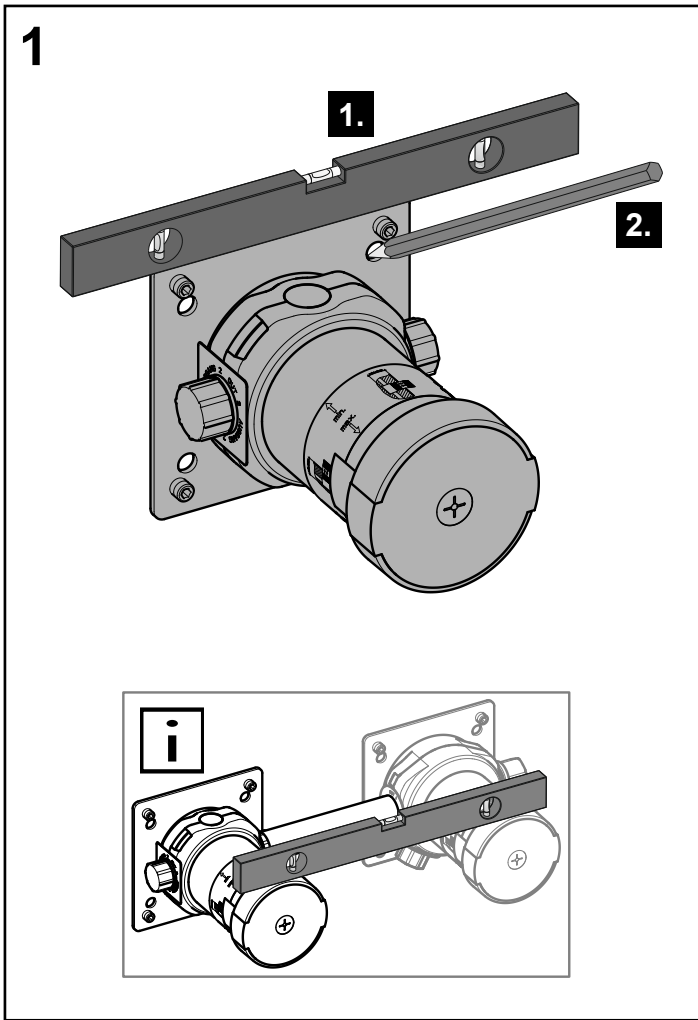
**PL** Kombinacje

**ES** Combinaciones

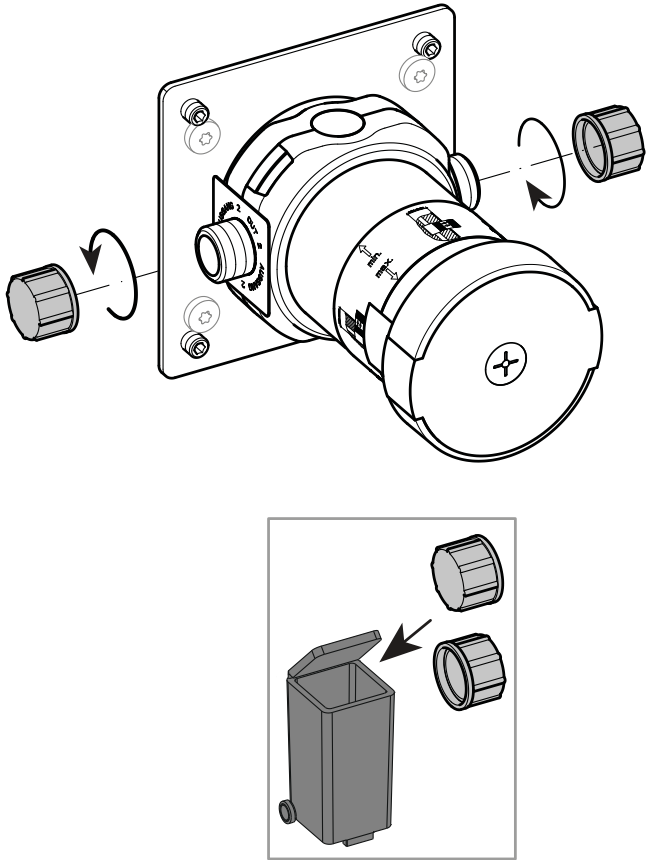
**NL** Combinaties

**RU** Комбинации

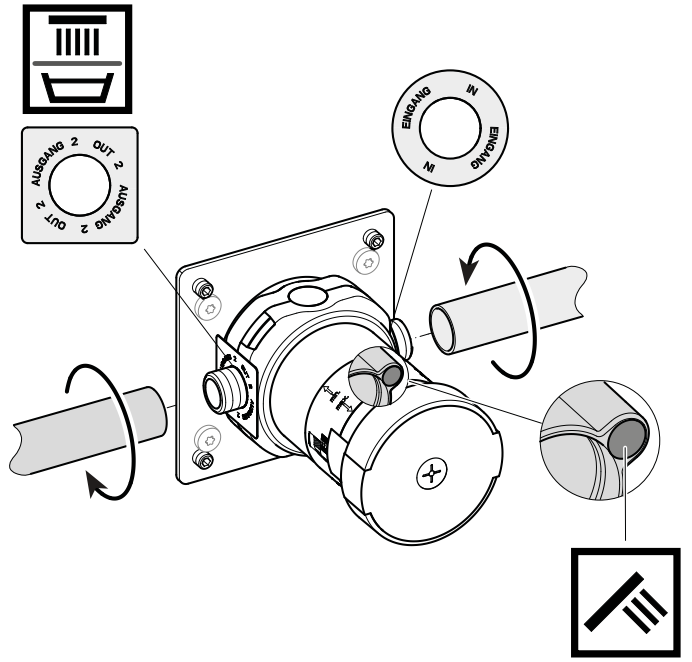




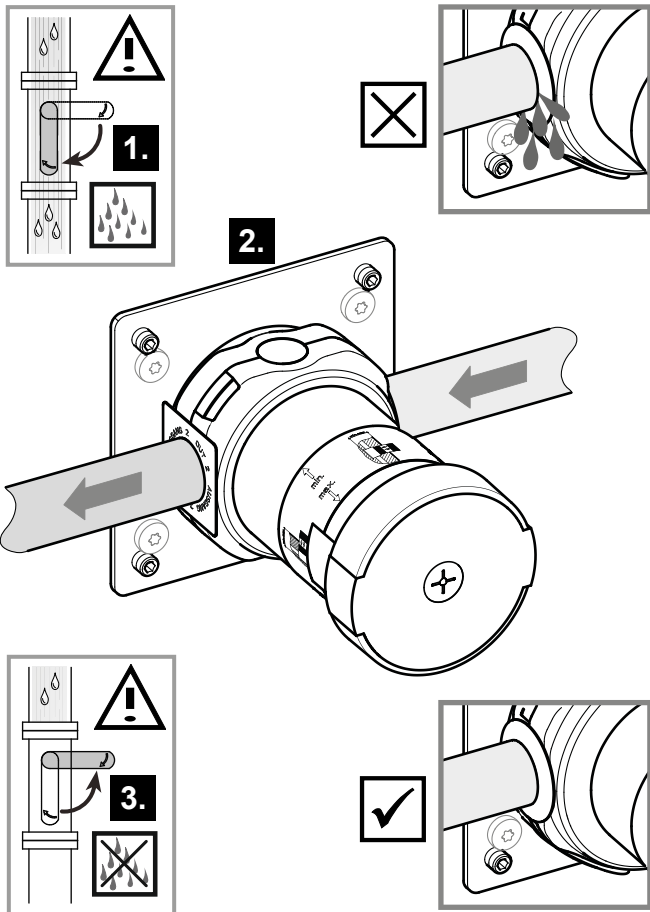
5



6

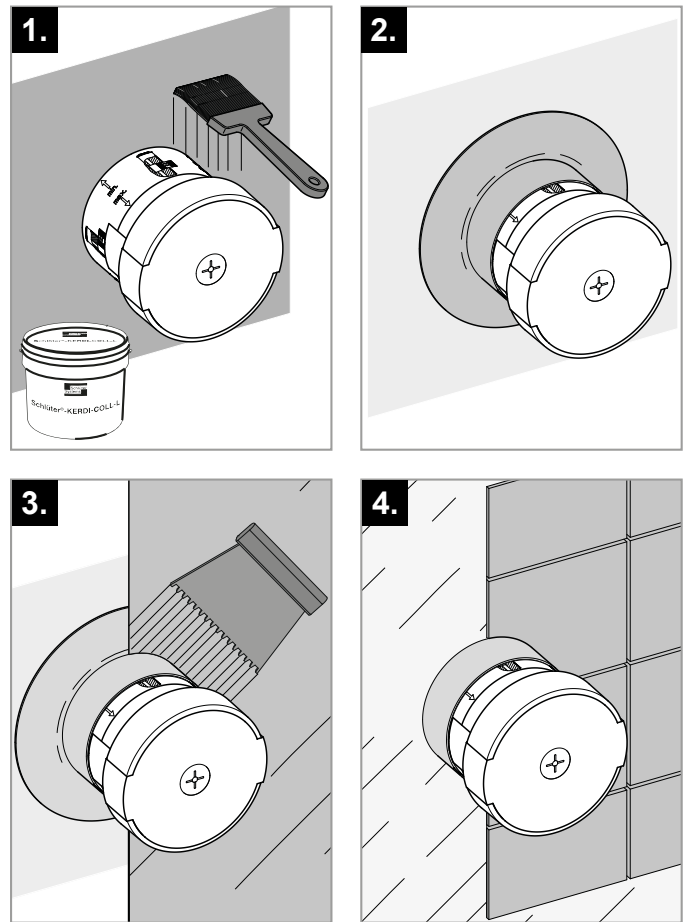


7



8

DIN 18534



**DE** Ersatzteile

**FR** Liste de pièces

**CS** Náhradní díly

**EN** Spare parts

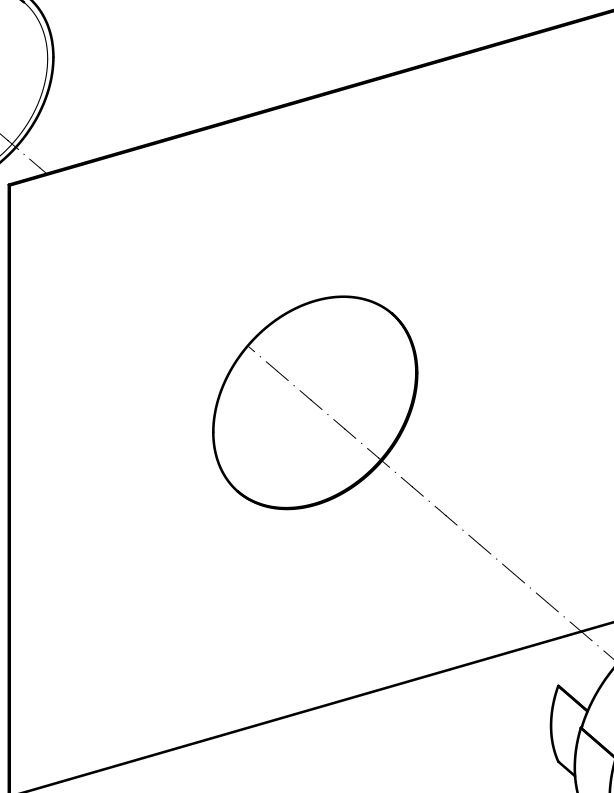
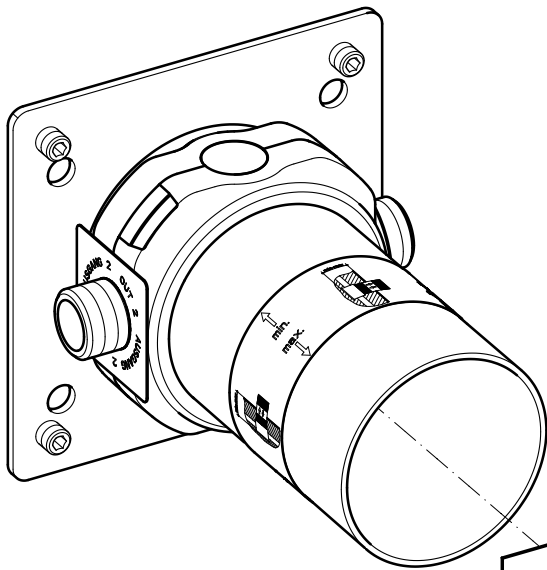
**IT** Ricambi

**PL** Części zamienne

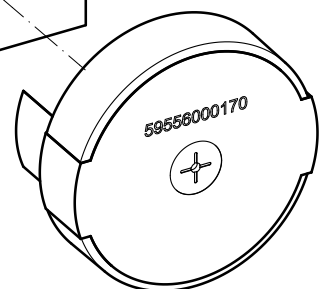
**ES** Piezas de recambio

**NL** Onderdelen

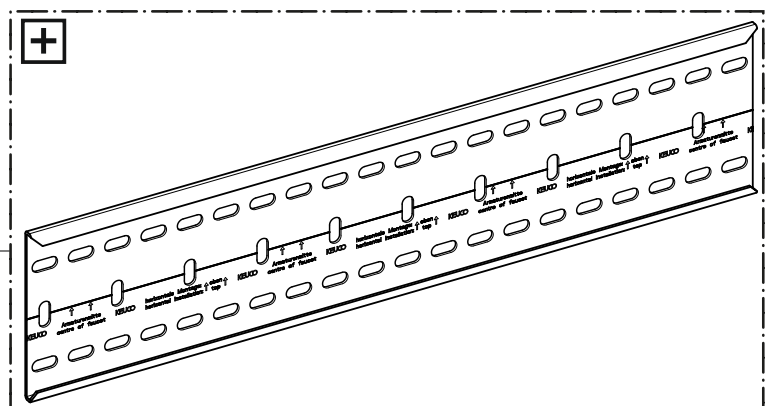
**RU** Запчасти



50100000499



59570000001 (570mm)  
59570000002 (800mm)  
59570000003 (1250mm)



**59556 000170**

