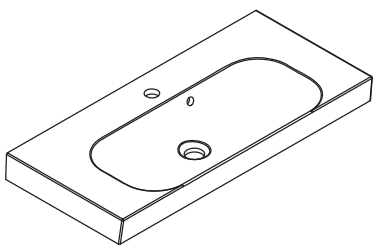
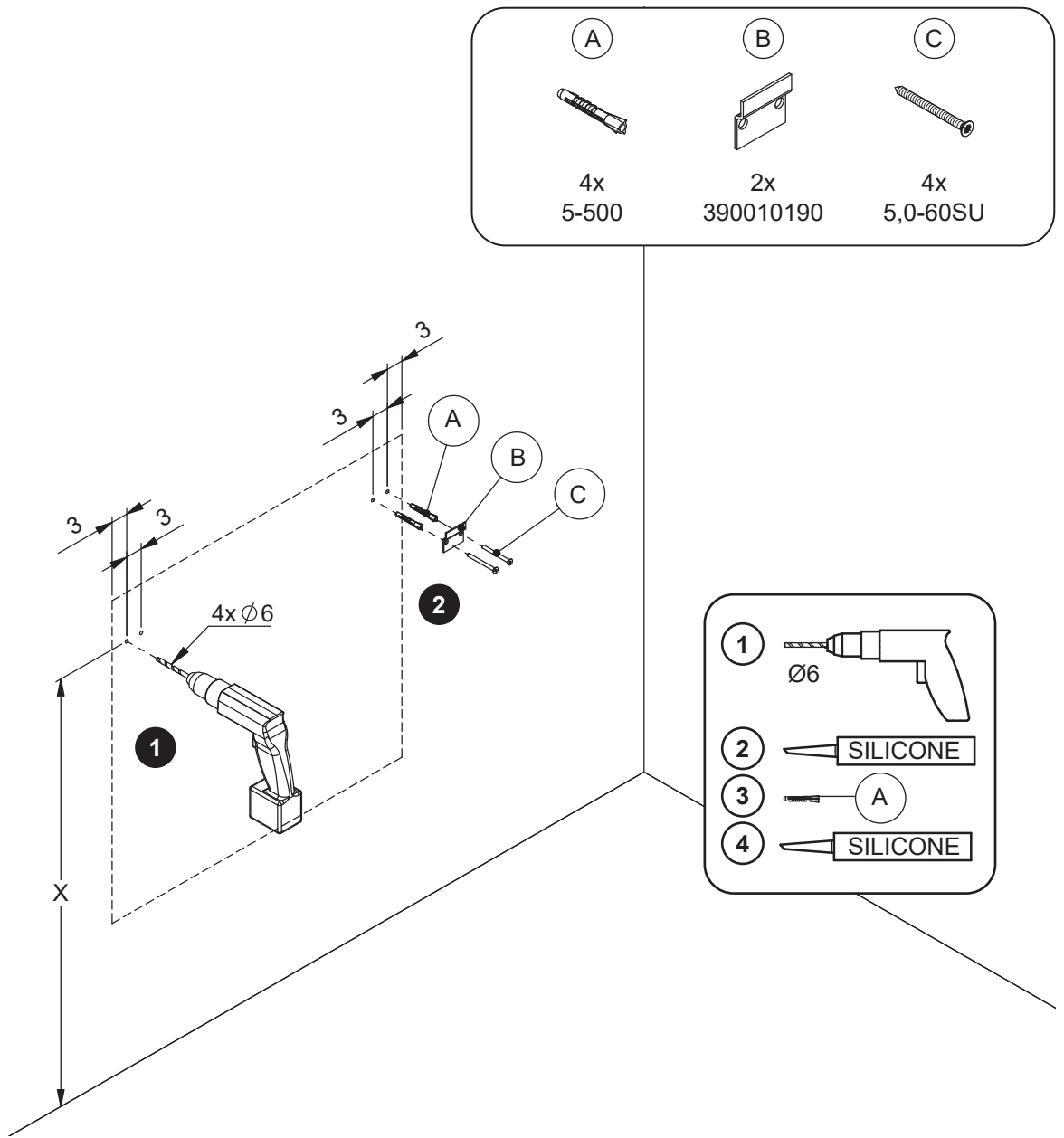
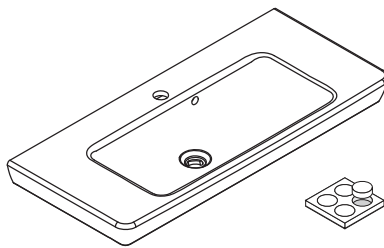


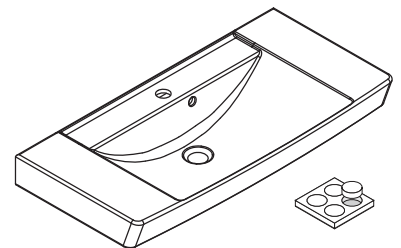
1



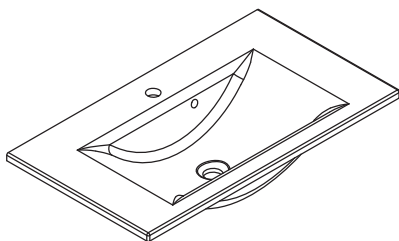
Uno
X=71,3



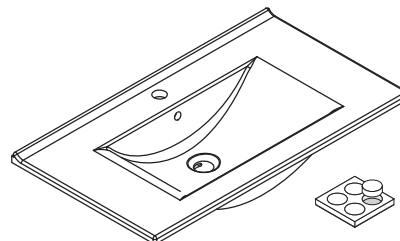
Lotto
X=71,3
NB!



Cappella
X=70,1
NB!

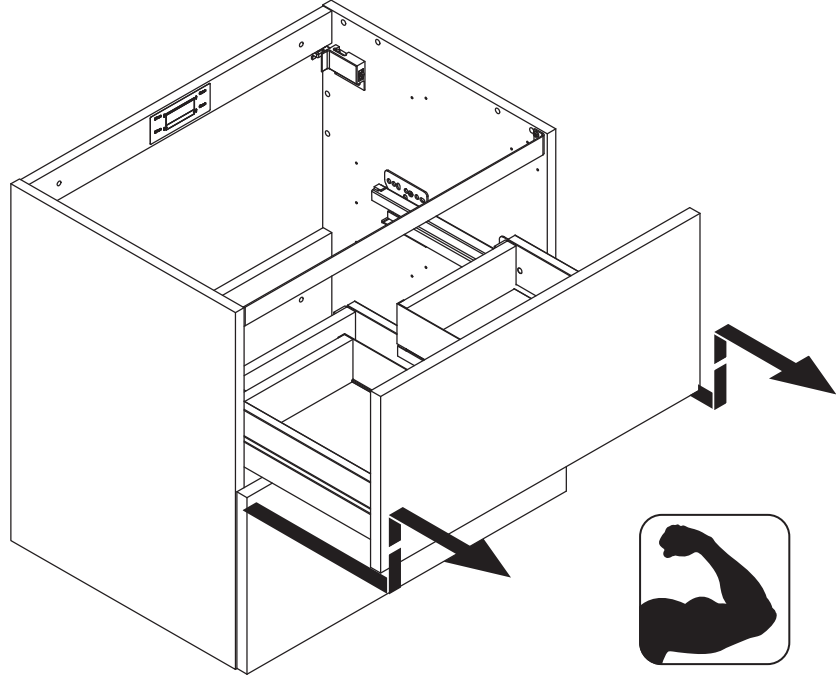


Mikado
X=76,3

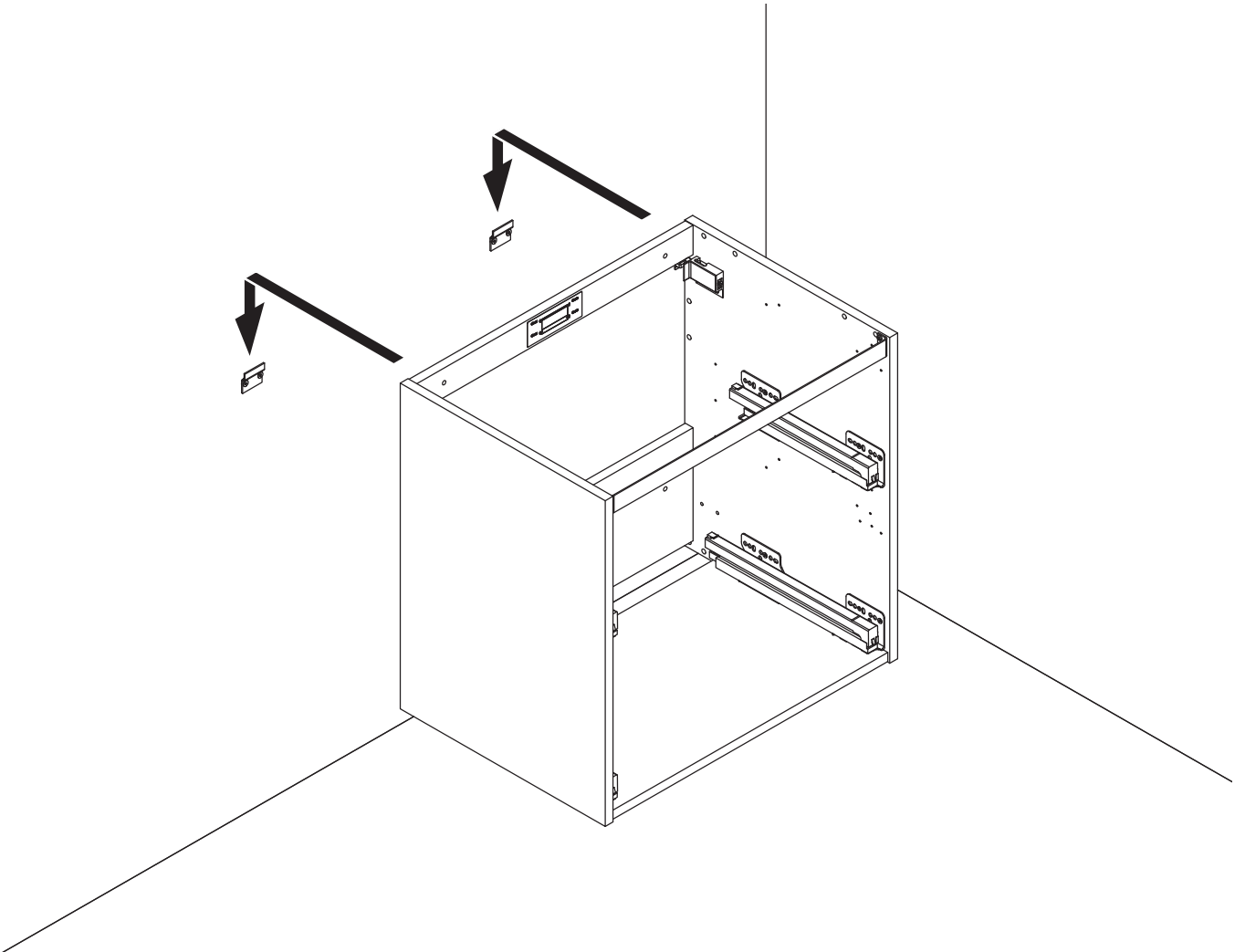


Amber
X=76,5
NB!

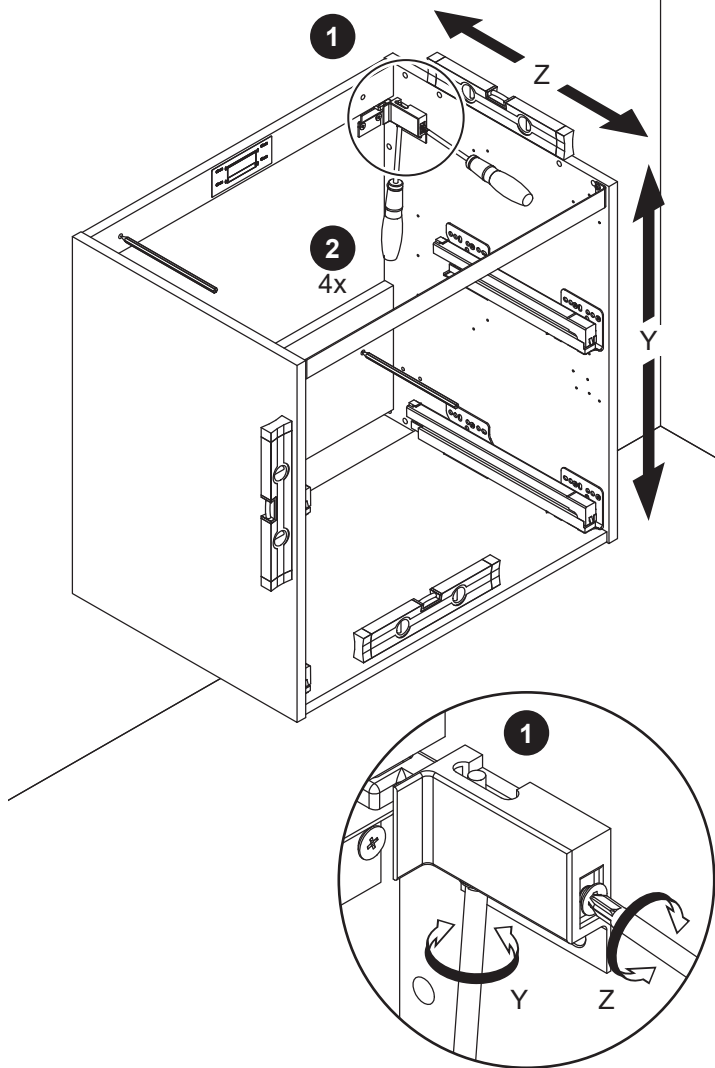
2



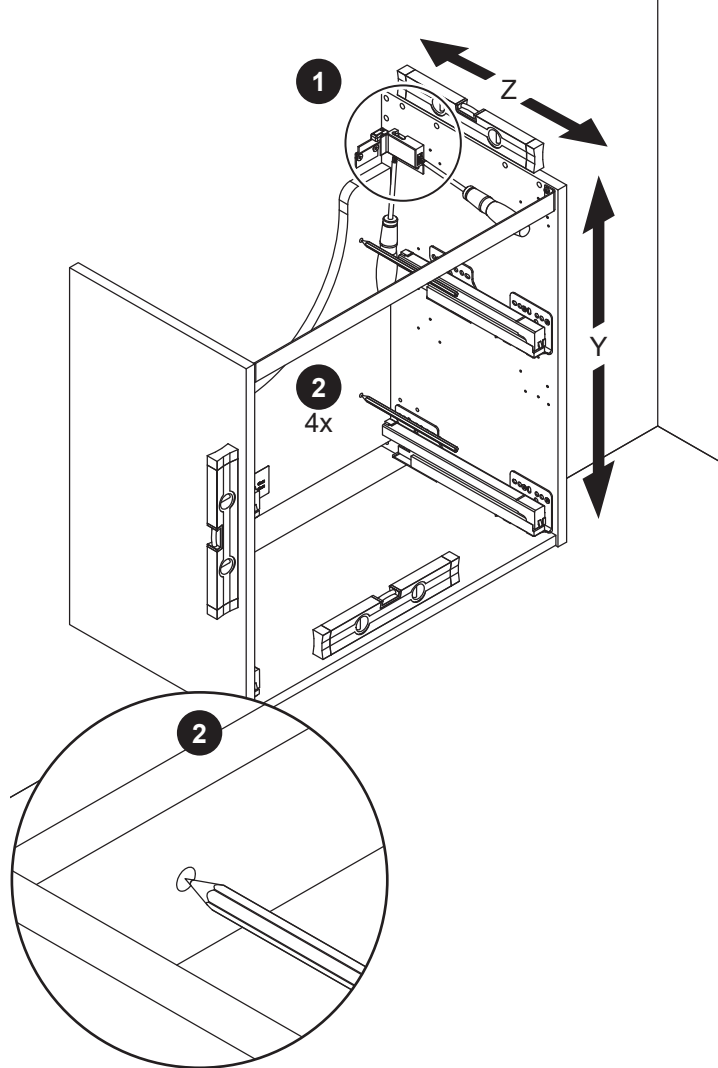
3



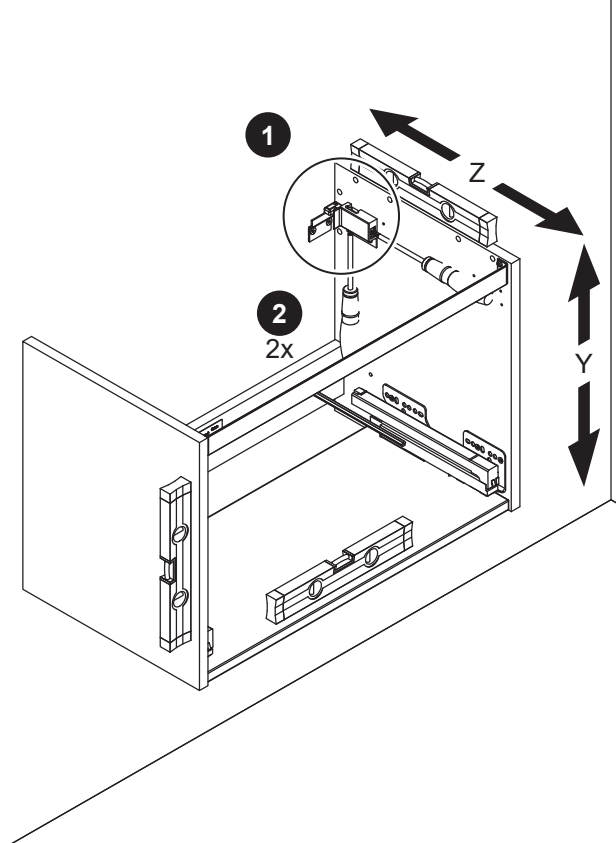
4A



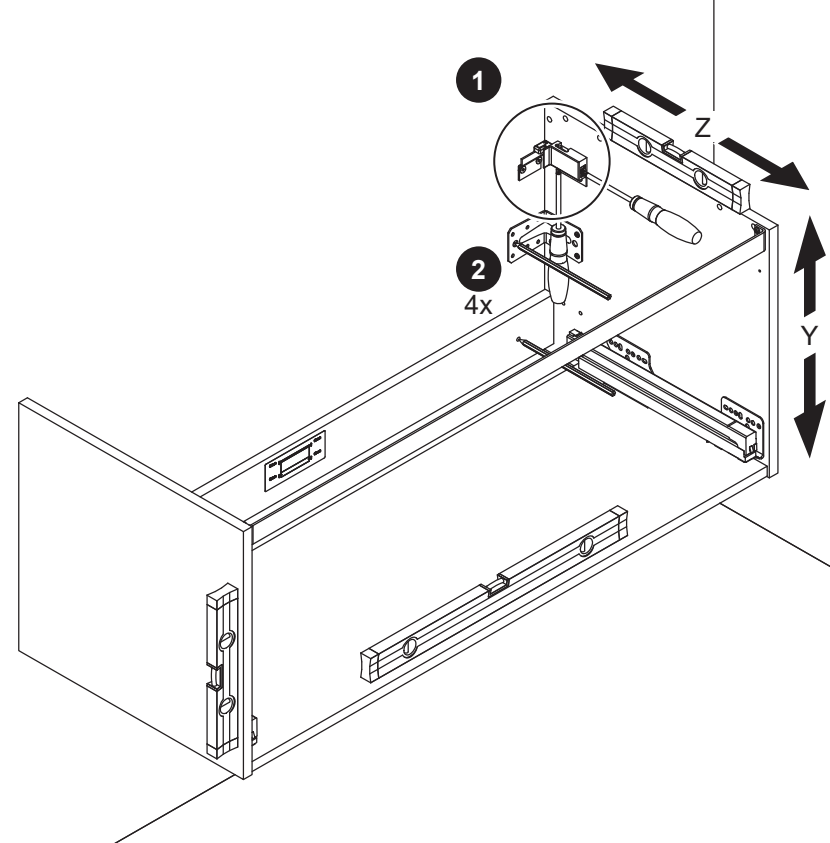
4B



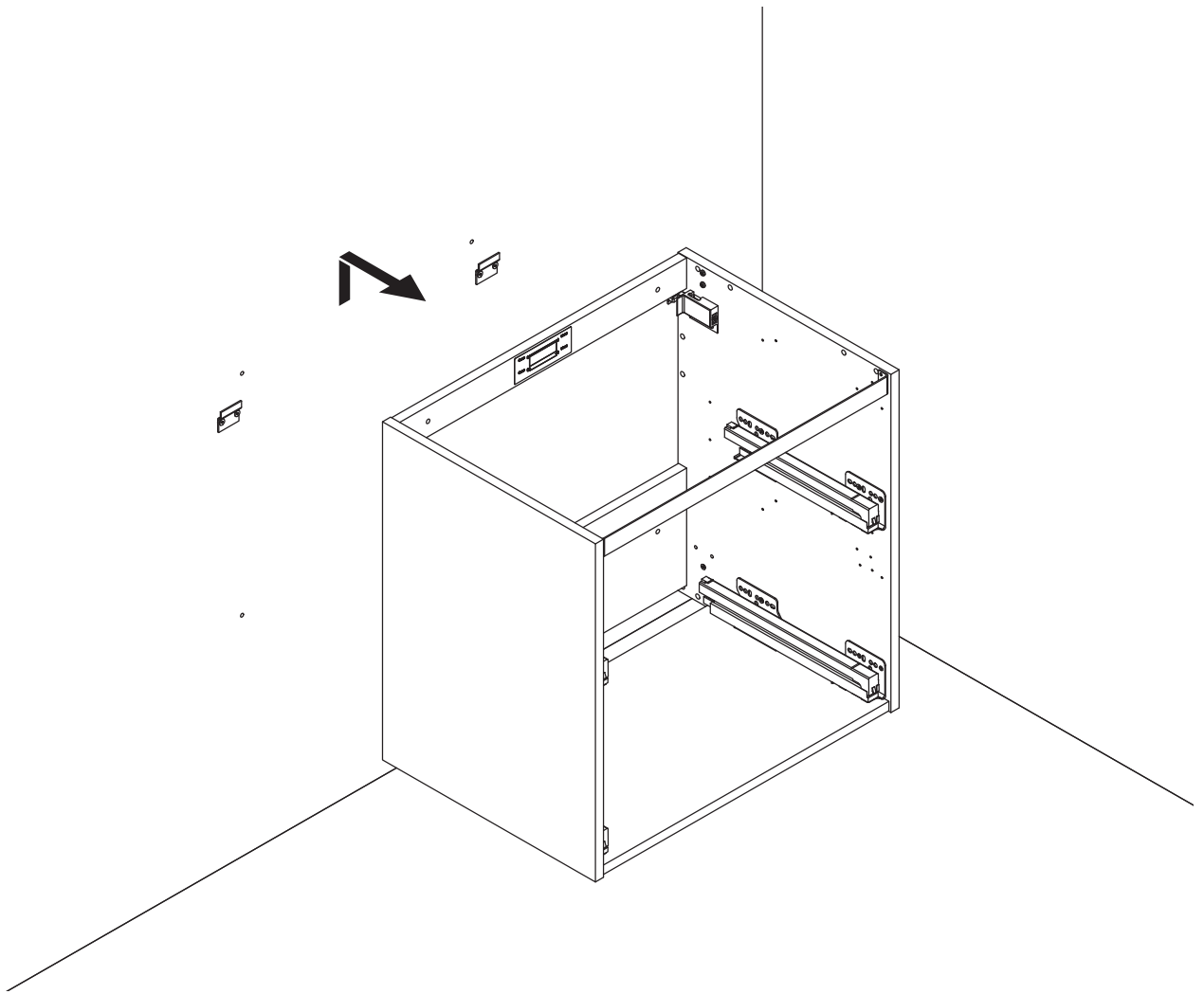
4C



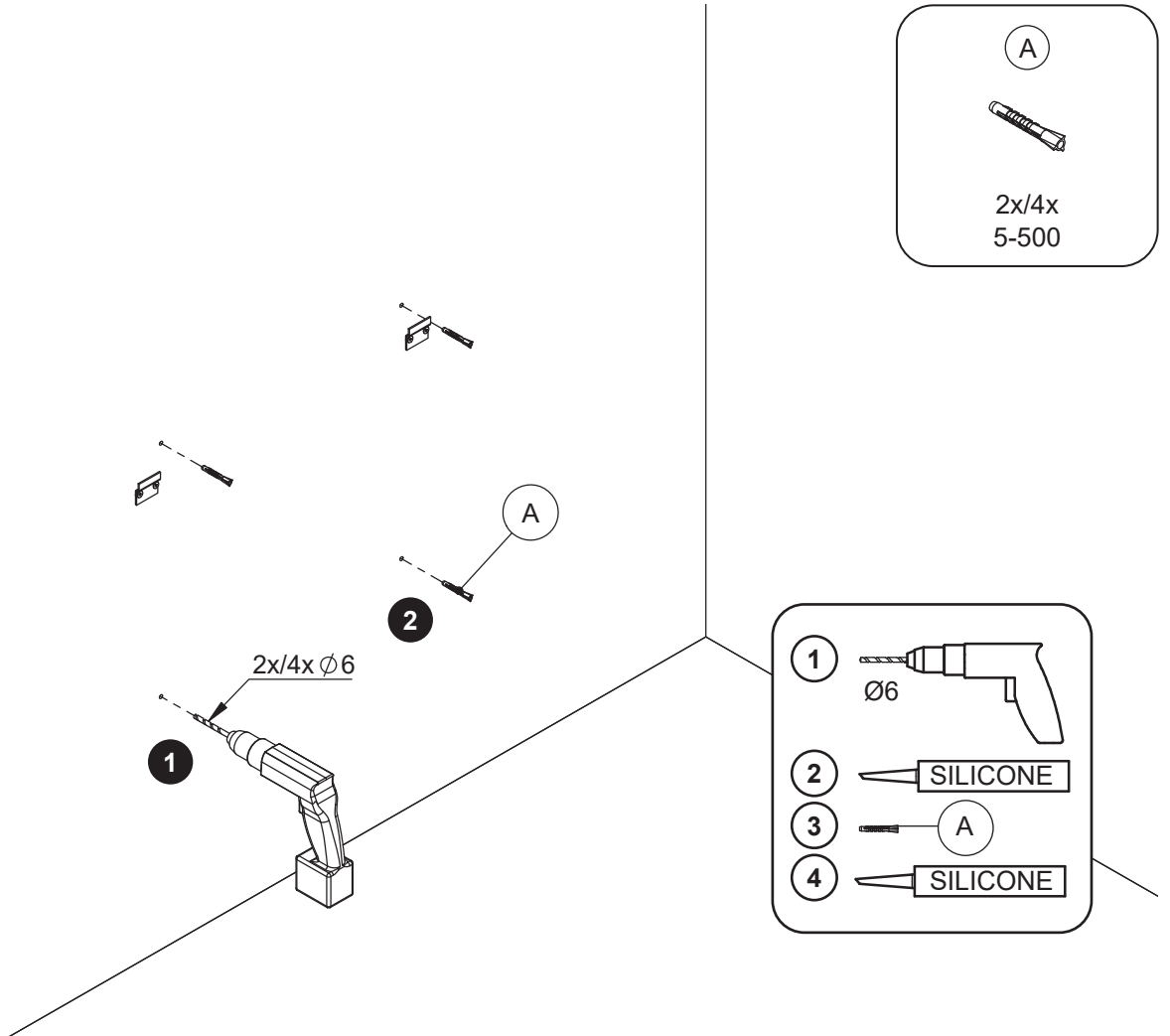
4D



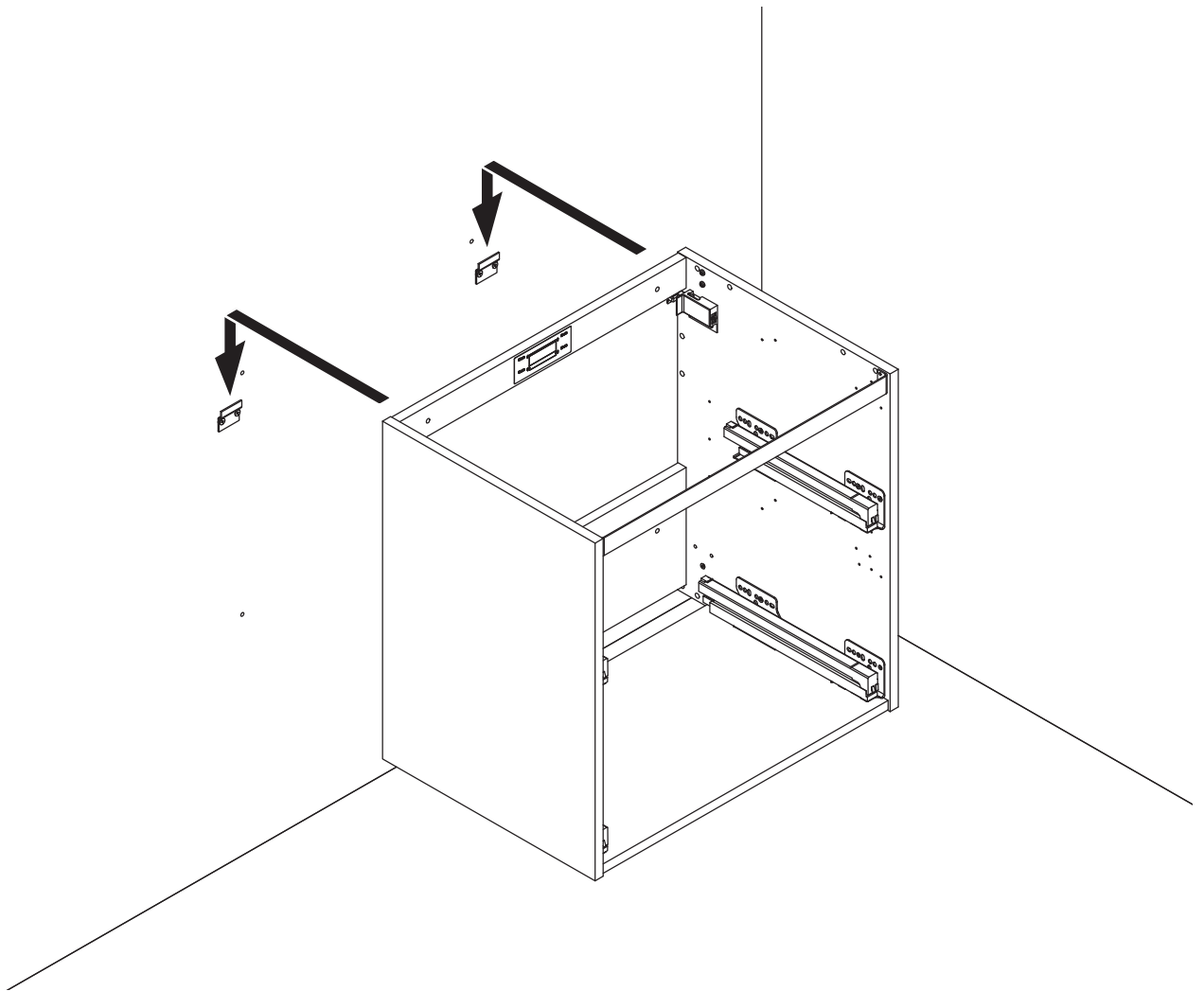
5



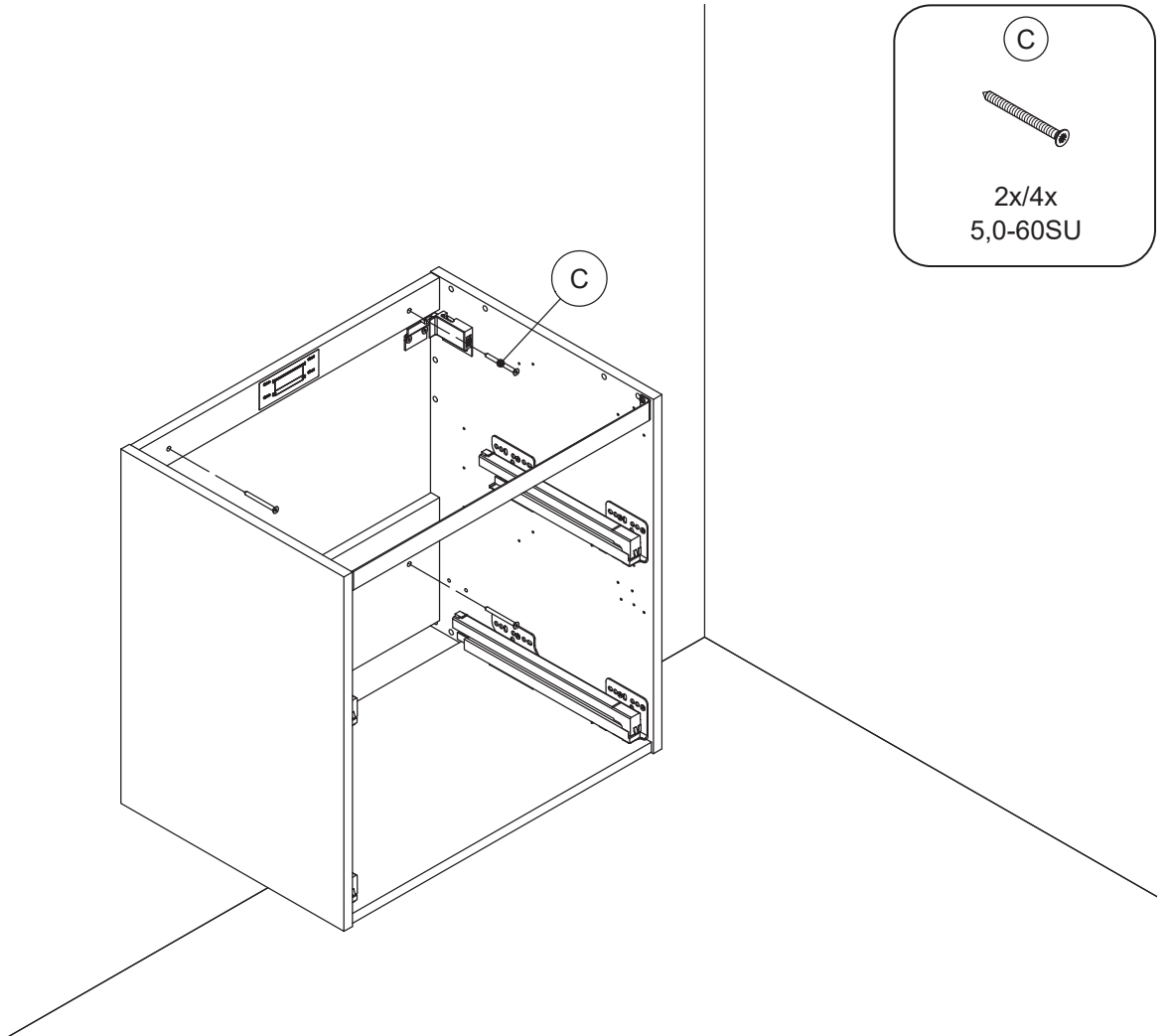
6

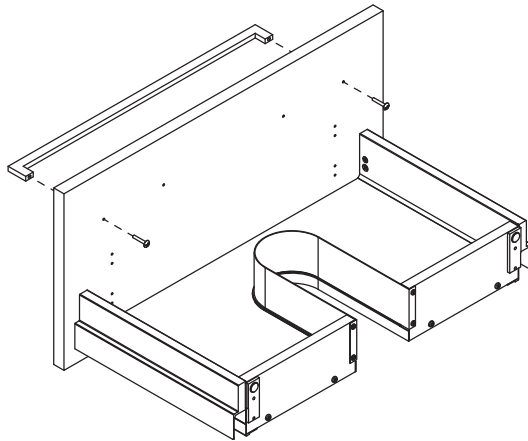
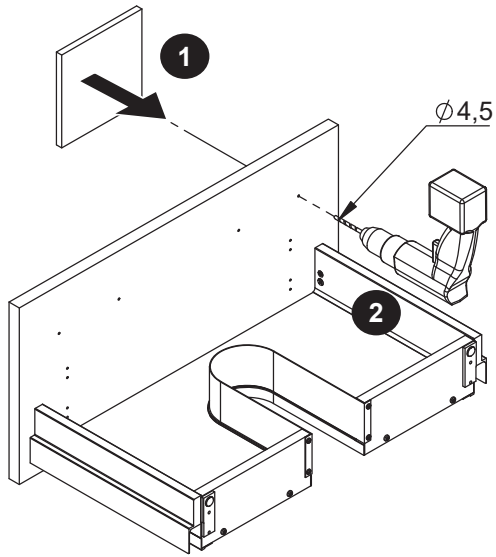
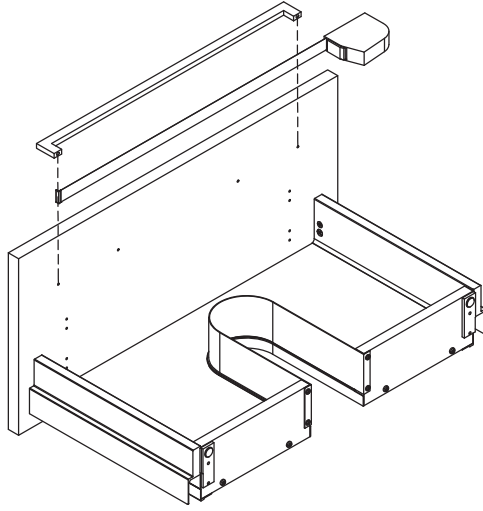


7

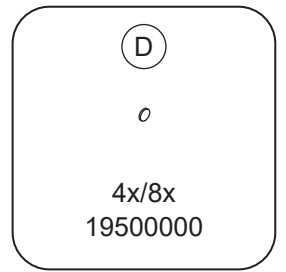
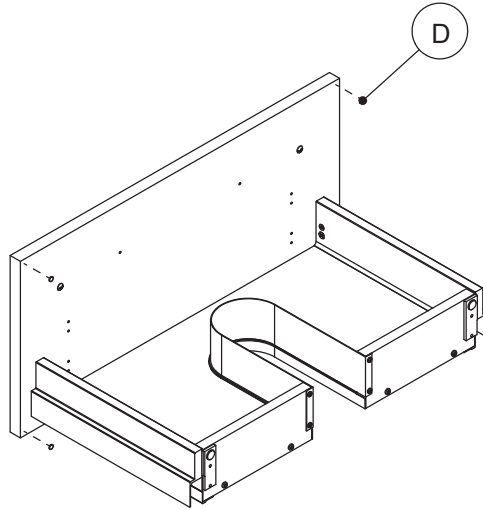


8

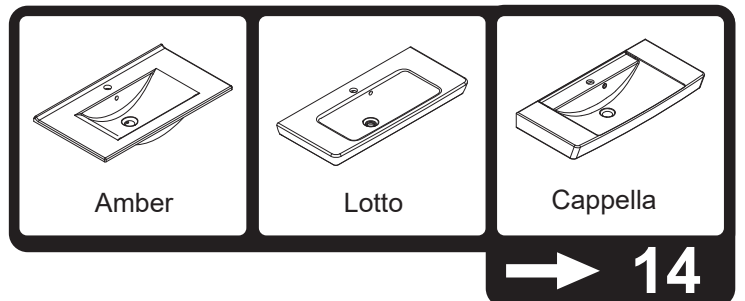
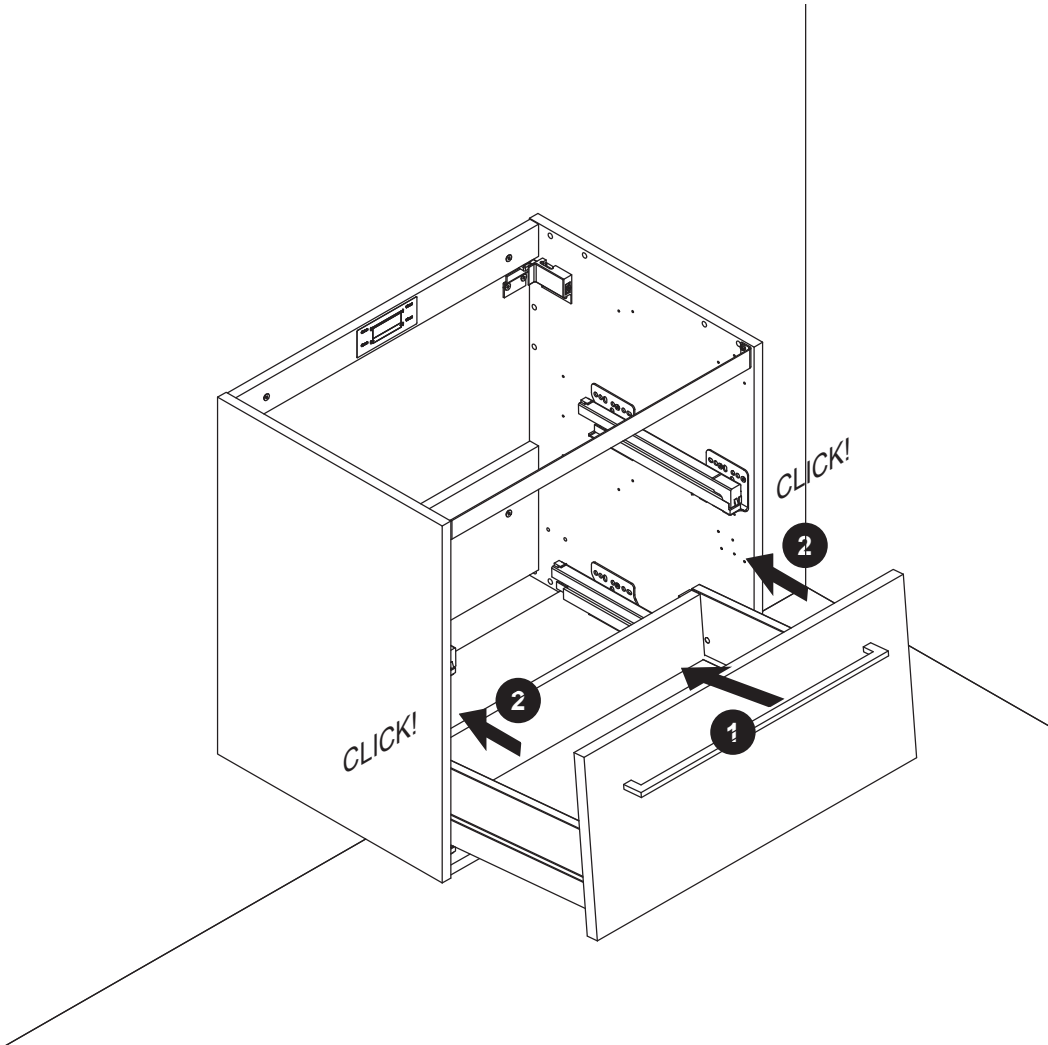




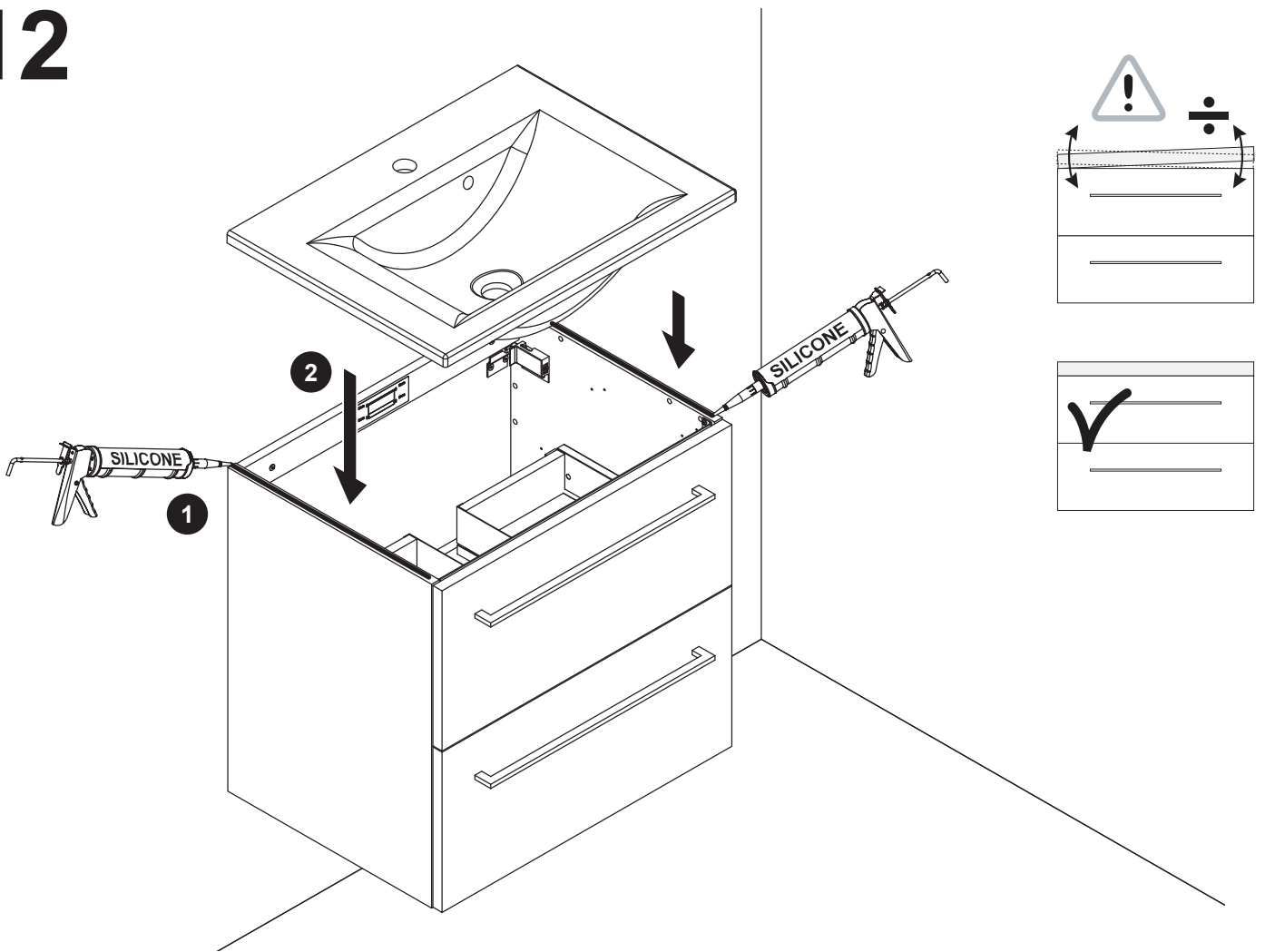
10



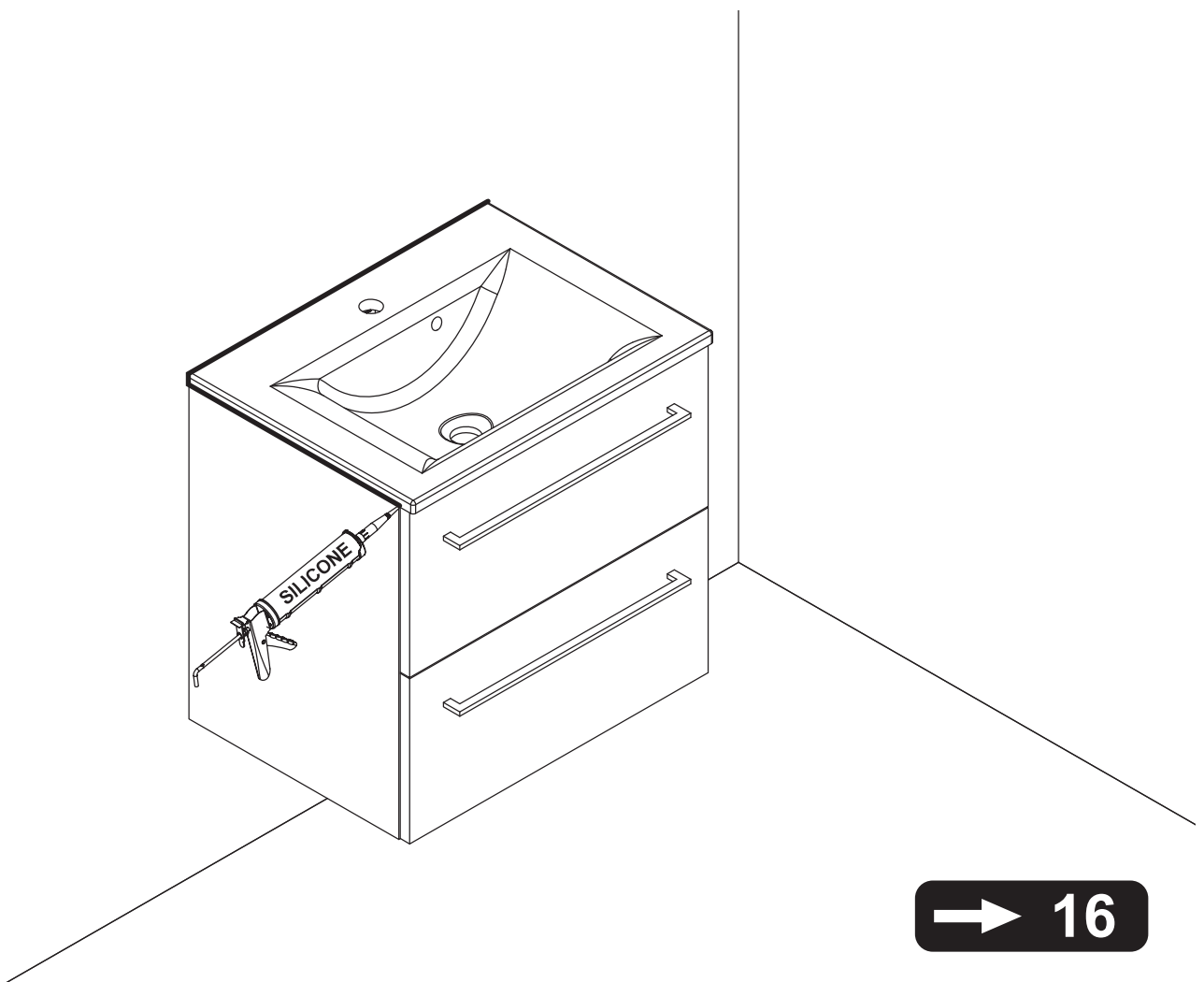
11



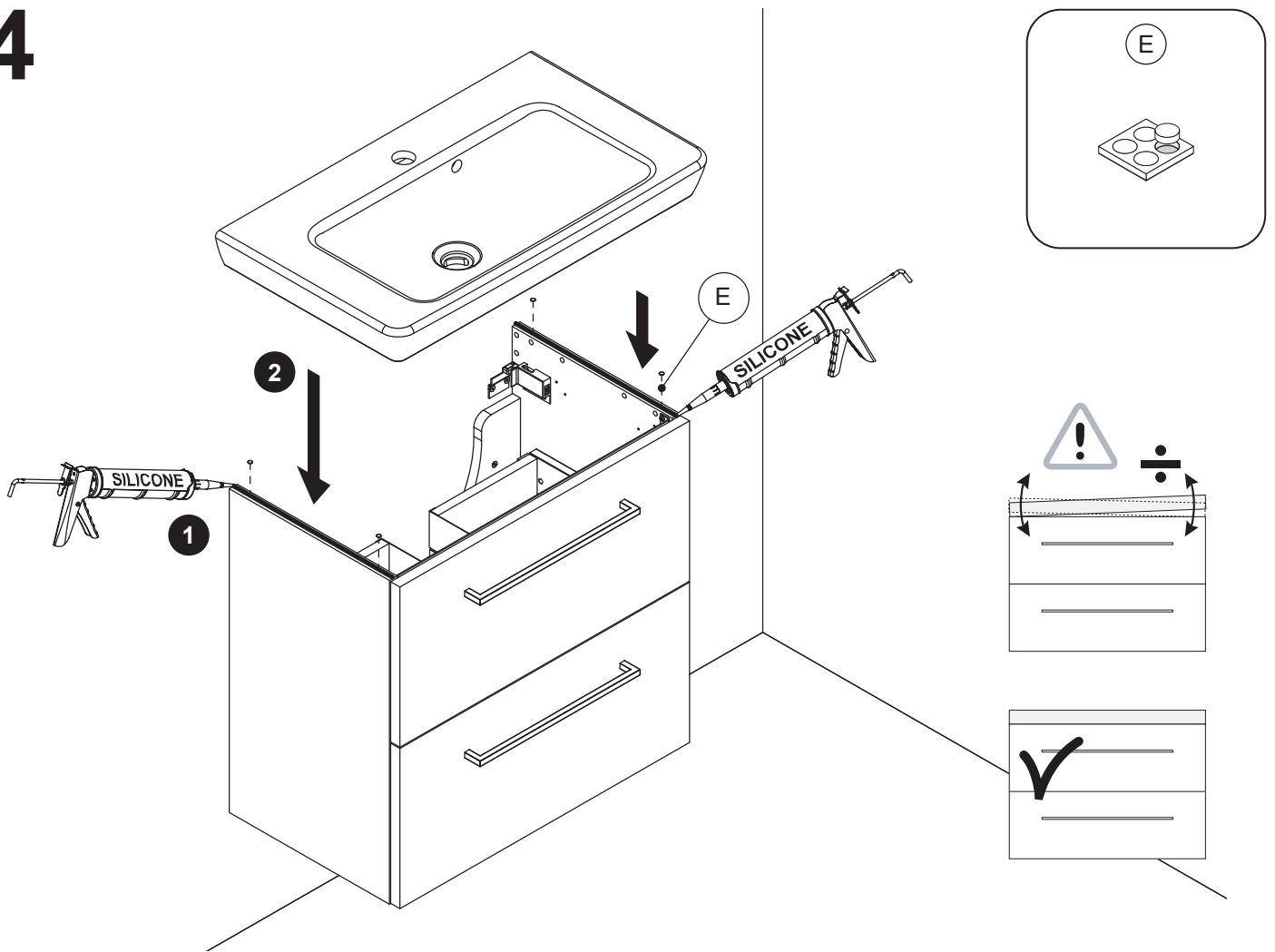
12



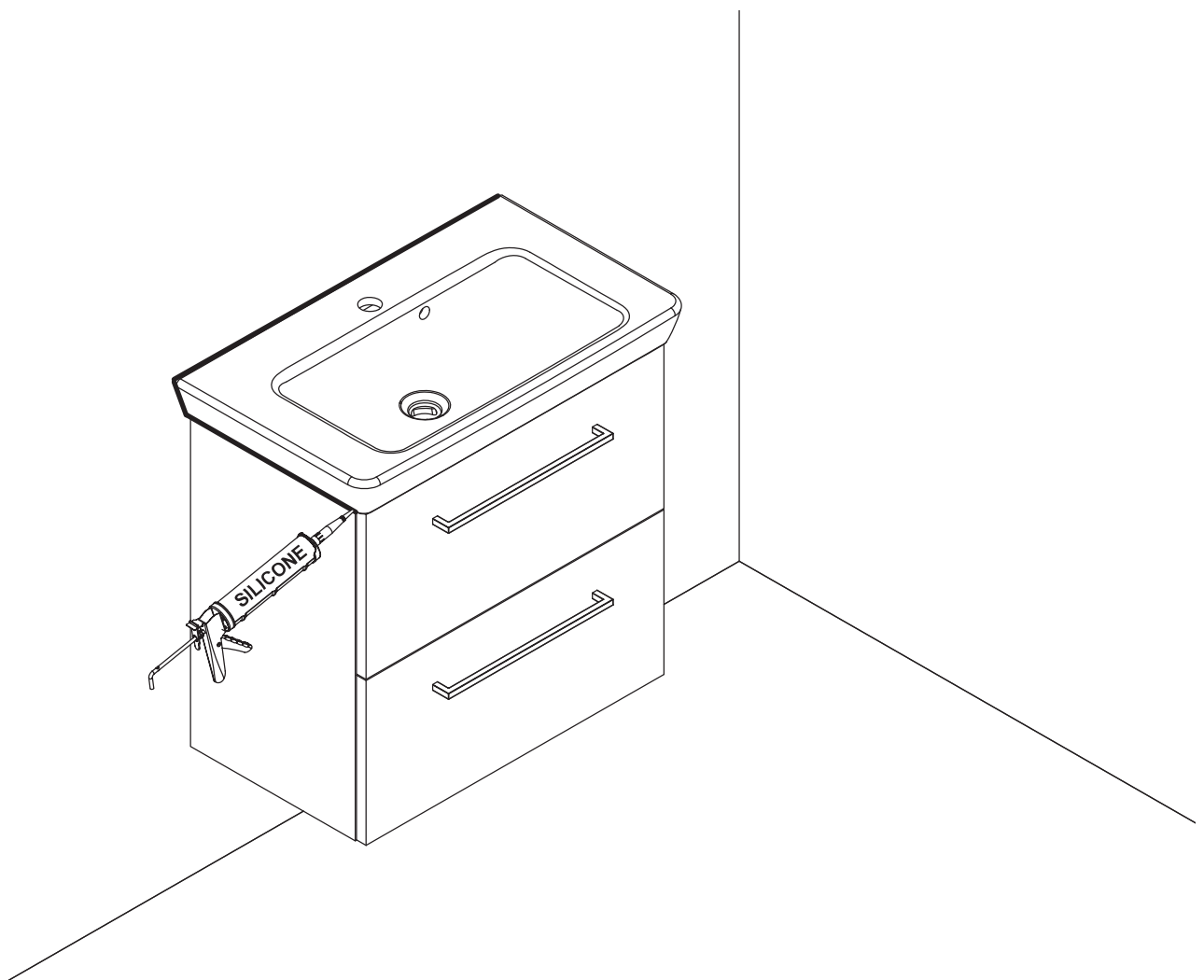
13



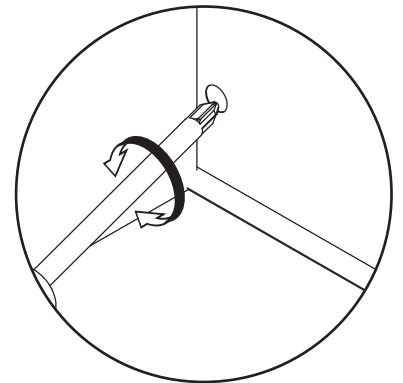
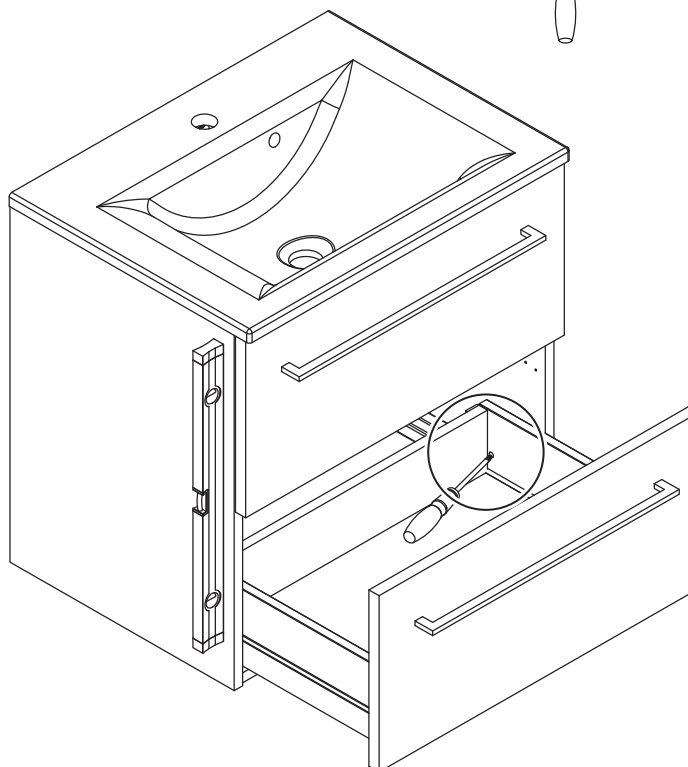
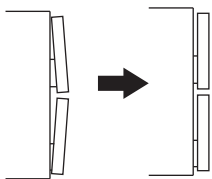
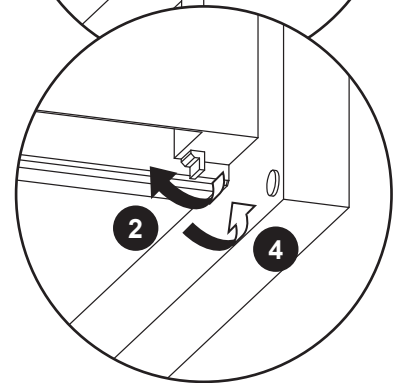
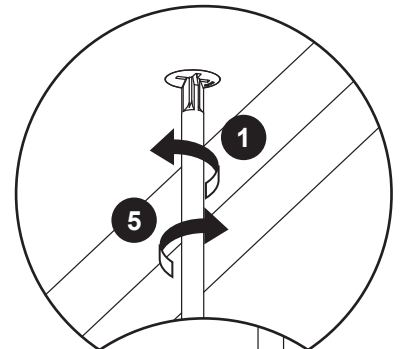
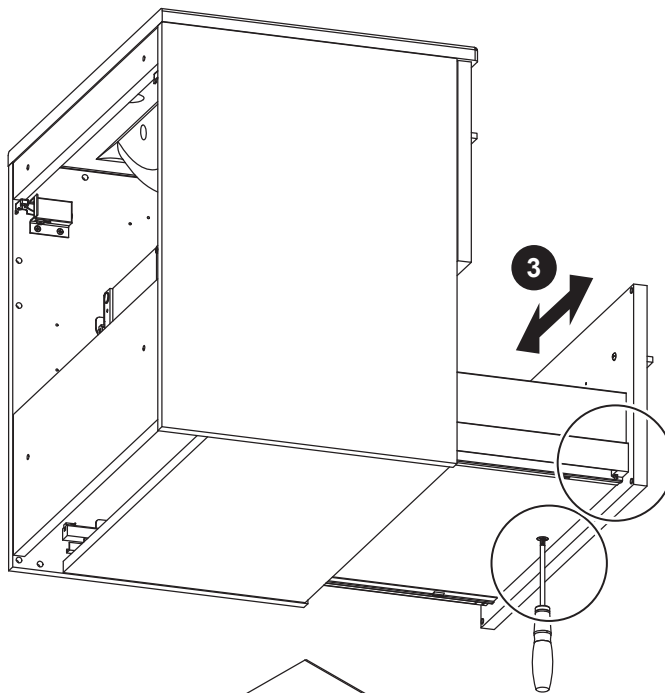
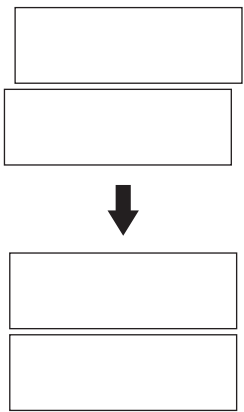
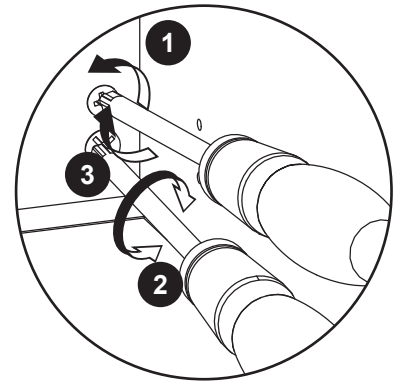
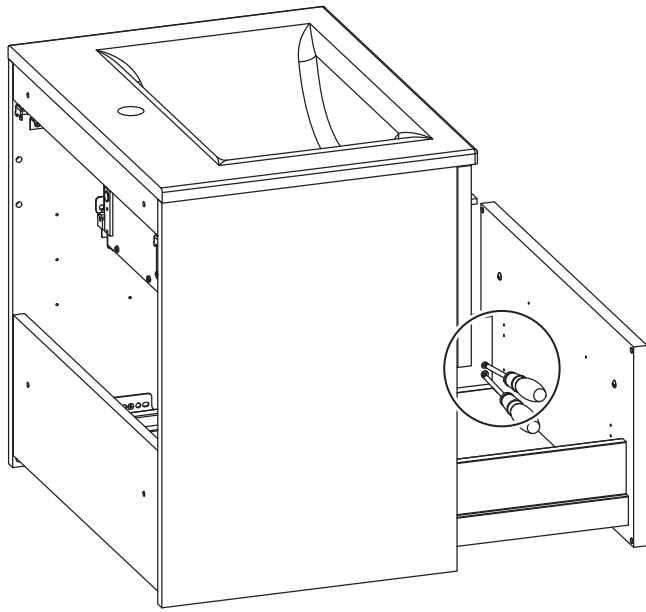
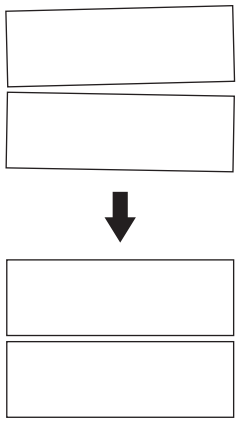
14



15



16



5 711112 176969