

LAUFEN

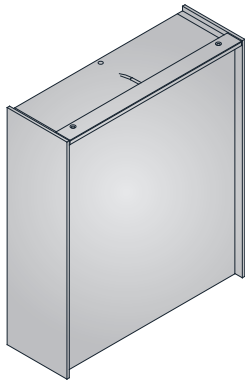
LANI Mirror cabinet

4.0373.1-2 / 4.0374.1-2 / 4.0375.1-2 / 4.0376.2 / 4.0377.2 / 4.0378.2
4.0379.2 / 4.0380.2 / 4.0381.2 / 4.0382.2 / 4.0383.2 / 4.0384.2

- DE** Garantie/Haftung nur bei Montage gemäss Anleitung durch eine konzessionierte Fachkraft und gemäss der örtlichen Vorschriften.
- FR** Garantie/responsabilité uniquement assurées en cas de montage conforme au mode d'emploi, effectué par un spécialiste concessionnaire et en fonction des prescriptions locales.
- IT** Garanzia/responsabilità assicurata soltanto in caso di montaggio conforme alle istruzioni per l'uso e eseguito da uno specialista concessionario in funzione delle prescrizioni locali.
- EN** Guarantee/Liability only when assembled by an approved specialist in accordance with the instructions and local regulations.
- ES** Garantía/Responsabilidad sólo cuando está montado según las instrucciones de un profesional autorizado y de conformidad con la normativa local.
- NL** Garantie/aansprakelijkheid enkel bij montage volgens de handleiding door een bevoegde vakman en volgens de lokale voorschriften.
- CS** Garance/záruka pouze při montáži, prováděné dle návodu osobou odborně způsobilou s příslušnou koncesí a dle předpisů platných v místě.
- LT** Garantija/turtinė atsakomybė suteikiama, jei montavimą pagal instrukciją atlieka kvalifikuotas specialistas pagal vietinius reikalavimus.
- PL** Gwarancja/odpowiedzialność prawa wyłącznie w przypadku montażu wykonanego przez upoważnionego specjalistę zgodnie z instrukcją oraz lokalnymi przepisami.
- HU** Garancia/felelősség csak engedéllyel rendelkező szakember által végrehajtott, az útmutatásnak és a helyi előírásoknak megfelelő szerelés esetén.
- RU** Гарантия действительна только в том случае, если монтаж выполнен специалистом согласно инструкции и с учетом местных предписаний.
- BG** Гаранция/отговорност само при монтаж в съответствие с ръководството от лицензиран специалист и в съответствие с местните разпоредби.
- DA** Garanti/ansvar gælder kun, hvis monteringen er foretaget af en autoriseret fagmand i overens stemmelse med brugsvejledningen og de lokale regler.
- NO** Garantien gjelder kun når enheten er montert av en godkjent spesialist i henhold til instruksjo nene og lokale forskrifter.
- FI** Takuu ja vastuuvollisuus ovat voimassa vain, kun laiteen kokoa vaativuutta asiantuntija ohjeiden ja paikallisten määräysten mukaisesti.
- SV** Garanti/ansvar gäller bara då en godkänd specialist utfört monteringen i enlighet med instruktio nerna och lokala bestämmelser.
- HR** Jamstvo vrijedi samo ako je montažu izvršio ovlašteno stručno osoblje prema uputama i lokalnim propisima.
- ET** Garantii/vastutus kehtib ainult paigaldusloaga spetsialisti tehtud juhendile vastava paigalduse korral ja kohalike eeskirjade järgi.
- LV** Garantija ir spēkā tikai tad, ja uzstādīšanu veic licencēts speciālists saskaņā ar instrukcijām un atbilstoši vietējiem noteikumiem.
- RO** A garanția este valabilă doar în cazul montării conforme cu instrucțiunile de către un specialist concesionat și respectând prevederile locale.
- SK** Záruka platí, len ak sa montáž vykoná podľa návodu a ak ju vykoná odborník s oprávnením a v súlade s miestnymi predpismi.
- SL** Garancija/jamstvo velja le pri montaži v skladu z navodilom.

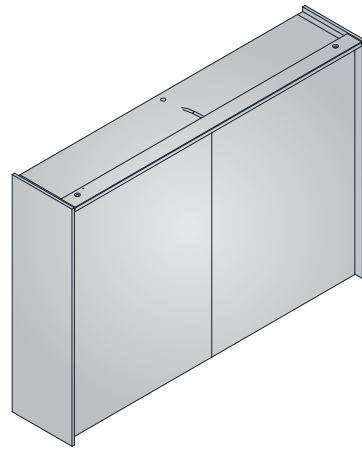
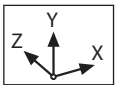


Service



4.0373/4/5.1/2

X . 620 mm
Y . 715 mm
Z . 210 mm



4.0376/7/8.2

X . 820 mm
Y . 715 mm
Z . 210 mm

4.0379/80/81.2

X . 1020 mm
Y . 715 mm
Z . 210 mm

4.0382/3/4.2

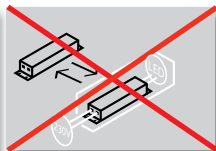
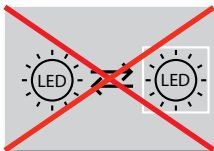
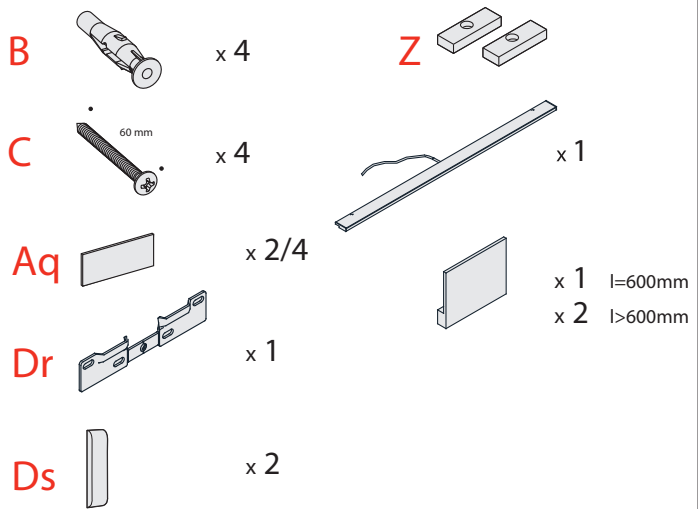
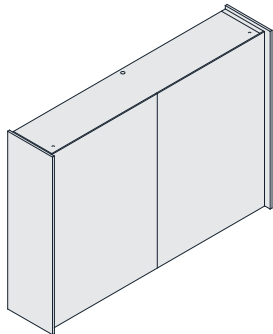
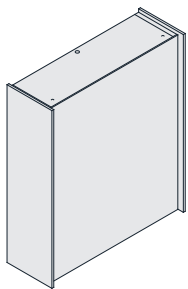
X . 1220 mm
Y . 715 mm
Z . 210 mm

- DE** Lieferumfang
- FR** Contenu du colis
- IT** Distinta dei pezzi
- EN** Parts list
- ES** Alcance del suministro
- NL** Toebehoren

- CS** Rozsah dodávky
- LT** Tiekimo apimtis
- PL** Zakres dostawy
- HU** Szállítási terjedelem
- RU** Комплектация
- BG** Съдържание на доставката

- DA** Leveringsomfang
- NO** Leveranseomfang
- FI** Toimituskokonaisuus
- SV** Leveransomfattning
- HR** Opseg isporuke
- ET** Tarnekomplekt

- LV** Piegādes komplekts
- PT** Volume de fornecimento
- RO** Volumul livrării
- SK** Obsah dodávky
- SL** Obseg dobave

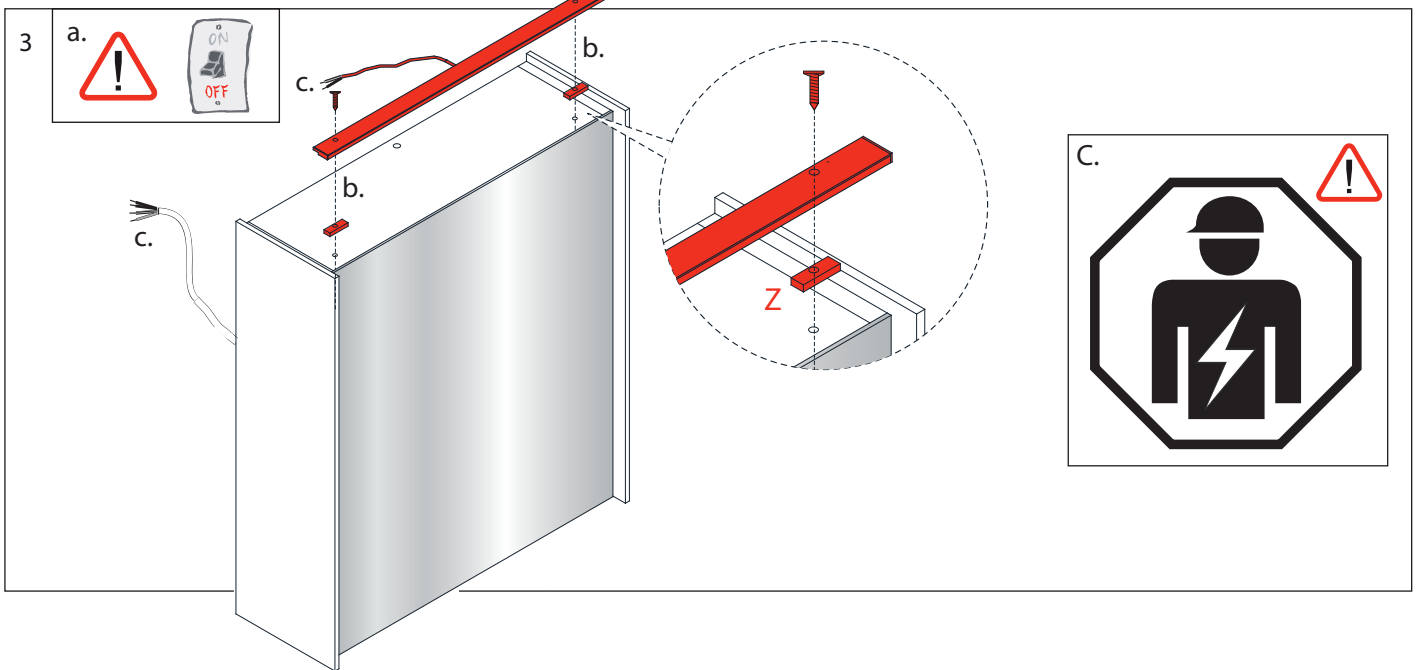
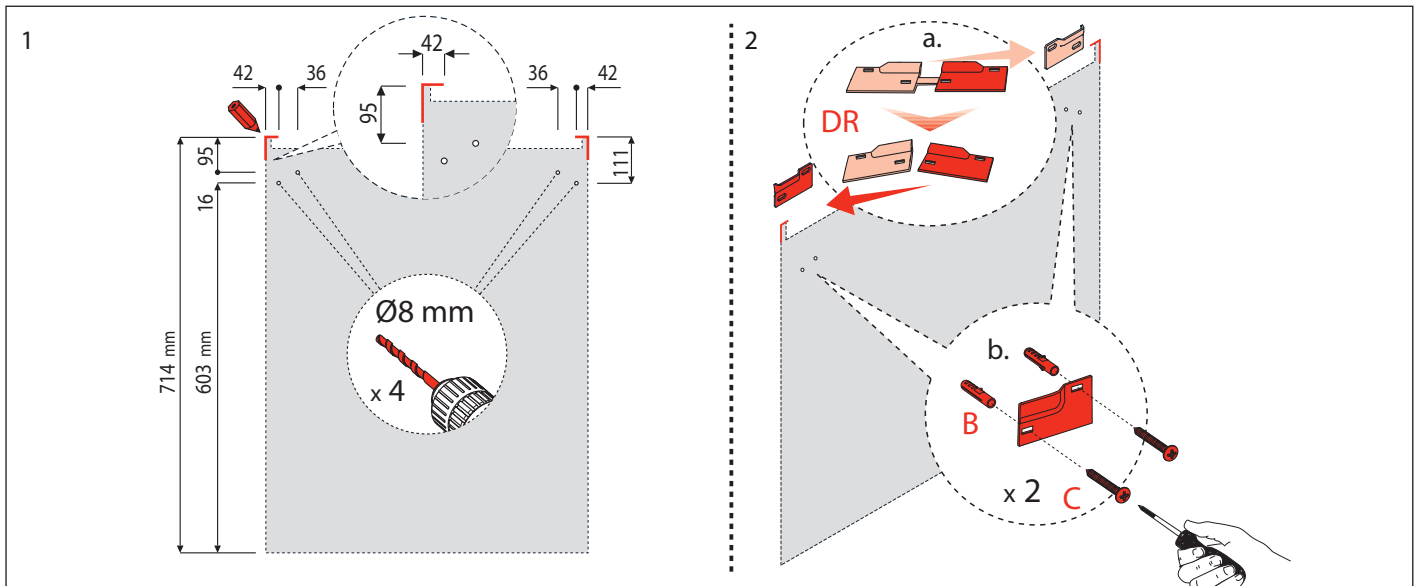




- DE** Montage, Wechsel von Lichtquellen und elektrischen Leitungen dürfen nur von dafür qualifizierten Fachleuten nach den örtlichen Vorschriften ausgeführt werden. Produkt nur für Innenräume!
Elektrische und elektronische Geräte müssen zur Entsorgung bei der entsprechenden Recycling Annehmestelle abgegeben werden.
- FR** Seuls des spécialistes qualifiés sont autorisés à monter et remplacer des sources lumineuses et fils électriques conformément aux prescriptions locales.
Produit à utiliser uniquement en intérieur!
Les appareils électriques et électroniques doivent être déposés dans les points de collecte appropriés en vue de leur neutralisation.
- IT** Il montaggio e la sostituzione di sorgenti luminose e linee elettriche sono di esclusiva competenza di tecnici qualificati e devono avvenire nel rispetto delle prescrizioni locali.
Prodotto per ambienti chiusi!
Per il loro smaltimento, consegnare le apparecchiature elettriche ed elettroniche ad un apposito punto di raccolta a fini di riciclaggio.
- EN** The installation and replacement of light sources and electrical cables may only be carried out by qualified specialists in accordance with local regulations. Indoor use only!
Electronic and electrical devices must be disposed of at an appropriate recycling facility.
- ES** El montaje y la sustitución de las fuentes de luz y cables eléctricos solo pueden ser realizados por personal especializado y de acuerdo con la normativa local.
Solo para uso interno.
Los aparatos electrónicos y electrónicos deben depositarse en el punto de reciclaje correspondiente para su eliminación.
- NL** Montage of vervanging van lichtbronnen en elektrische kabels mag alleen door daartoe gekwalificeerde vakmensen worden uitgevoerd in overeenstemming met de lokale voorschriften. Product alleen voor binnenshuis!
Elektrische en elektronische apparaten moeten ter verwijdering worden afgegeven bij het overeenkomstige recycling-inzamelpunt.
- CS** Montáž a výměnu zdrojů světla a elektrických rozvodů smí provádět pouze kvalifikovaný odborník v souladu s místními předpisy. Vyrobeno pouze do vnitřních prostor!
Elektrické a elektronické přístroje musí být předány k likvidaci do k tomu určeného recyklačního sběru.
- LT** Montuoti, keisti šviesos šaltinius ir elektros laidus gali tik kvalifikuoti specialistai. Būvdamiesiems tam skirti vietiniai taisyklės. Produktas skirtas naudoti tik vidaus patalpose!
Elektrinius ir elektroninius prietaisus utilizavimui būtina pristatyti į atitinkamą grąžinamojo perdirbimo punktą.

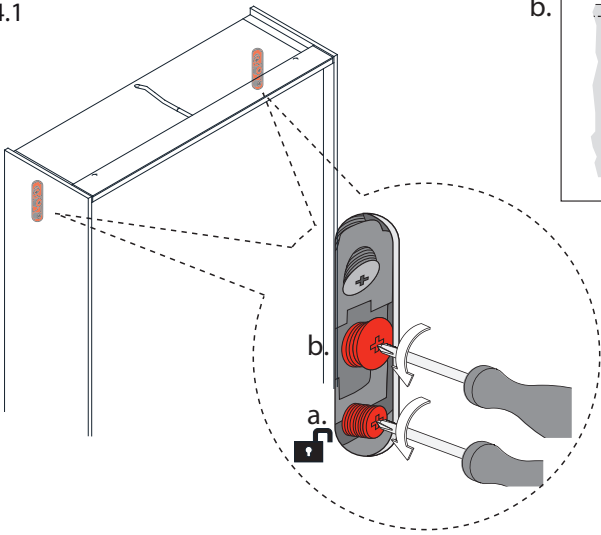
- PL** Montaż oraz wymianę źródeł światła oraz przewodów elektrycznych mogą przeprowadzać wyłącznie wykwalifikowani fachowcy zgodnie z lokalnymi przepisami. Produkt tylko do stosowania wewnątrz pomieszczeń!
Sprzęt elektryczny i elektroniczny przeznaczony do utylizacji należy przekazać do odpowiedniego punktu zbiórki odpadów do recyklingu.
- HU** A fényforrások és elektronikus vezetékek szerelését és cseréjét csak arra kiképzett szakemberek végezhetik el a helyi előírások betartása mellett. A termék csak beltérben használható!
Az elektronikus és elektrikus eszközöket ártalmatlanítás céljából a megfelelő újrahasznosító gyűjtőállomáson kell leadni.
- RU** Работы по монтажу и замене источников света и электрических проводов должны выполняться только специалистами, имеющими соответствующую квалификацию, в соответствии с местными предписаниями.
Изделие предназначено только для использования внутри помещений!
Электрические и электронные устройства необходимо передавать для утилизации в соответствующие пункты приема на вторичную переработку.
- BG** Монтаж, смяната на източниците на светлина и електрическите проводници трябва да се извършват само от квалифицирани с местними предписаниями. Изделие предназначено только для использования внутри помещений!
Електрическите и електронните устройства необходимо предават за съответния приемен пункт за рециклиране.
- DA** Montage og udskiftning af lyskilder og elektriske ledninger må kun udføres af dertil kvalificerede fagfolk i overensstemmelse med lokale gældende forskrifter. Produktet er kun til indendørs brug!
Elektriske og elektroniske apparater skal afleveres til bortskaftelse på genbrugsstationen.
- NO** Montasje og utskifting av lyskilder og elektriske ledninger skal kun utføres av kvalifisert fagpersonell iht. lokale forskrifter. Produkt kun til innendørs bruk!
Elektriske og elektroniske apparater må avleveres til korrekt mottakssted for resirkulering nær de kassérens.
- FI** Asennuksen, valonlähteen ja sähköjohtojen vaihdon saavat suorittaa ainoastaan siihen pätevät ammattilaiset paikallisten määräysten mukaisesti. Tuote tarkoitettu vain sisätiloihin!
Sähkö- ja elektroniikkalaitteet täytyy toimittaa hävitetäviksi vastaavaan kierrätyspisteeseen.
- SV** Montering, byte av ljuskällor och elledningar får endast utföras av kvalificerad personal i enlighet med lokala föreskrifter. Produkt endast för inomhusbruk!
Elektrisk och elektronisk utrustning ska bortskaffas vid lämplig återvinningscentral.

- HR** Montažu te zamjenu izvora svjetlosti i električnih vodova smije provoditi samo za to kvalificirano osoblje u skladu s lokalnim propisima. Proizvod je namijenjen samo za zatvorene prostore!
Elektriku i elektroničku opremu treba zbrinuti u odgovarajućem centru za odlaganje.
- ET** Valgusallikate ja elektriiktmete paigaldamist, vahetamist võivad teostada ainult kvalifitseeritud spetsialistid järgides kohalike eeskirju. Toode ainult siseruumide jaoks!
Elektriliste ja elektrooniliste seadmete utiliseerimiseks tuleb neid viia selleks ettenähtud kogumiskohale.
- LV** Apgaismes ierīču un elektroinstalācijas ierīkošanu un maiņu drīkst veikt tikai šādiem darbiem kvalificēti tehniskie speciālisti atbilstoši vietējiem noteikumiem.
Izstrādājums paredzēts tikai lietošanai iekšā.
Elektriskās un elektroniskās ierīces utilizācijai jānodod attiecīgās atbilstošās pārstrādes pieņemšanas punktā.
- PT** A montagem e a substituição de fontes de luz e de cabos elétricos só podem ser realizadas por técnicos qualificados para o efeito, de acordo com os regulamentos locais.
Produto apenas para interiores!
Para serem eliminados, os dispositivos elétricos e eletrónicos têm de ser entregues num ponto de recolha para reciclagem.
- RO** Lucrările de montaj și înlocuire a sursei de lumină și a cablurilor electrice pot fi realizate de personal specializat calificat, în conformitate cu reglementările locale.
Produsul este destinat exclusiv utilizării în spații interioare!
Pentru a fi eliminate ca deșeu, aparatele electrice și electronice trebuie predate unităților de colectare și reciclare corespunzătoare.
- SK** Montáž, výmenu svetelných zdrojov a elektrických káblrov môžu vykonávať iba kvalifikovaný odborník v súlade s miestnymi predpismi. Vyrobené iba na použitie v interiéri!
Elektrické a elektronické zariadenia musia byť odovzdané a zlikvidované v na to určenom zbernom recyklačnom stredisku.
- SL** Montažo in menjavo svetil ter električnih vodnikov lahko izvajajo le ustrezno kvalificirani strokovnjaki v skladu s lokalnimi predpisi. Izdelek je namenjen za uporabo v zaprtih prostorih!
Elektrine in elektronske naprave je treba odstraniti na ustreznih zbirnih mestih za odpadke.

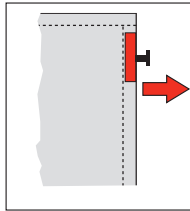




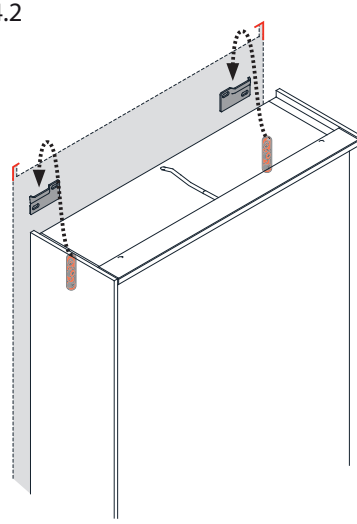
4.1



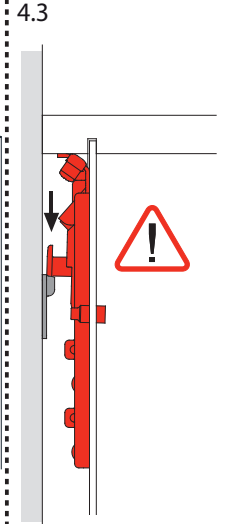
b.



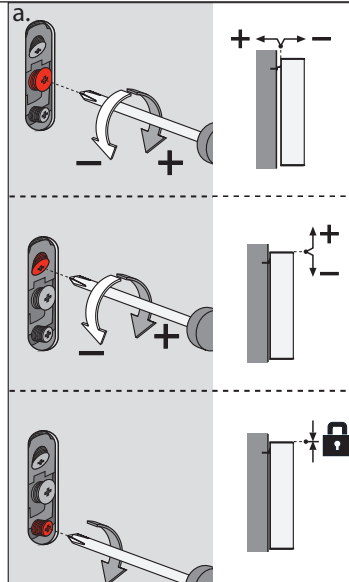
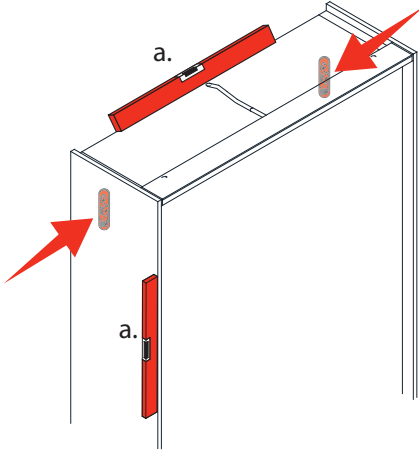
4.2



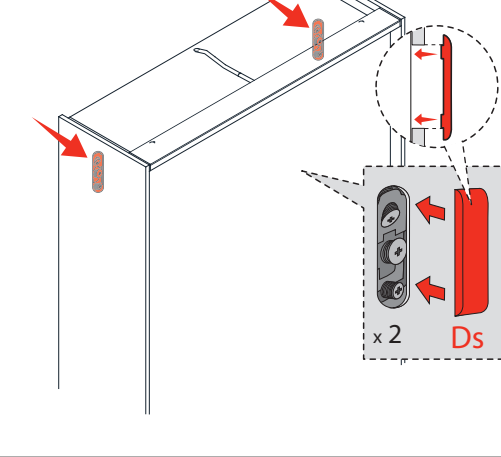
4.3



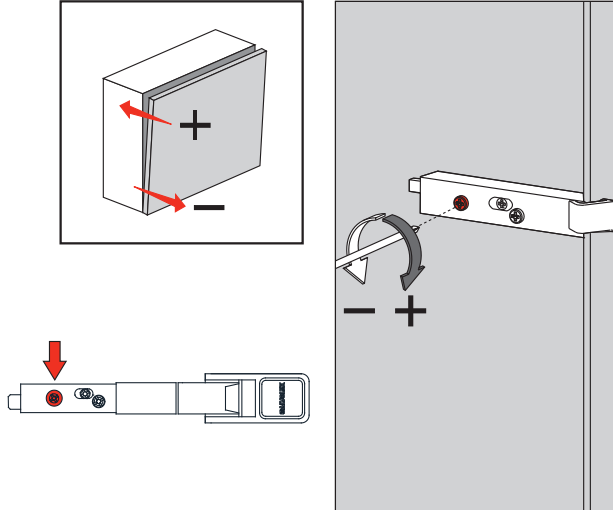
5



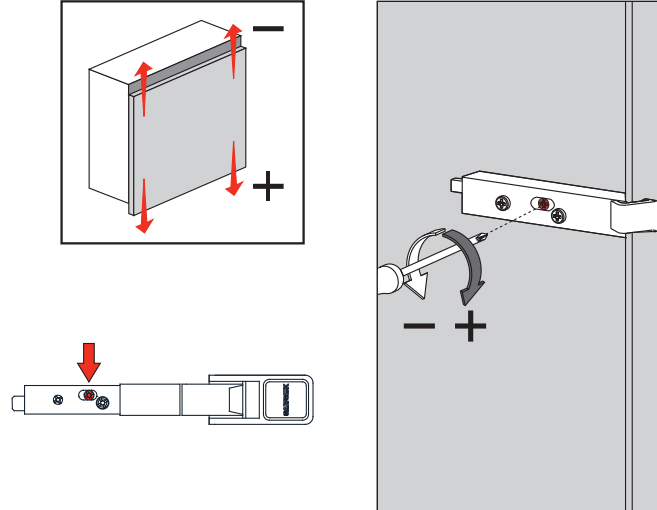
b.

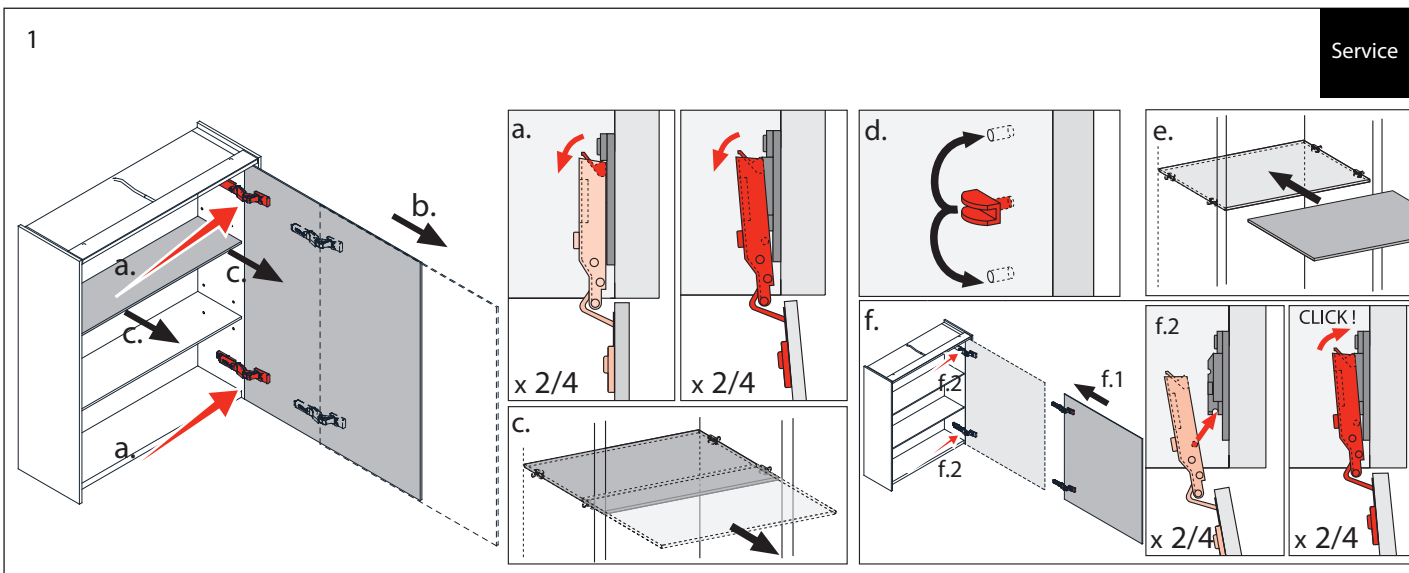
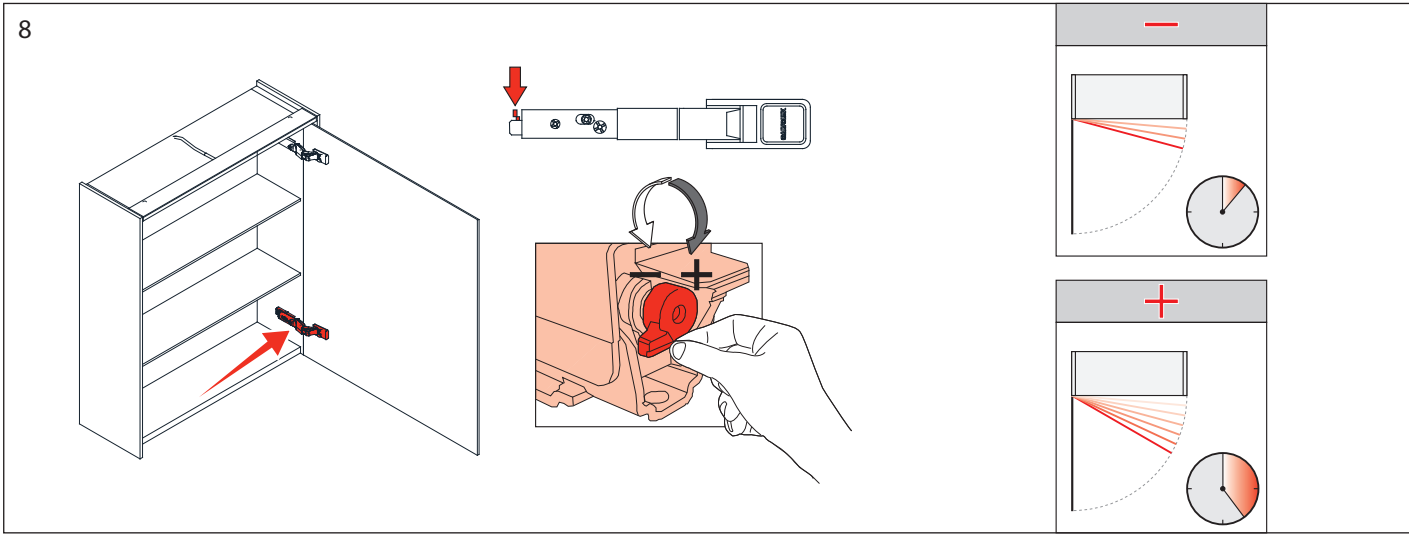
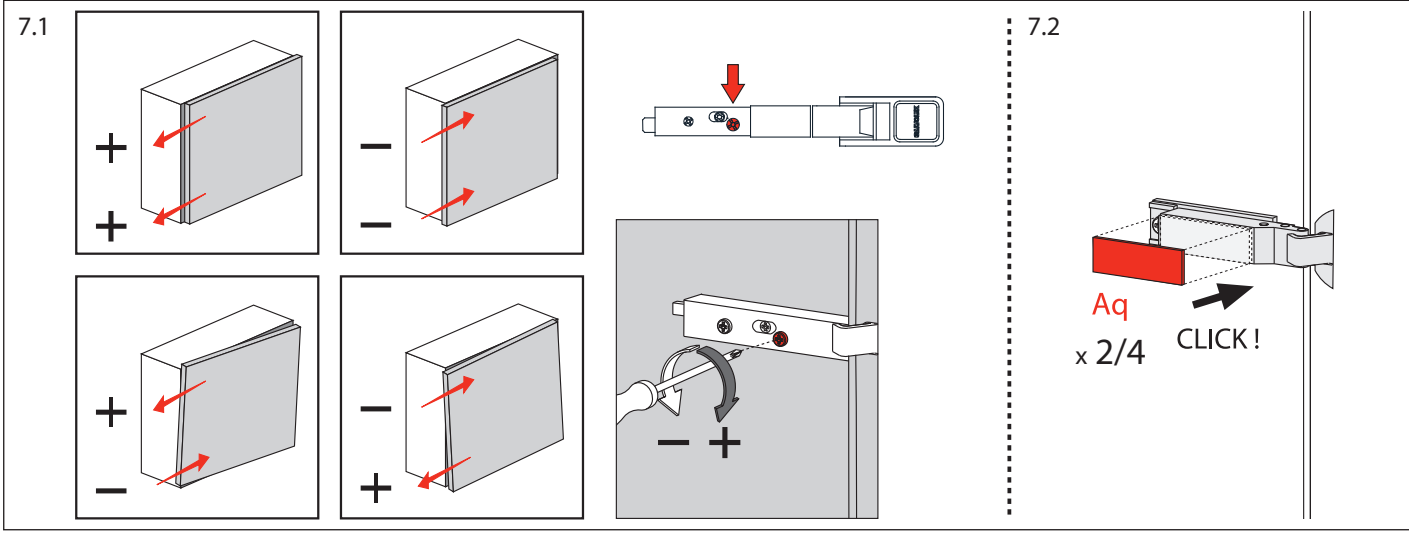


6.1

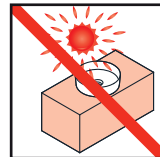
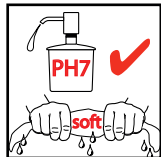


6.2





LAUFEN
 Laufen Bathrooms AG
 Wahlenstrasse 46
 CH-4242 Laufen, Switzerland
 www.laufen.com



DE Technische Daten zur Lampe

FR Fiche technique de la lampe

IT Dati tecnici della lampada

EN Technical data on the lamp

ES Datos técnicos de la lámpara

NL Technische gegevens van de lamp

CS Specifikace lampy

LT Lempos techniniai duomenys

PL Dane techniczne źródła światła

HU A lámpa műszaki adatai

RU Технические характеристики лампы

BG Технически данни за лампата

DA Tekniske data for lampen

NO Tekniske data for lampen

FI Lampun tekniset tiedot

SV Tekniska data om lampa

HR Tehnički podaci o svjetiljci

ET Lambi tehnilised andmed




LV Gaismekļa tehniskie dati

PT Procedimento de montagem

RO Date tehnice privind lampa

SK Technické údaje týkajúce sa svietidla

SL Tehnični podatki svetilke

Art.No	Size	*EEC XX	EPREL Reg.No	Link EPREL
Hxxx	600 mm	F	818032	
Hxxx	800 mm	E	815915	
Hxxx	1000 mm	F	912680	
Hxxx	1200 mm	F	818001	

DE *Dieses Produkt enthält eine Lichtquelle der Energieeffizienzklasse **XX**.

FR *Ce produit comprend une source de lumière de la classe d'efficacité énergétique **XX**.

IT *Questo prodotto contiene una sorgente luminosa con classe di efficienza energetica **XX**.

EN *This product contains a light source of energy efficiency class **XX**.

ES *Este producto contiene una fuente de luz de la clase de eficiencia energética **XX**.

NL *Dit product bevat een lichtbron met energie-efficiëntieklasse **XX**.

CS *Tento výrobek obsahuje světelný zdroj třídy energetické účinnosti **XX**.

LT *Šiame gaminyje yra **XX** energinio efektyvumo klasės šviesos šaltinis.

PL *Ten produkt zawiera źródło światła o klasie efektywności energetycznej **XX**.

HU *Ez a termék **XX** energiahatékonysági osztályú fényforrást tartalmaz.

RU *Данный продукт содержит источник света класса энергоэффективности **XX**.

BG *Този продукт съдържа източник на светлина с клас на енергийна ефективност **XX**.

DA *Dette produkt har en lyskilde med energieffektivitetsklasse **XX**.

NO *Dette produktet inneholder en lyskilde i energiklasse **XX**.

FI *Tämä tuote sisältää valolähteen, jonka energiatehokkuusluokka on **XX**.

SV *Denna produkt innehåller en ljuskälla i energieffektivitetsklass **XX**.

HR *Ovaj proizvod sadrži izvor svjetlosti razreda energetske učinkovitosti **XX**.

ET *Este producto contiene una fuente de luz de la clase de eficiencia energética **XX**.

LV *Šis produkts satur **XX** energoefektivitātes klases gaismas avotu.

PT *Este produto inclui uma lâmpada da classe energética **XX**.

RO *Acest produs conține o sursă de iluminat cu clasa de eficiență energetică **XX**.

SK *Tento výrobok obsahuje svetelný zdroj triedy energetickej účinnosti **XX**.

SL *Ta izdelek vsebuje svetilo razreda energetske učinkovitosti **XX**.